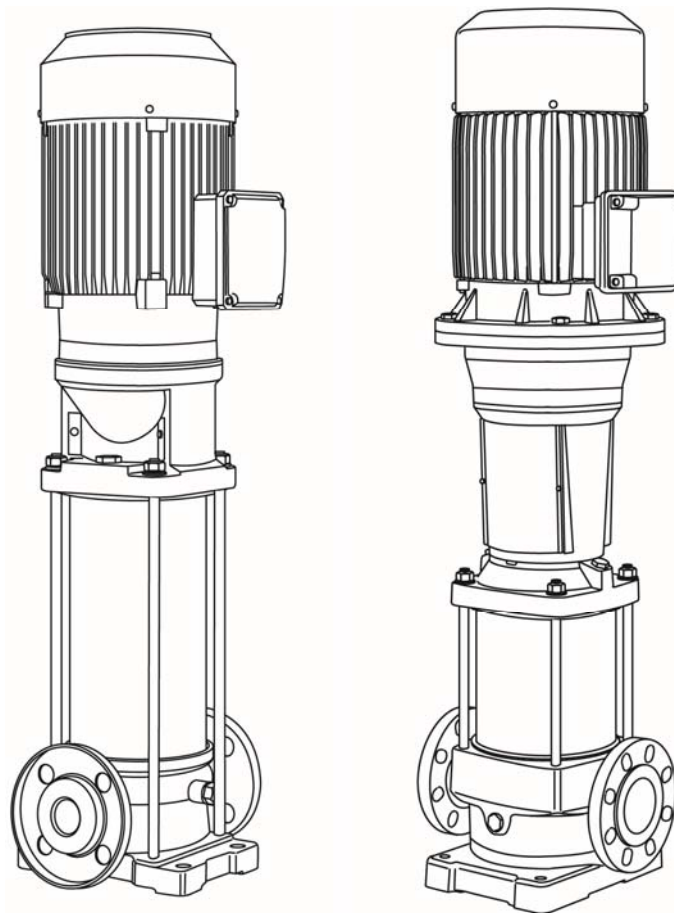

РУКОВОДСТВО ПО МОНТАЖУ И ТЕХНИЧЕСКОМУ ОБСЛУЖИВАНИЮ

NKV / NKVE



NKV 1-3-6 – 50/60Hz

NKV 10-15-20 – 50/60Hz

NKV 32-45-65-95 – 50/60Hz

NKVE 1-3-6 – 50/60Hz

NKVE 10-15-20 - 50/60Hz

NKVE 32-45-65-95 - 50/60Hz

Стр.

1. Общие сведения	83
2. Сферы применения	83
3. Перекачиваемые жидкости	83
4. Технические данные	83
4.1 Электрические характеристики	83
4.2 Рабочие условия	83
5. Порядок обращения	84
5.1 Складирование	84
5.2 Перемещение	84
6. Предупреждения	84
6.1 Безопасность	84
6.2 Проверка вращения вала двигателя	84
6.3 Новые установки	85
7. Защитные приспособления	85
7.1 Подвижные части	85
7.2 Шумовой уровень	85
7.3 Холодные и горячие компоненты	85
8. Монтаж	85
8.1 Монтаж насоса	85
8.2 Минимальное давление на всасывании (Z1)	86
8.3 Максимальное давление на всасывании	86
8.4 Номинальный минимальный расход	86
8.5 Электропроводка	87
8.6 Запуск	87
8.7 Останов	89
8.8 Меры предосторожности	89
9. Техническое обслуживание	89
9.1 Модификации и запасные части	89
10. Обнаружение неисправностей и методы их устранения	90
Mechanical Seal Maintenance	132
Таблица А Воздушный шум электронасосов	138
Таблица В Время переключения	139
Таблица С Трехфазное подсоединение двигателей	139
График 1 Барометрическое давление (pb)	140
График 2 Напряжение пара (pV)	141

1. ОБЩИЕ СВЕДЕНИЯ



Перед началом монтажа необходимо внимательно прочитать данное руководство.

Монтаж, электропроводка и запуск в эксплуатацию должны выполняться квалифицированным персоналом в соответствии с общими и местными нормативами по безопасности, действующими в стране, в которой устанавливается изделие. Несоблюдение настоящих инструкций, помимо риска для безопасности персонала и повреждения оборудования, ведет к аннулированию гарантийного обслуживания.

Запрещается использование изделия детьми младше 8 лет и лицами с ограниченными физическими, сенсорными или умственными способностями или лицами, не имеющими опыта и необходимых знаний, если не под контролем или после получения инструкций касательно безопасной эксплуатации изделия и понимания связанных с ним опасностей. Не разрешайте детям играть с изделием.

2. СФЕРА ПРИМЕНЕНИЯ

Центробежные многоступенчатые насосы предназначены для групп подпора в водопроводных системах малых, средних и крупных пользователей. Эти насосы находят применение в самых широких областях таких как:

- системы пожаротушения и автомойки;
- водоснабжение питьевой водой и заправка автоклавов;
- водоснабжение отопительных котлов и циркуляции горячей воды;
- системы кондиционирования воздуха и рефрижераторы;
- системы циркуляции и промышленные технологические процессы.

3. ПЕРЕКАЧИВАЕМЫЕ ЖИДКОСТИ

Насос спроектирован и произведен для перекачивания воды, не содержащей взрывоопасных веществ, твердых частиц или волокон, с плотностью, равной 1000 кг/м³, с кинематической вязкостью, равной 1 мм²/сек, и химически неагрессивных жидкостей. Допускается присутствие незначительного количества песка, равное 50 ppm.

4. ТЕХНИЧЕСКИЕ ДАННЫЕ NKV

4.1 Электрические характеристики

- <u>Электропитание:</u>	1x 230 50Hz
(+/- 10%)	3x 230-400V – 50Hz
	3x 400V Δ – 50Hz
	3x 220-240/380-415V – 50Hz
	3x 380-415V Δ – 50Hz
	3x 380-480V Δ – 60Hz
	3x 220-277V Δ / 380-480V – 60Hz

- Поглощаемая мощность: смотрите таблицу с техническими данными IP55

- Класс

электробезопасности:

- Класс эл. изоляции:

F

4.2 Рабочие условия

- <u>Расход:</u>	от 20 до 1967 л/мин.
- <u>Напор:</u>	стр. 142
- <u>Температура жидкости:</u>	-30°C ÷ 120°C (EPDM); -15°C ÷ 120°C (VITON/FKM); 50°C
- <u>Макс. температура окружающей среды:</u>	
- <u>Температура складирования:</u>	-20 ÷ 60°C
- <u>Максимальное рабочее давление:</u>	25 Бар (2500 кПа)
- <u>Максимальное рабочее давление NKV 32-45:</u>	32 Бар (3200 кПа)
- <u>Относительная влажность воздуха:</u>	Макс. 95%
- <u>Конструкция двигателей:</u>	Ce1 2-3 / Ce1 61-69 (EN 60335-2-41)
- <u>Вес:</u>	смотрите табличку на упаковке

5. ПОРЯДОК ОБРАЩЕНИЯ



Соблюдать действующие нормативы по предотвращению несчастных случаев. Опасность защемления. Насос может быть тяжелым, использовать подходящие подъемные средства и всегда надевать средства индивидуальной защиты.

Для перемещения изделия проверить его вес для выбора подходящих подъемных средств.

5.1 Складирование

Все насосы должны складироваться в крытом, сухом помещении, по возможности с постоянной влажностью воздуха, без вибраций и пыли.

Насосы поставляются в своей заводской упаковке, в которой они должны оставаться вплоть до момента их монтажа. В противном случае необходимо тщательно закрыть нагнетательное отверстие.

5.2 Перемещение

Предохраните агрегаты от лишних ударов и толчков.

Для подъема и перемещения узла используйте автопогрузчики и прилагающийся поддон (там, где он предусмотрен). Использовать соответствующие стропы из растительного или синтетического волокна только если деталь может быть легко застропована при помощи прилагающихся рым-болтов.

В насосах, оснащенных муфтой, рым-болты, предусмотренные для подъема одной детали, не должны использоваться для подъема всего узла двигателя с насосом.

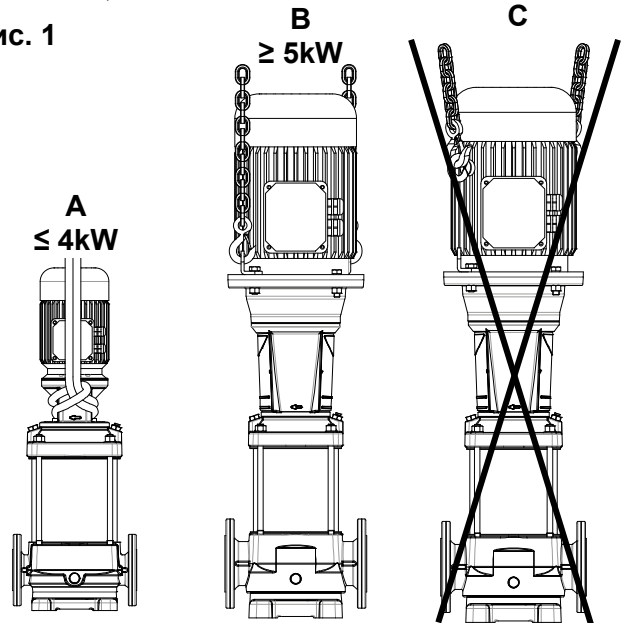


Двигатели насосов, поставляемых с рым-болтами, не должны использоваться для перемещения всего электронасоса в сборе (схема 1С).

Для перемещения насосов с двигателем мощностью до 4 кВт использовать цепи, обмотанные вокруг двигателя, как показано на схеме 1А.

Для насосов с двигателем мощностью больше или равной 5,5 кВт прикрепить цепи к двум фланцам, расположенным в части соединения насоса с двигателем, как показано на схеме 1В.

Рис. 1



В процессе перемещения существует опасность опрокидывания насоса; проверить, чтобы насос оставался в стабильном положении в процессе перемещения.

6. ПРЕДУПРЕЖДЕНИЯ

6.1 Безопасность

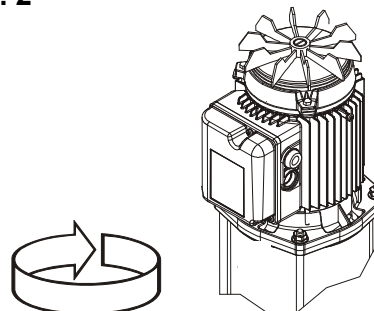
Эксплуатация изделия допускается, только если электропроводка оснащена защитными устройствами в соответствии с нормативами, действующими в стране, в которой устанавливается изделие (для Италии CEI 64/2).

6.2 Проверка вращения вала двигателя

Перед установкой насоса следует проверить, чтобы все подвижные детали вращались свободно.

С этой целью снимите картер крыльчатки из гнезда задней крышки двигателя, поверните отверткой в шлице на конце вала со стороны вентиляции.

Рис. 2

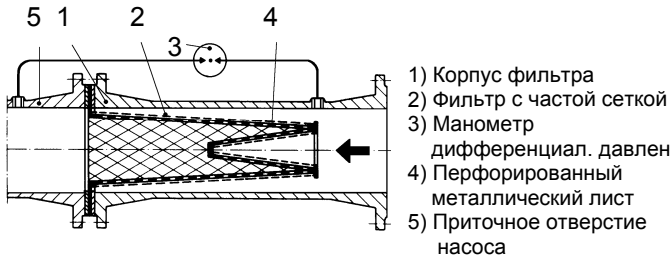


Не применяйте силу при вращении крыльчатки при помощи пассатижей или других инструментов, пытайтесь разблокировать насос, во избежание его деформации или повреждения.

6.3 Новые системы

Перед запуском в эксплуатацию новых установок необходимо тщательно прочистить клапаны, трубопроводы, баки и патрубки. Во избежание попадания сварочных шлаков или других нечистот внутрь насоса рекомендуется использовать фильтры в форме обрезанного конуса, изготовленные из материалов, устойчивых к коррозии (DIN 4181).

Рис. 3



7. ЗАЩИТНЫЕ ПРИСПОСОБЛЕНИЯ

7.1 Подвижные части

Перед началом эксплуатации насоса все его подвижные части должны быть тщательно защищены специальными приспособлениями (картеры и т.д.).



В процессе работы насоса не приближайтесь к его подвижным частям (вал, крыльчатка и т.д.).

При необходимости приблизьтесь к насосу только в спецодежде согласно нормативам во избежание зацепления.

7.2 Шумовой уровень

См. таблицу А на стр. 138.

Если шумовой уровень L_{pA} превысит 85 Дб (А) в месте эксплуатации насоса, используйте соответствующие средства АКУСТИЧЕСКОЙ ЗАЩИТЫ согласно действующим нормативам в этой области.

7.3 Горячие и холодные компоненты



ОПАСНОСТЬ ОЖЕГОВ !!
Жидкость, содержащаяся в системе, может находиться под давлением или иметь высокую температуру, а также находиться в парообразном состоянии!

Опасным является даже случайное касание к насосу или к частям установки.

В случае если горячие или холодные части представляют собой опасность, необходимо предусмотреть их надлежащую защиту во избежание случайных контактов с ними.

8. МОНТАЖ

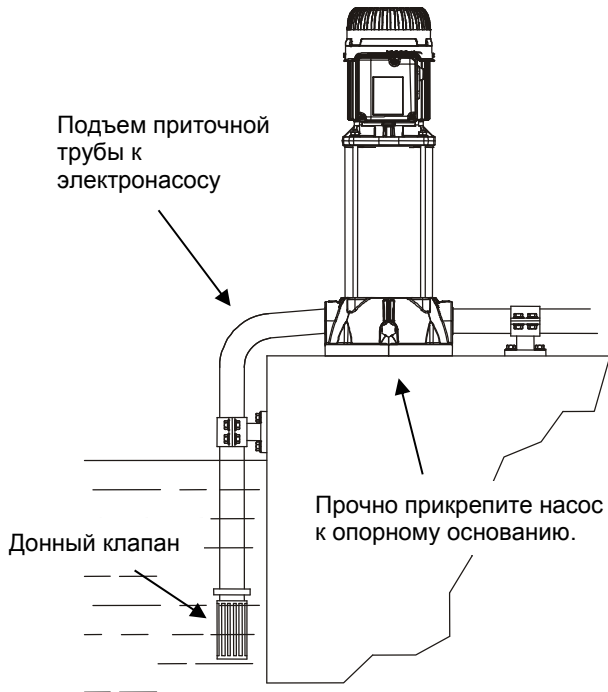


После испытаний в насосах может остаться немного воды. Рекомендуем произвести короткую промывку чистой водой перед окончательным монтажом.

8.1 Монтаж насоса

- Электронасос должен быть установлен в хорошо проветриваемом помещении с температурой не выше 50°C.
- Благодаря классу предохранения IP55 электронасосы могут быть установлены в пыльных и влажных помещениях без специальных защитных приспособлений против климатических явлений.
- Всегда является хорошим правилом устанавливать насос как можно ближе к перекачиваемой жидкости.
- Если основание, поставляемое заказчиком, металлическое, оно должно быть покрашено во избежание коррозии, должно быть ровным, достаточно твердым, рассчитанным на возможную нагрузку от короткого замыкания и устойчивым к вибрациям, вызванным резонансом.
- Бетонные основания должны быть полностью затвердевшими и высохшими перед установкой на них насосов.
- Прочное закрепление ножек насоса к опорному основанию способствует поглощению возможных вибраций, которые могут возникнуть в процессе работы насоса.
- Насос должен быть установлен в горизонтальном или вертикальном положении **при условии, что двигатель будет всегда располагаться сверху насоса.**
- Следует избегать, чтобы металлические трубопроводы передавали чрезмерную нагрузку на отверстия насоса во избежание деформации или повреждений.
- Используйте трубы с надлежащей резьбой во избежание повреждения соединений.
- Внутренний диаметр трубопроводов никогда не должен быть меньше диаметра отверстий электронасоса.
- Если высота напора на всасывании отрицательная, необходимо установить на всасывании донный клапан с соответствующими характеристиками.
- Для глубины всасывания, превышающей 4 метра, или в случае длинных горизонтальных отрезков трубопровода рекомендуется использовать приточную трубу с диаметром, большим диаметра приточного отверстия электронасоса.
- Возможный переход из одного трубопровода меньшего диаметра в другой с большим диаметром должен быть плавным. Длина переходного конуса должна быть 5÷7 разницы диаметров.
- Тщательно проверьте, чтобы через муфты всасывающего трубопровода не просачивался воздух.
- Во избежание образования воздушных мешков в приточном трубопроводе необходимо предусмотреть небольшой подъем приточного трубопровода к электронасосу.

Рис. 4

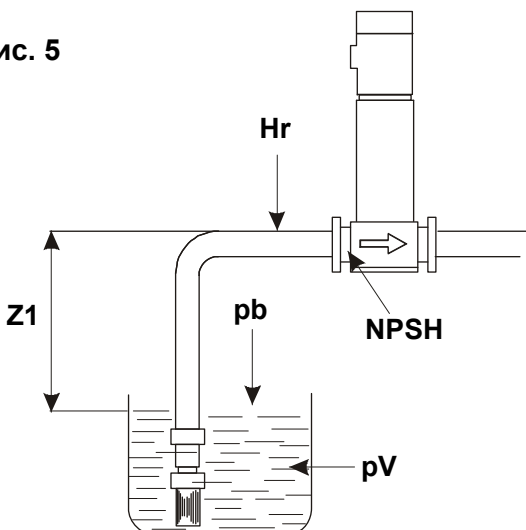


- Перед насосом и после него необходимо установить отсечные клапаны во избежание слива системы в случае технического обслуживания насоса. **Не используйте насос с закрытыми отсечными клапанами!**
- Если существует такая возможность, предусмотреть обводную циркуляцию или слив жидкости в резервуар.
- Для максимального сокращения шумового уровня рекомендуется установить antivибрационные муфты на приточном и напорном трубопроводах, а также между ножками двигателя и опорным основанием.
- В случае установки нескольких насосов каждый из них должен иметь собственный приточный трубопровод, за исключением резервного насоса (если он предусмотрен).

8.2 Минимальное давление на всасывании (Z1) - (верхний насос)

Для исправной работы насоса без кавитации необходимо рассчитать уровень всасывания Z1.

Рис. 5



Расчет уровня всасывания Z1 осуществляется по следующей формуле:

$$Z1 = pb - \text{требуемая N.P.S.H.} - Hr - pV \text{ правильное} - Hs$$

где:

- Z1** = перепад уровня в метрах между осью приточного отверстия электронасоса и открытой поверхностью перекачиваемой жидкости.
- pb** = барометрическое давление в мвс в помещении установки. (график 1, стр. 140)
- NPSH** = чистая нагрузка на всасывании в рабочей точке.
- Hr** = потеря нагрузки в метрах по всей длине приточного трубопровода.
- pV** = напряжение пара в метрах жидкости в зависимости от температуры выраженной в °C (график 2, стр. 141)
- Hs** = минимальный допуск безопасности: 0,5 м.

Если результат расчета является положительным значением "Z1", насос может работать с высотой всасывания, равной макс. значению "Z1" м.

Если же рассчитанное значение "Z1" будет отрицательным, для исправной работы насоса он должен быть запитан с положительным напором не менее "Z1" м.

Пример: установка на уровне моря жидкость с температурой 20°C

требуемое NPSH:	3,25 м
pb :	10,33 мвс (график 1, стр. 140)
Hr:	2,04 м.
t:	20°C
pV:	0,22 м (график 2, стр. 141)
Z1 :	10,33 – 3,25 – 2,04 – 0,22 – 0,5 = примерно 4,32

Это значит, что насос может работать с макс. высотой всасывания 4,32 м.

8.3 Максимальное давление на всасывании (нижний насос)

Важно поддерживать сумму давления на входе и давления, создаваемого насосом; последнее с закрытым отверстием, всегда будет ниже максимального рабочего давления (PN), допускаемое насосом.

$$P1_{\text{макс}} + P2_{\text{макс}} \leq PN \text{ (схема 6A)}$$

$$P1_{\text{макс}} + P2_{\text{макс}} + P3_{\text{макс}} \leq PNHP \text{ (схема 6B)}$$

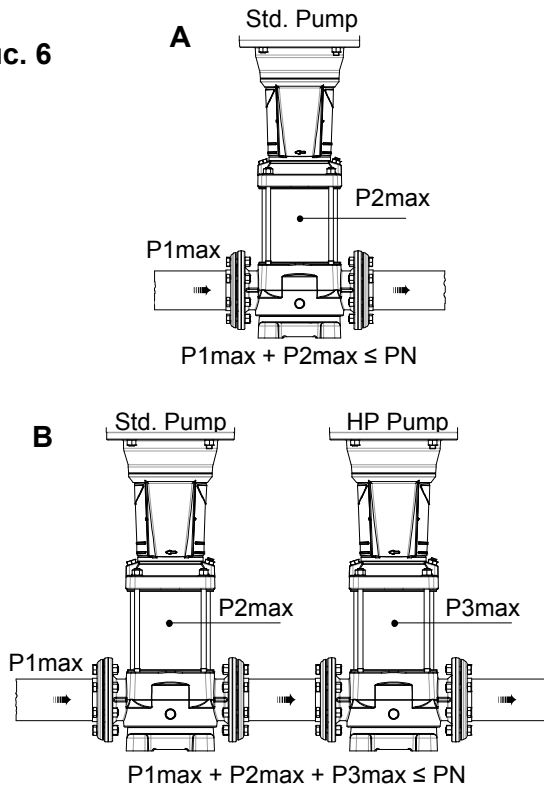
8.4 Номинальный минимальный расход

Работа насоса при уровне жидкости ниже номинального допустимого минимального расхода может привести к чрезмерному перегреву, опасному для насоса. Для жидкостей с температурой выше 40°C минимальный расход должен быть повышен в соответствии с температурой жидкости (см. схему 6A).



Насос никогда не должен работать с закрытым нагнетательным клапаном.

Рис. 6



8.5 Электропроводка



**ВНИМАНИЕ!
ВСЕГДА СОБЛЮДАЙТЕ
НОРМАТИВЫ ПО БЕЗОПАСНОСТИ!!**

Электропроводка должна выполняться опытным, уполномоченным электриком, полностью отвечающим за свои действия.



**РЕКОМЕНДУЕТСЯ ВЫПОЛНЯТЬ
ПРАВИЛЬНОЕ И НАДЕЖНОЕ
ЗАЗЕМЛЕНИЕ СИСТЕМЫ!!**

Строго соблюдайте указания, приведенные на электрических схемах внутри зажимной коробки и в таблице С, стр. 139.

- Проверьте, чтобы напряжение электропитания сети соответствовало значению на паспортной табличке двигателя.
- Насосы всегда должны быть соединены с внешним разъединителем.
- Трехфазные двигатели должны быть оснащены автоматическим выключателем (напр., термоманитным), настроенным на данные, указанные на заводской табличке электронасоса.
- В трехфазных насосах с запуском со звезды на треугольник необходимо предусмотреть как можно более короткое время переключения со звезды на треугольник. (см. таблицу В на стр. 139).



В электронасосах клеммная колодка может быть повернута в четыре разных положения. Отвинтить и вынуть четыре болта, соединяющие фланец двигателя с опорой. Повернуть двигатель в нужное положение и восстановить на место болты.

8.6 Запуск



В соответствии с нормативами по предотвращению несчастных случаев следует включать насос, только если муфта (там, где она предусмотрена) предохранена надлежащим образом. Следовательно насос может быть запущен только после проверки правильности установки предохранений муфты.

Для заливания насоса выполните следующие операции:

NKV (Рис.7) :

- Перед заливом воды в насос через заправочное отверстие **необходимо частично отвинтить стержень пробки** (в процессе заполнения достаточно открутить его на 3-4 оборота), не применяя силу.
- Выньте пробку из заправочного отверстия насоса и постепенно залейте в него воду, удаляя таким образом возможные воздушные мешки.
- Перед запуском насоса закройте заправочное отверстие пробкой и завинтите стержень до упора, не применяя силу.
- выпустите воздух при помощи винта, расположенного с противоположной стороны от заправочного отверстия, как показано на Схеме 8.
- Полностью откройте приточную заслонку и оставьте почти закрытой нагнетательную заслонку.
- Включите напряжение и проверьте направление вращения, как показано на Схеме 2. Если направление вращения неправильное, поменяйте местами две любых провода фазы, предварительно обесточив насос.
- Когда гидравлическая циркуляция будет полностью заполнена жидкостью, постепенно полностью откройте напорную заслонку.
- С работающим электронасосом проверьте напряжение электропитания на зажимах двигателя, которое не должно выходить за пределы +/- 5% от номинального значения.
- Когда насосная группа достигнет рабочего режима, проверьте, чтобы ток, поглощаемый двигателем, не превышал значение, указанное на заводской табличке.

NKV 1-3-6-10

NKV 15-20-32-45-65-95

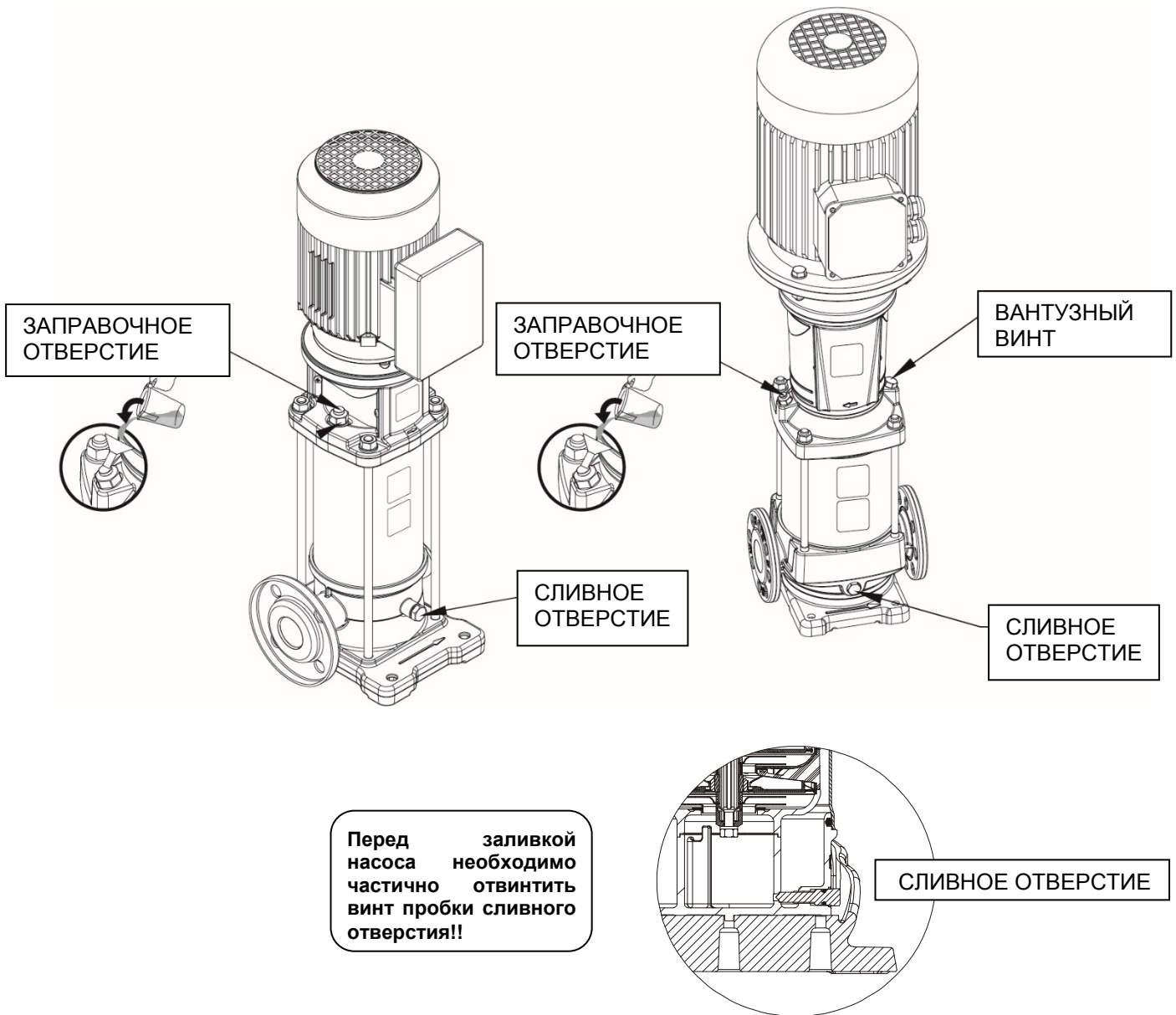


Рис 7

8.7 Останов

Перекройте отсечной клапан подающего трубопровода. Если на подающем трубопроводе предусмотрено уплотнение отсечного клапана со стороны подачи, он может остаться открытым при условии, что после насоса будет контрдавление.

В случае длительного простоя перекройте отсечной клапан на приточном трубопроводе и при необходимости также все вспомогательные контрольные патрубки, если они предусмотрены.

8.8 Меры предосторожности

- Не следует подвергать насос слишком частым запускам в течение одного часа. Максимальное допустимое число запусков является следующим:

ТИП НАСОСА	МАКС. ЧИСЛО ЗАПУСКОВ В ЧАС
NKV 10	10 ÷ 15
NKV 15 - NKV 20 NKV 32 - NKV 45 NKV 65 - NKV 95	5 ÷ 10

- В случае длительного простоя электронасоса при температуре ниже 0°C, необходимо полностью слить из него воду через сливное отверстие.



Проверьте, чтобы вытекающая жидкость не повредила оборудование и не причинила ущерб персоналу, в особенности если речь идет о системах с горячей водой.

- Рекомендуется сливать воду также в случае длительного простоя при нормальной температуре.
- Сливное отверстие должно оставаться открытым до следующего использования насоса.
- Запуск насоса после длительного простоя требует выполнения операций, описанных в разделах **ПРЕДУПРЕЖДЕНИЯ** и **ЗАПУСК**.

9. ТЕХНИЧЕСКОЕ ОБСЛУЖИВАНИЕ

- В нормальном режиме функционирования насос не нуждается в каком-либо техническом обслуживании.
- В любом случае рекомендуется производить регулярные проверки поглощения тока, манометрического напора с закрытым отверстием и максимального расхода.
- **Электронасос может быть снят только специализированным и квалифицированным персоналом, обладающим компетенцией в соответствии со специфическими нормативами в данной области.**

- В любом случае все операции по ремонту и техническому обслуживанию должны осуществляться только **после отсоединения насоса от сети электропитания.**

Если для осуществления технического обслуживания потребуется слить жидкость, проверьте, чтобы сливаемая жидкость не нанесла ущерб оборудованию и персоналу, в особенности если речь идет об установках с горячей водой. Кроме того необходимо соблюдать правила законодательства касательно возможной утилизации токсичных жидкостей.



9.1 Модификации и запасные части

Любое ранее неуполномоченное изменение снимает с производителя всякую ответственность. Все запасные части должны быть оригинальными, и производитель должен уполномочить использование всех вспомогательных устройств.



Выполнять тех. обслуживание в зависимости от типа подшипника, указанного на шильдике с техническими данными

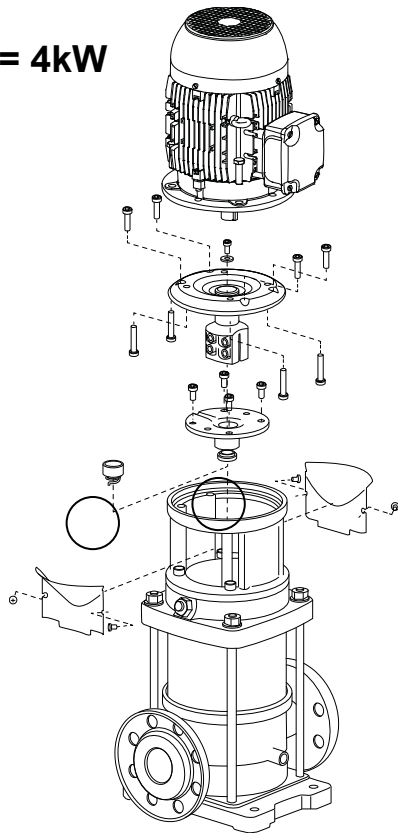
10. ОБНАРУЖЕНИЕ И УСТРАНЕНИЕ НЕИСПРАВНОСТЕЙ.

Неисправность	Проверки (возможные причины)	Метод устранения неисправности
Двигатель не запускается и не издает звуков.	– Проверьте плавкие предохранители.	Если предохранители сгорели, замените их.
	– Проверьте электропроводку.	При необходимости исправьте ошибки.
	– Проверьте, чтобы двигатель был выровнен.	
	– Срабатывание защиты двигателя в монофазных версиях из-за превышения макс. температуры.	Дождитесь автоматического сброса предохранения двигателя после того, как температура вернется в допустимые пределы.
Двигатель не запускается но издает звуки.	– Проверьте, чтобы напряжение электропитания соответствовало значению, указанному на заводской табличке.	
	– Проверьте электропроводку.	При необходимости исправьте ошибки.
	– Проверьте наличие всех фаз.	Восстановите недостающую фазу.
	– Проверьте, не засорился ли насос или двигатель.	Устраните препятствие.
Затруднительное вращение двигателя.	– Проверьте, напряжение электропитания, которое может быть недостаточным.	
	– Проверьте возможные трения между подвижными и фиксированными деталями.	Устраните причину трения.
	– Проверьте состояние подшипников.	При необходимости замените поврежденные подшипники.
Сразу же после запуска срабатывает предохранение двигателя (внешнее).	– Проверьте наличие всех фаз.	Восстановите недостающую фазу.
	– Проверьте возможные открытые или загрязненные контакты предохранения.	Замените или прочистите соответствующий компонент.
	– Проверьте возможную неисправную изоляцию двигателя, проверяя сопротивление фазы на заземление.	Замените корпус двигателя на стратер и при необходимости подсоедините провода заземления.
Слишком часто срабатывает предохранение двигателя.	– Проверьте, чтобы температура в помещении не была слишком высокой.	Обеспечьте надлежащую вентиляцию в помещении, в котором установлен насос.
	– Проверьте регулиацию предохранения.	Произведите тарирование предохранения на правильное значение поглощения двигателя при максимальном рабочем режиме.
	– Проверьте состояние подшипников.	При необходимости замените поврежденные подшипники.
	– Проверьте скорость вращения двигателя.	
Насос не обеспечивает подачу.	– Проверьте, залит ли насос водой.	
	– Проверьте направление вращения трехфазных двигателей.	Поменяйте местами два провода электропитания.
	– Слишком большая разница в уровне на всасывании.	
	– Недостаточный диаметр приточной трубы или слишком длинный горизонтальный отрезок трубопровода.	Замените всасывающий трубопровод на трубу большего диаметра.
	– Засорен донный клапан или приточный трубопровод.	Прочистить донный клапан или приточный трубопровод.
Насос не заливается водой.	– Приточная труба или донный клапан засасывают воздух.	Внимательно проверьте приточный трубопровод, повторно залейте насос водой.
	– Проверьте уклон приточного трубопровода.	Исправьте наклон всасывающего трубопровода.

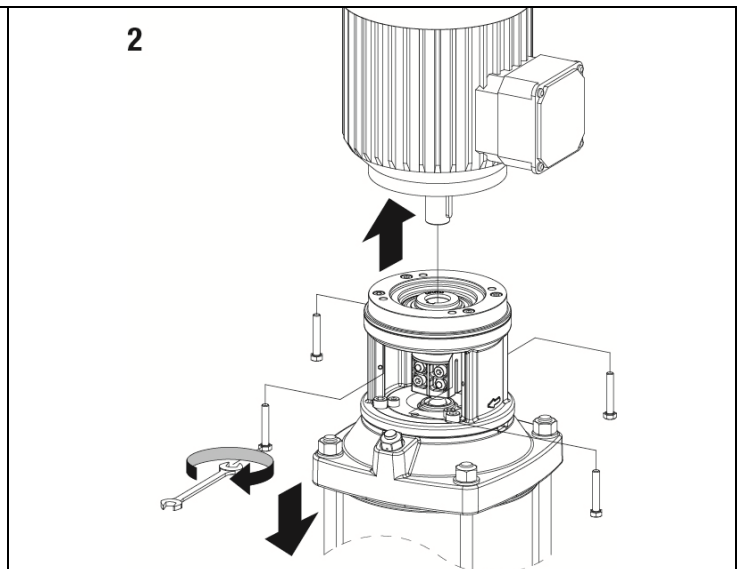
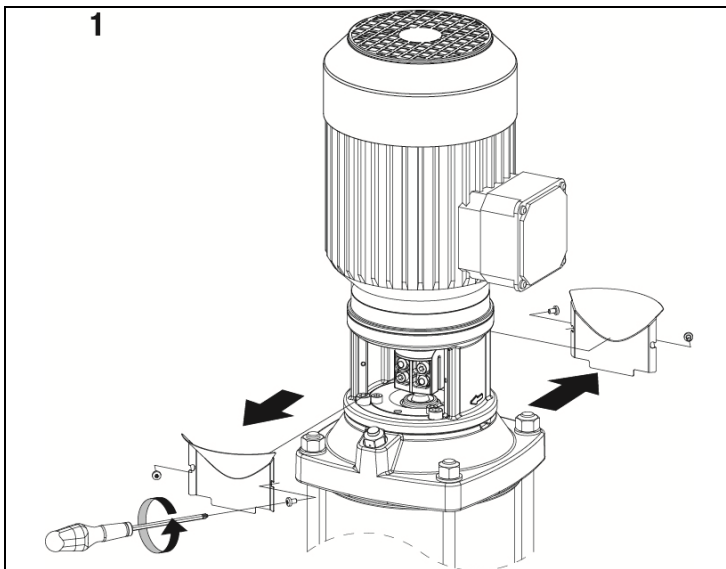
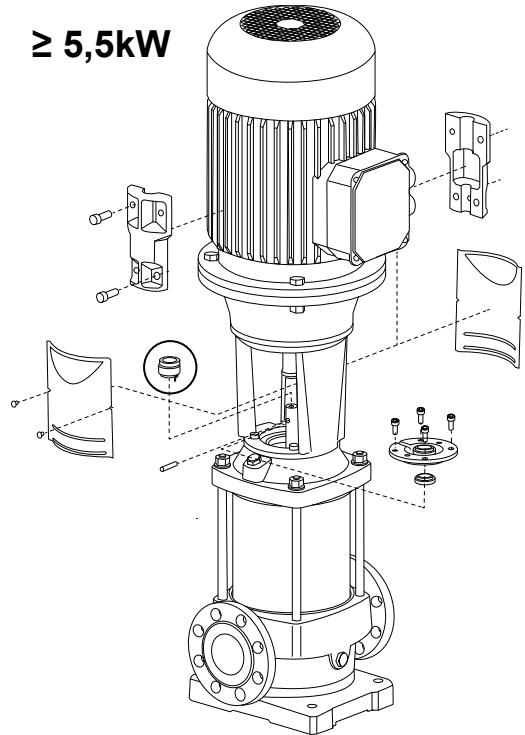
Неисправность	Проверки (возможные причины)	Метод устранения неисправности
Недостаточный расход насоса.	– Засорен донный клапан или крыльчатка.	Удалить засорение. Замените крыльчатку в случае ее износа.
	– Недостаточный диаметр приточной трубы.	Замените приточный трубопровод на трубу большего диаметра.
	– Проверьте правильность направления вращения.	Поменяйте местами два провода электропитания
Непостоянный расход насоса	– Слишком низкое давление на всасывании.	
	– Всасывающий трубопровод или насос частично засорены нечистотами.	Удалите засорение.
При выключении насос вращается в противоположном направлении.	– Утечка из приточного трубопровода	
	– Донный или стопорный клапаны неисправны или заблокированы в полу-открытом положении.	Почините или замените неисправный клапан.
Насос вибрирует, издавая сильный шум.	– Проверьте, чтобы насос и/или трубопроводы были надежно зафиксированы.	
	– Кавитация насоса.	Сократите высоту всасывания и проверьте потери нагрузки.
	– Насос работает с превышением значений, указанных на заводской табличке.	Сократите расход.
	– Затруднительное вращение насоса.	Проверьте состояние подшипников.

NKV Mechanical Seal Maintenance

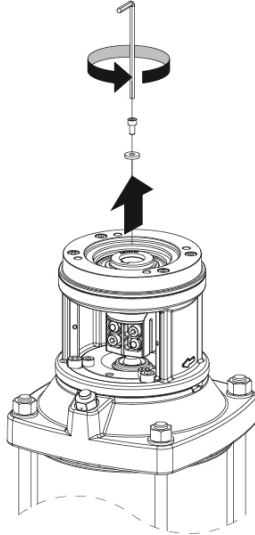
= 4kW



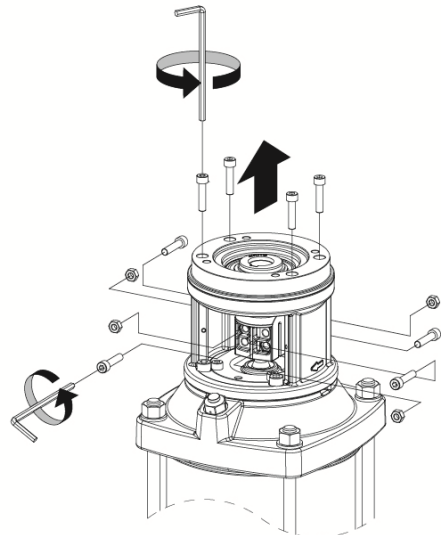
≥ 5,5kW



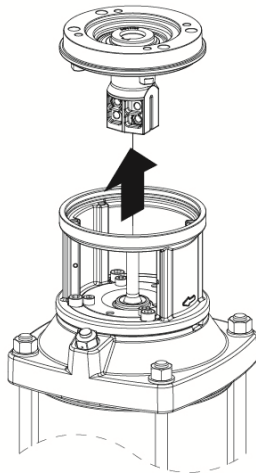
3



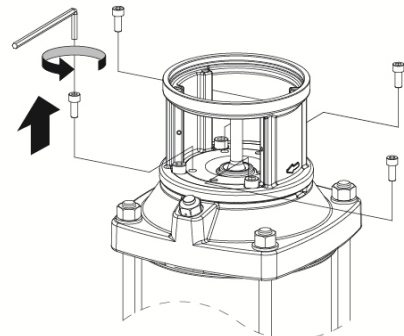
4



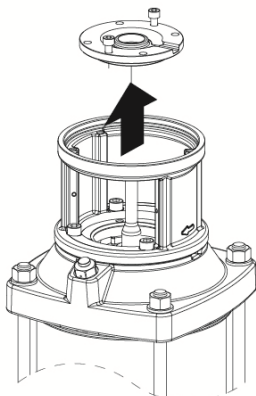
5



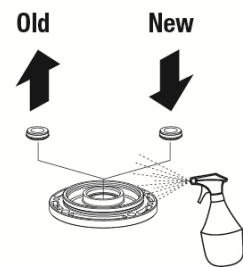
6



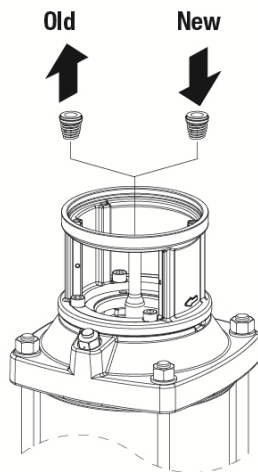
7



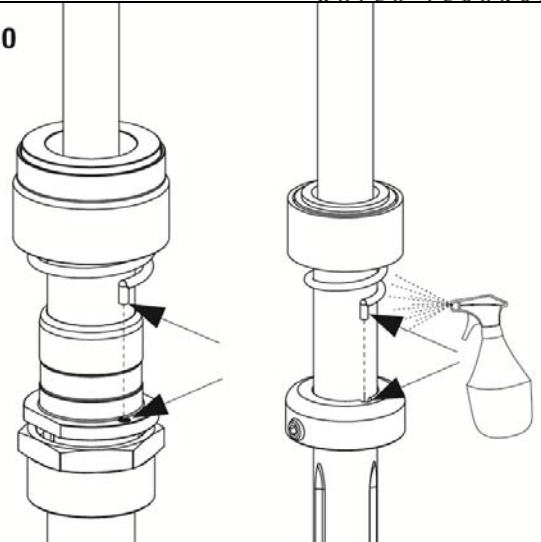
8



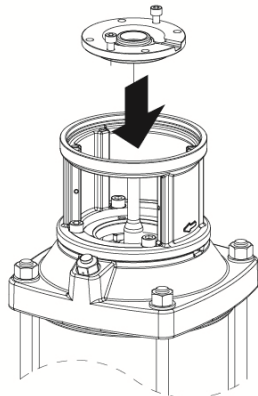
9



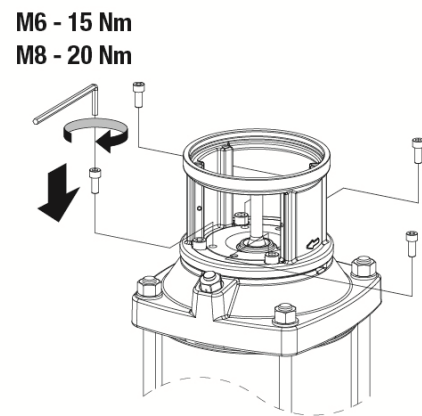
10



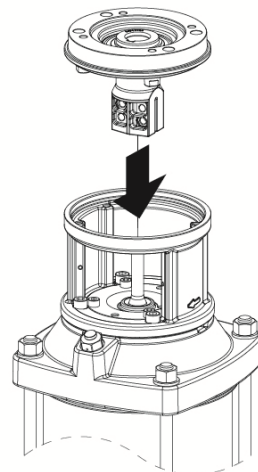
11



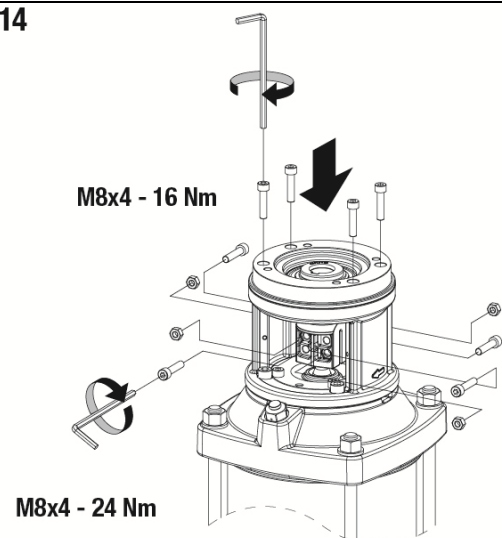
12



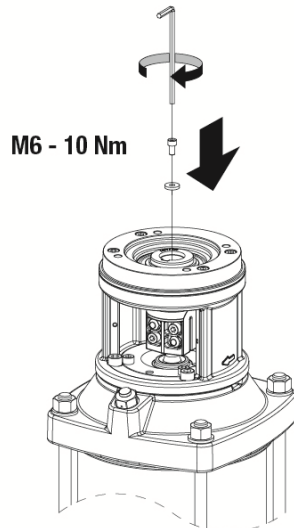
13



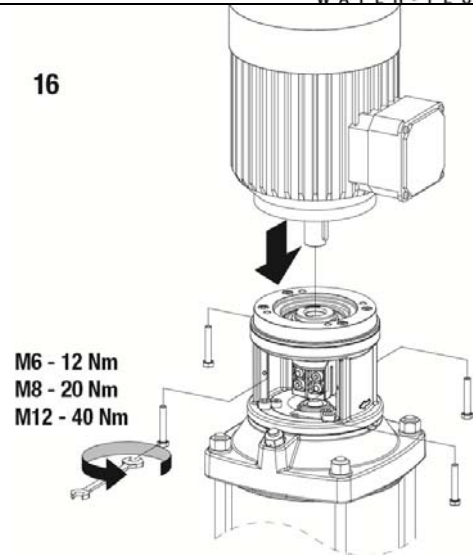
14



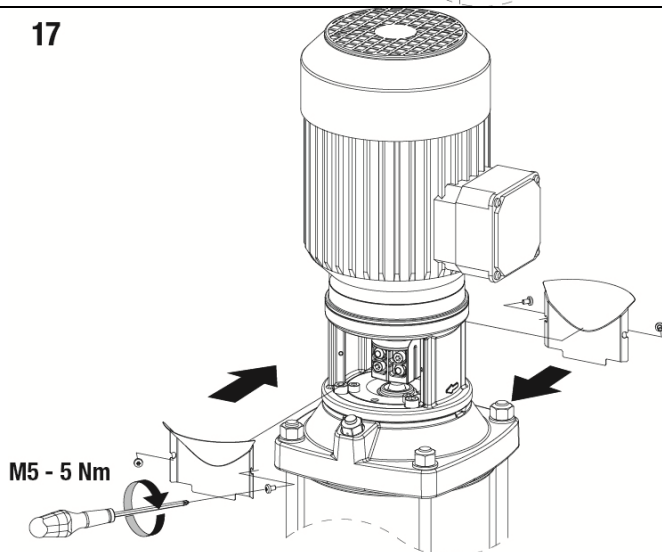
15

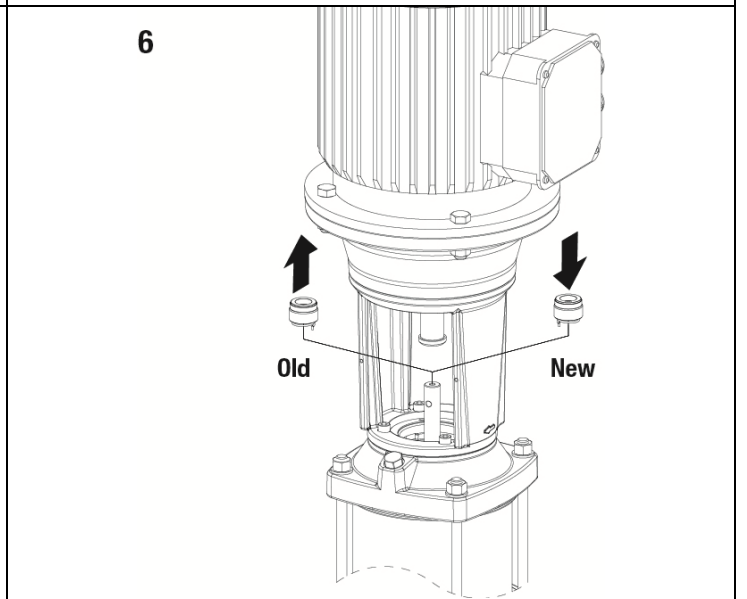
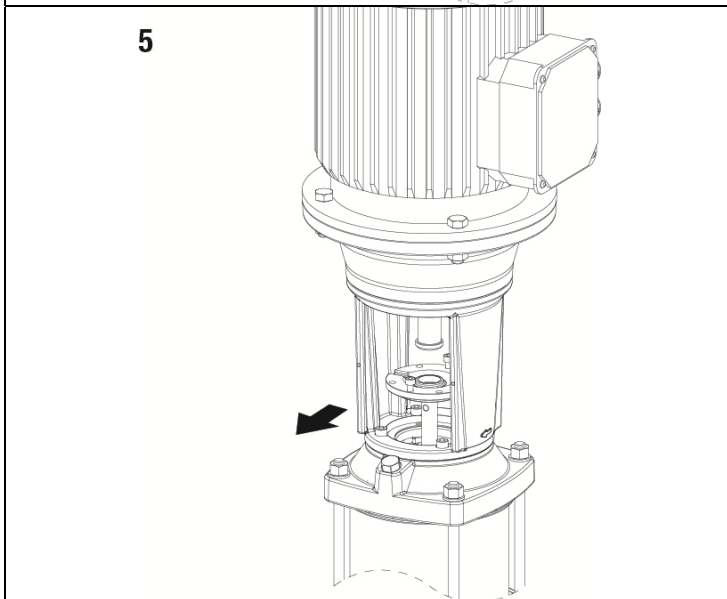
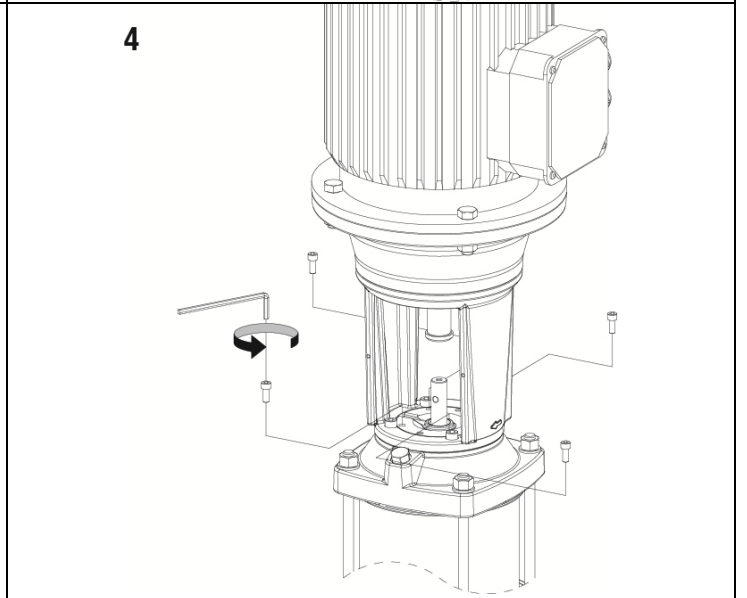
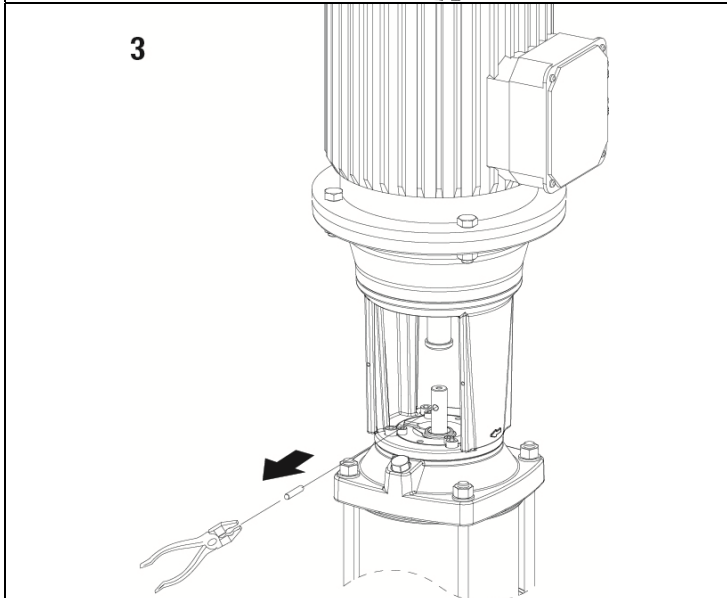
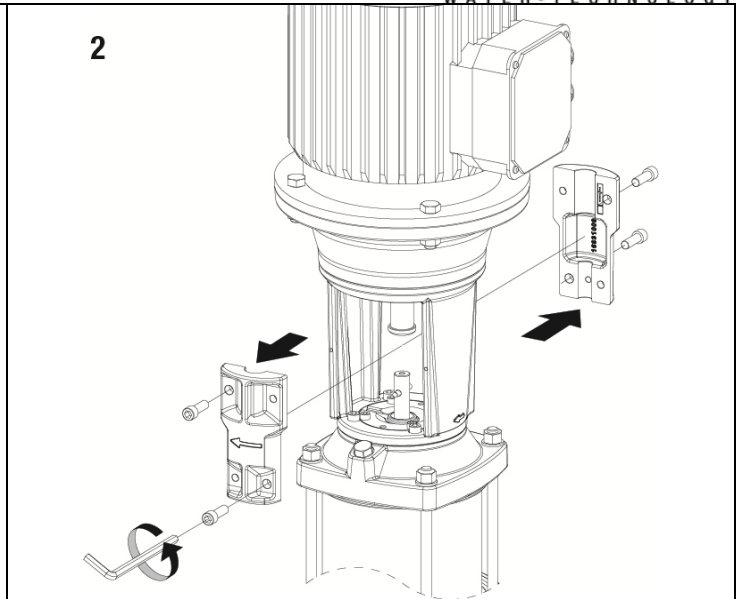
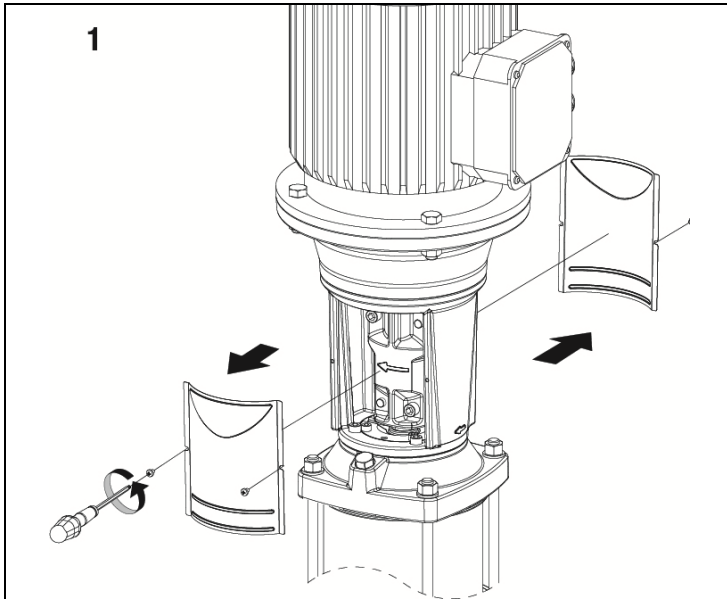


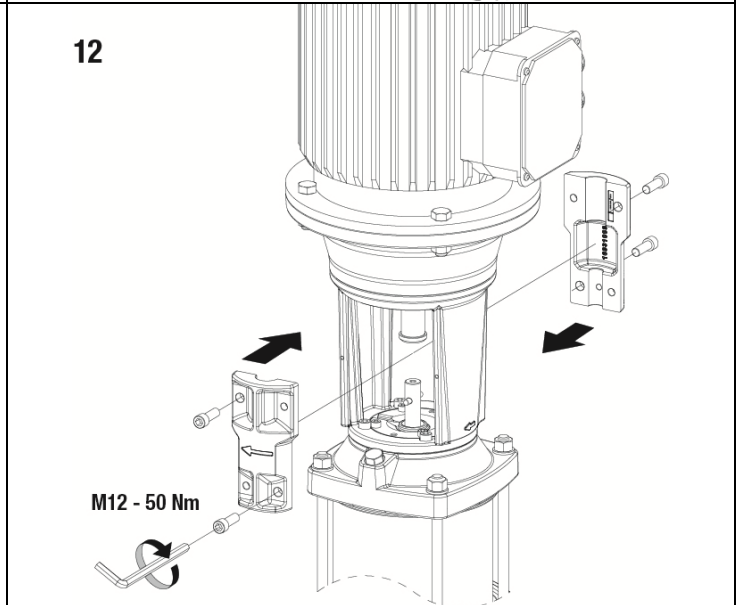
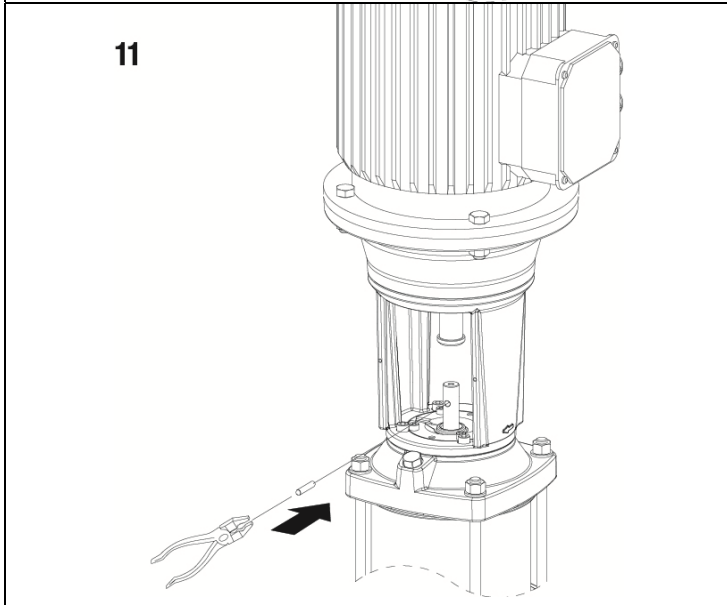
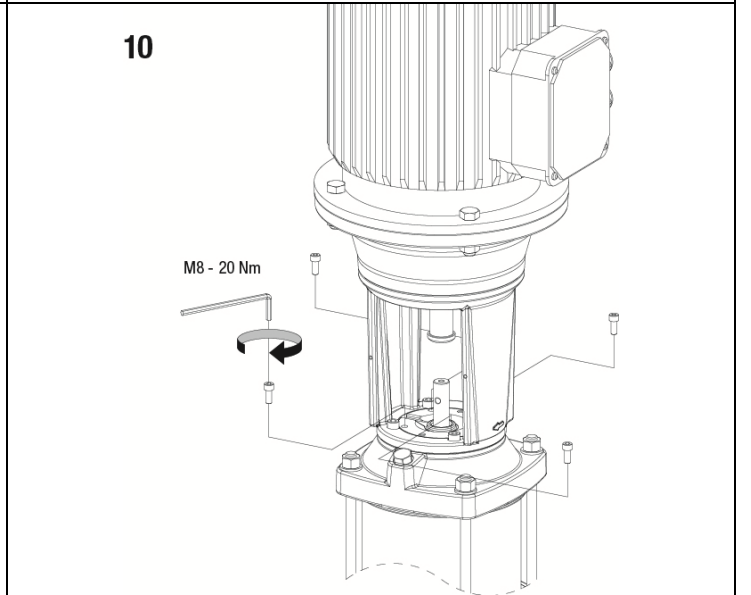
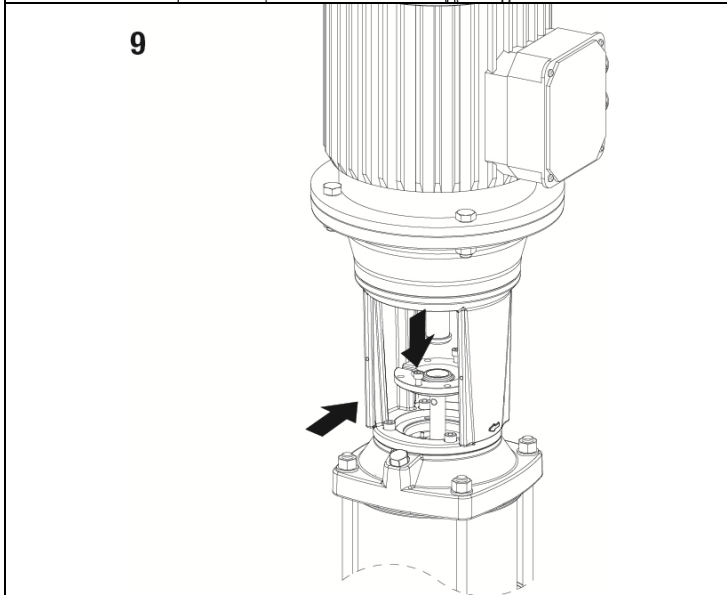
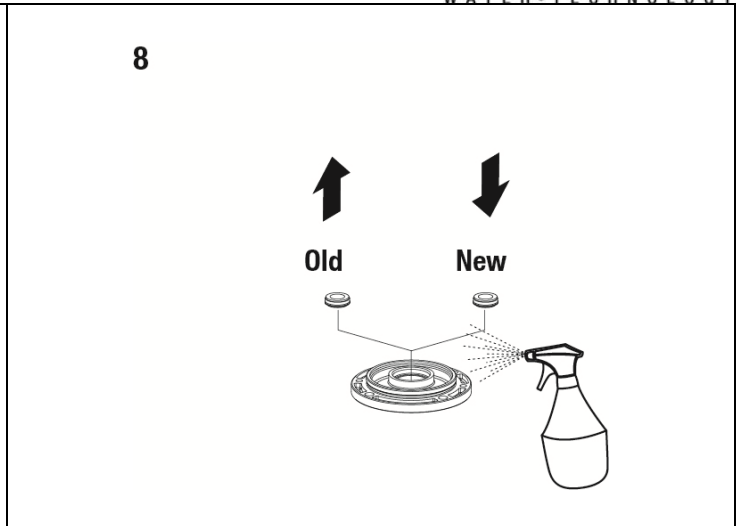
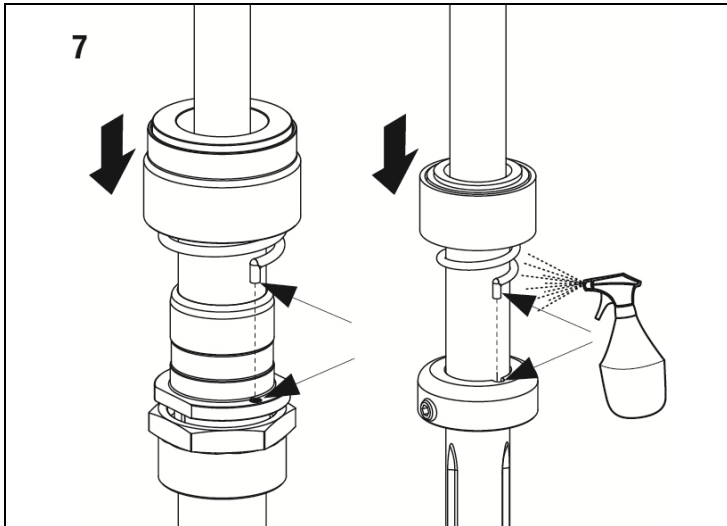
16

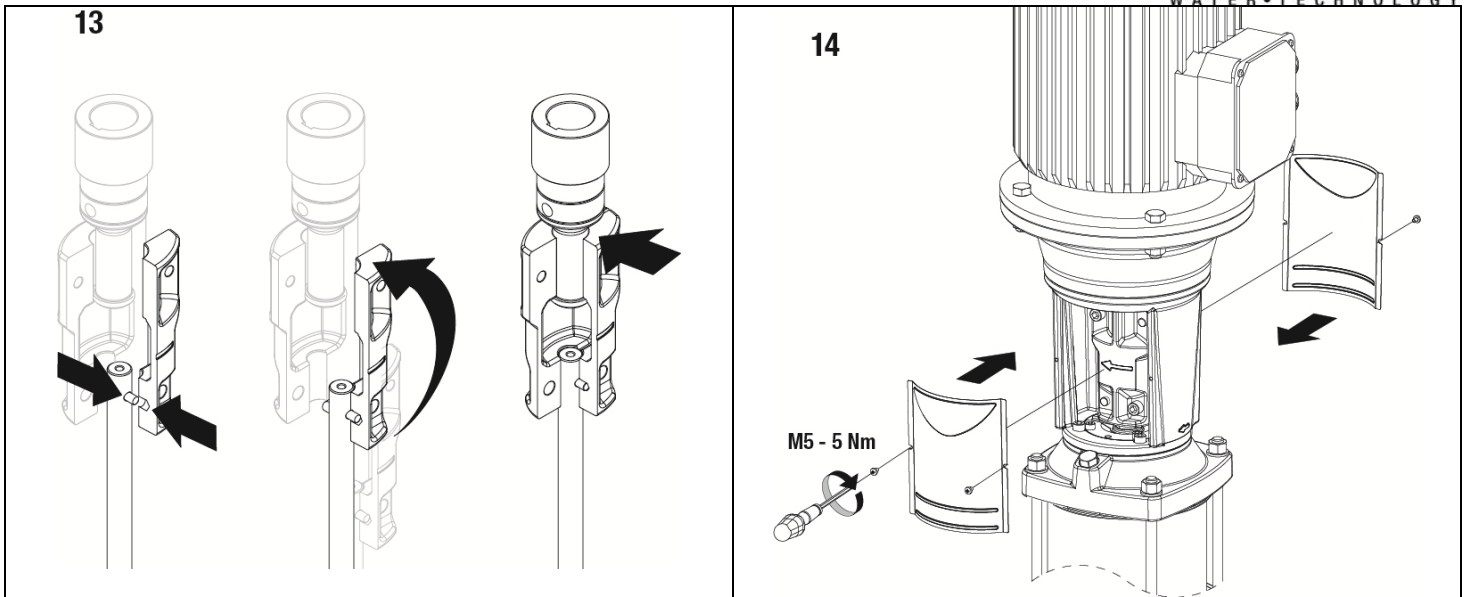


17









Воздушный шум, производимый насосами с серийным двигателем

ТАБ. А

Power motor P2 (kW)	dB +/- 3							
	50Hz				60Hz			
	2 pole - 2900 rpm		4 pole - 1450 rpm		2 pole - 3600 rpm		4 pole - 1800 rpm	
	Size motor IEC	LpA*	Size motor IEC	LpA*				
0.37	71	<70	71	<70	-	-	71	<70
0.55	71	<70	71	<70	71	<70	80	<70
0.75	80	<70	80	<70	80	<70	80	<70
1.1	80	<70	90	<70	80	<70	90	<70
1.5	90	<70	90	<70	90	<70	90	<70
2.2	90	<70	100	<70	90	70	100	<70
3	100	<70	100	<70	100	70	100	<70
4	112	<70	112	<70	112	72	112	<70
5.5	132	<70	132	<70	132	73	132	<70
7.5	132	72	132	<70	132	74	132	<70
11	160	74	-	-	160	78	160	<70
15	160	75	-	-	160	78	160	<70
18.5	160	75	-	-	160	80	-	-
22	180	75	-	-	180	80	-	-
30	200	75	-	-	200	79	-	-
37	200	75	-	-	200	78	-	-
45	225	78	-	-	225	80	-	-

Время переключения со звезды на треугольник

ТАБ. В

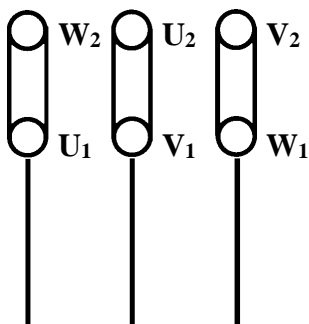
Motor		$\lambda//\Delta$
(kW)	(Hp)	
≤ 30	≤ 40	$< 3''$
> 30	> 40	$< 5''$

ТРЕХФАЗНОЕ соединение двигателей

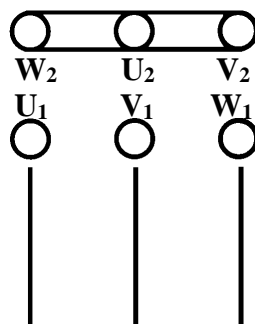
ТАБ. С

3 ~ 230/400 V

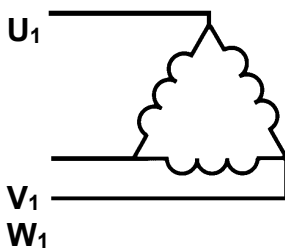
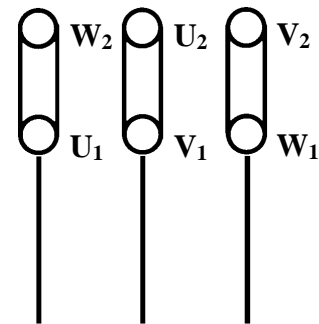
3 ~ 400 Δ V



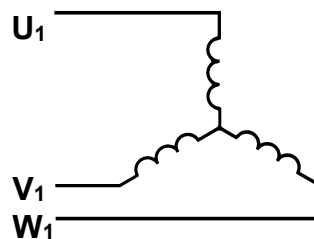
230V



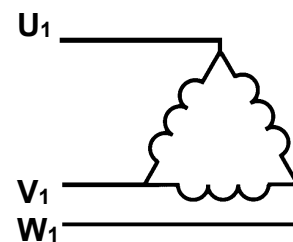
400V



Δ



Λ



Δ

График 1 : Барометрическое давление (рб)

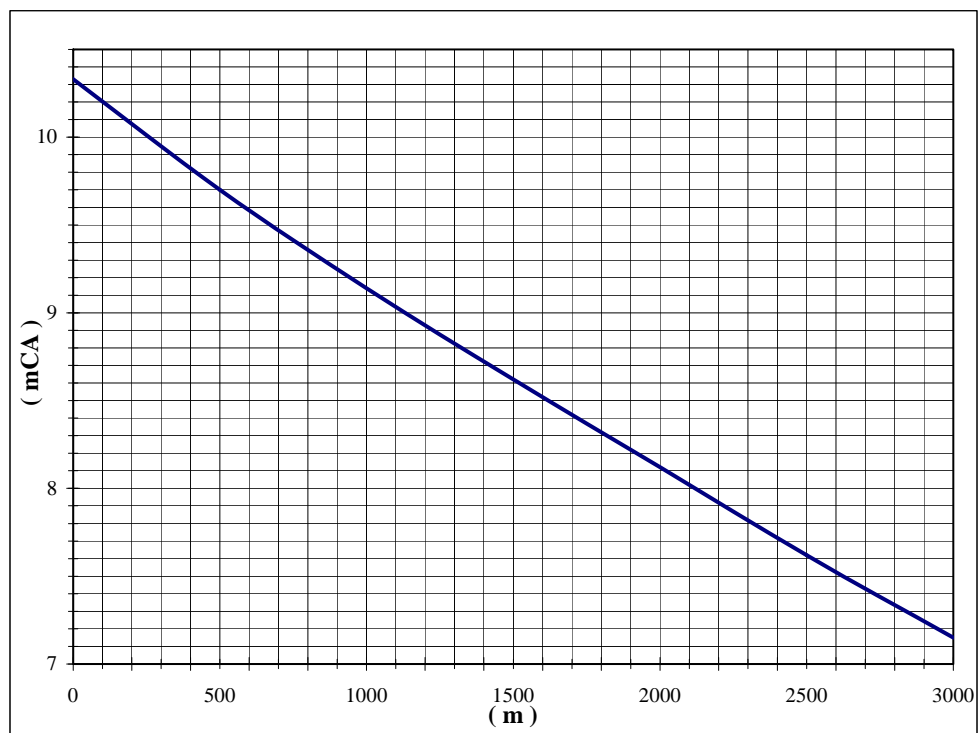
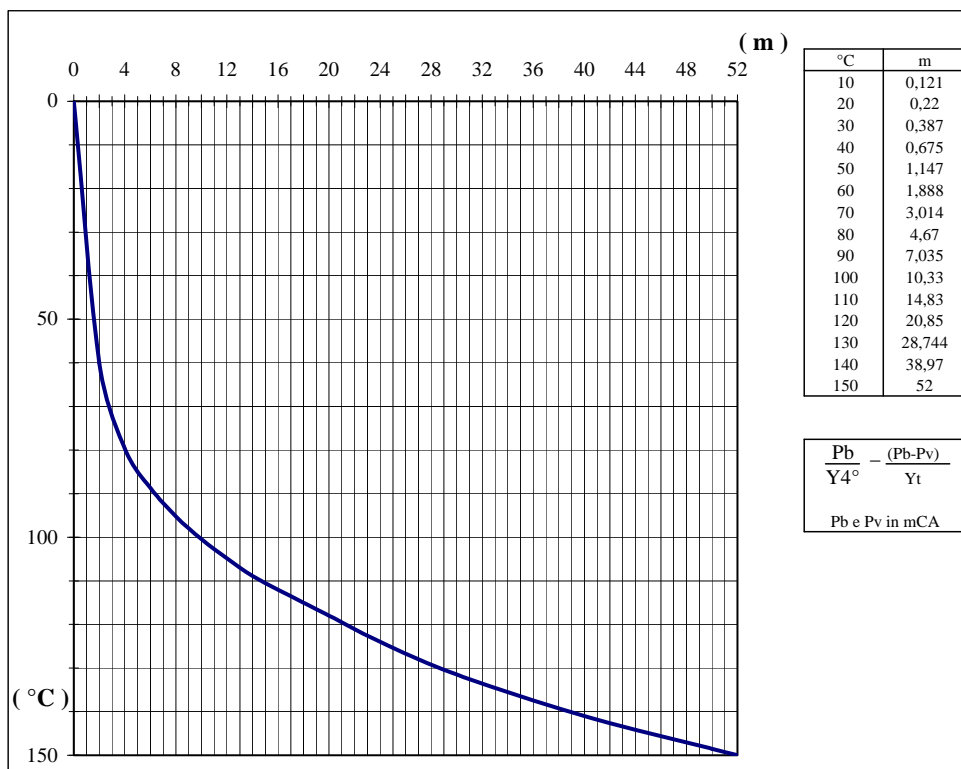


График 2 : Напряжение пара (pV)



Модель	Напор	
	<i>H_{max} (m.) 2 poles 50 Hz</i>	<i>H_{max} (m.) 2 poles 60 Hz</i>
NKV 1/2 - NKVE 1/2	14,5	19,5
NKV 1/3 - NKVE 1/3	21,5	29
NKV 1/4 - NKVE 1/4	28	38,5
NKV 1/5 - NKVE 1/5	35	49
NKV 1/6 - NKVE 1/6	41,5	58
NKV 1/7 - NKVE 1/7	48	70,5
NKV 1/8 - NKVE 1/8	55	80
NKV 1/9 - NKVE 1/9	61,5	91
NKV 1/10 - NKVE 1/10	68	101
NKV 1/11 - NKVE 1/11	74,5	110,5
NKV 1/12 - NKVE 1/12	83	120
NKV 1/13 - NKVE 1/13	89,5	132
NKV 1/14 - NKVE 1/14	96	141,5
NKV 1/15 - NKVE 1/15	102,5	151,5
NKV 1/17 - NKVE 1/17	118	173
NKV 1/19 - NKVE 1/19	131	193
NKV 1/22 - NKVE 1/22	150,5	222,5
NKV 1/23 - NKVE 1/23	160,5	-
NKV 1/25 - NKVE 1/25	174	256
NKV 1/27 - NKVE 1/27	187	-
NKV 1/30 - NKVE 1/30	206,5	-
NKV 1/32 - NKVE 1/32	224,5	-
NKV 1/34 - NKVE 1/34	238	-
NKV 1/37 - NKVE 1/37	258	-
NKV 3/2 - NKVE 3/2	15	21
NKV 3/3 - NKVE 3/3	22,5	32
NKV 3/4 - NKVE 3/4	30	42
NKV 3/5 - NKVE 3/5	37,5	54
NKV 3/6 - NKVE 3/6	44,5	65,5
NKV 3/7 - NKVE 3/7	52,5	76
NKV 3/8 - NKVE 3/8	59,5	87,5
NKV 3/9 - NKVE 3/9	67	98,5
NKV 3/10 - NKVE 3/10	75	109
NKV 3/11 - NKVE 3/11	82,5	121
NKV 3/12 - NKVE 3/12	89,5	131,5
NKV 3/13 - NKVE 3/13	96,5	142,5
NKV 3/14 - NKVE 3/14	105,5	153
NKV 3/15 - NKVE 3/15	112,5	165,5
NKV 3/16 - NKVE 3/16	120	176,5
NKV 3/17 - NKVE 3/17	127	187,5
NKV 3/18 - NKVE 3/18	136,5	198
NKV 3/19 - NKVE 3/19	144	209
NKV 3/21 - NKVE 3/21	158,5	232

Модель	Напор	
	<i>H_{max} (m.) 2 poles 50 Hz</i>	<i>H_{max} (m.) 2 poles 60 Hz</i>
NKV 3/23 - NKVE 3/23	173	254
NKV 3/25 - NKVE 3/25	187,5	-
NKV 3/27 - NKVE 3/27	205,5	-
NKV 3/29 - NKVE 3/29	220	-
NKV 3/31 - NKVE 3/31	235	-
NKV 3/33 - NKVE 3/33	249,5	-
NKV 6/2 - NKVE 6/2	15	21,5
NKV 6/3 - NKVE 6/3	22,5	32,5
NKV 6/4 - NKVE 6/4	29,5	43,5
NKV 6/5 - NKVE 6/5	37,5	54
NKV 6/6 - NKVE 6/6	44,5	65,5
NKV 6/7 - NKVE 6/7	52,5	76
NKV 6/8 - NKVE 6/8	59,5	87,5
NKV 6/9 - NKVE 6/9	67	98
NKV 6/10 - NKVE 6/10	75	109
NKV 6/11 - NKVE 6/11	82,5	121
NKV 6/12 - NKVE 6/12	89,5	132
NKV 6/13 - NKVE 6/13	97	142,5
NKV 6/14 - NKVE 6/14	105,5	154
NKV 6/15 - NKVE 6/15	113	165,5
NKV 6/16 - NKVE 6/16	120,5	176,5
NKV 6/17 - NKVE 6/17	127,5	187,5
NKV 6/18 - NKVE 6/18	135	198,5
NKV 6/19 - NKVE 6/19	142	210,5
NKV 6/20 - NKVE 6/20	152	221,5
NKV 6/21 - NKVE 6/21	159	232
NKV 6/23 - NKVE 6/23	174	254
NKV 6/25 - NKVE 6/25	189	-
NKV 6/28 - NKVE 6/28	214	-
NKV 6/30 - NKVE 6/30	229	-
NKV 6/33 - NKVE 6/33	251,5	-
NKV 6/36 - NKVE 6/36	275	-
NKV 10/2 - NKVE 10/2	20	28,5
NKV 10/3 - NKVE 10/3	30	43,5
NKV 10/4 - NKVE 10/4	40	57,5
NKV 10/5 - NKVE 10/5	49,5	72,5
NKV 10/6 - NKVE 10/6	60,5	87,5
NKV 10/7 - NKVE 10/7	70	102
NKV 10/8 - NKVE 10/8	81	117
NKV 10/9 - NKVE 10/9	91	131,5
NKV 10/10 - NKVE 10/10	102,5	146,5

Модель	Напор	
	<i>H_{max} (m.) 2 poles 50 Hz</i>	<i>H_{max} (m.) 2 poles 60 Hz</i>
NKV 10/11 - NKVE 10/11	112,5	161
NKV 10/12 - NKVE 10/12	122,5	175
NKV 10/13 - NKVE 10/13	132	189,5
NKV 10/15 - NKVE 10/15	153	220
NKV 10/17 - NKVE 10/17	172,5	249
NKV 10/19 - NKVE 10/19	194,5	-
NKV 10/21 - NKVE 10/21	214,5	-
NKV 10/23 - NKVE 10/23	234	-
NKV 10/24 - NKVE 10/24	248,5	-
NKV 15/1 - NKVE 15/1	14,5	21
NKV 15/2 - NKVE 15/2	29	42
NKV 15/3 - NKVE 15/3	43,5	63,5
NKV 15/4 - NKVE 15/4	58	84,5
NKV 15/5 - NKVE 15/5	72,5	106
NKV 15/6 - NKVE 15/6	87,5	128
NKV 15/7 - NKVE 15/7	102	149
NKV 15/8 - NKVE 15/8	117	170
NKV 15/9 - NKVE 15/9	131,5	191,5
NKV 15/10 - NKVE 15/10	147,5	212,5
NKV 15/11 - NKVE 15/11	162	233,5
NKV 15/12 - NKVE 15/12	176,5	255
NKV 15/13 - NKVE 15/13	191	-
NKV 15/14 - NKVE 15/14	205,5	-
NKV 15/15 - NKVE 15/15	221	-
NKV 15/16 - NKVE 15/16	235,5	-
NKV 15/17 - NKVE 15/17	249,5	-
NKV 20/1 - NKVE 20/1	15,5	22,5
NKV 20/2 - NKVE 20/2	31	45,5
NKV 20/3 - NKVE 20/3	46,5	68
NKV 20/4 - NKVE 20/4	62,5	91
NKV 20/5 - NKVE 20/5	78	114,5
NKV 20/6 - NKVE 20/6	94,5	137,5
NKV 20/7 - NKVE 20/7	110	160
NKV 20/8 - NKVE 20/8	126,5	182,5
NKV 20/9 - NKVE 20/9	142,5	206
NKV 20/10 - NKVE 20/10	158	228,5
NKV 20/11 - NKVE 20/11	174	-
NKV 20/12 - NKVE 20/12	189,5	-
NKV 20/13 - NKVE 20/13	205	-
NKV 20/14 - NKVE 20/14	220,5	-
NKV 20/15	237	-

Модель	Напор	
	<i>H_{max} (m.) 2 poles 50 Hz</i>	<i>H_{max} (m.) 2 poles 60 Hz</i>
NKV 20/16	252,5	-
NKV 20/17	268	-
NKV 20/16	252,5	-
NKV 20/17	268	-
NKV 32/2-2 - NKVE 32/2-2	36	52
NKV 32/2 - NKVE 32/2	48,5	71
NKV 32/3-2 - NKVE 32/3-2	60	88
NKV 32/3 - NKVE 32/3	73	106
NKV 32/4-2 - NKVE 32/4-2	84,5	123
NKV 32/4 - NKVE 32/4	98	141
NKV 32/5-2 - NKVE 32/5-2	109,5	158
NKV 32/5 - NKVE 32/5	122,5	176
NKV 32/6-2 - NKVE 32/6-2	134	193
NKV 32/6 - NKVE 32/6	146,5	213
NKV 32/7-2 - NKVE 32/7-2	158	230,5
NKV 32/7	171	248,5
NKV 32/8-2	182,5	265,5
NKV 32/8	194,5	284
NKV 32/9-2	208,5	-
NKV 32/9	221	-
NKV 32/10-2	233	-
NKV 32/10	246,5	-
NKV 32/11-2	258	-
NKV 32/11	271	-
NKV 32/12-2	282,5	-
NKV 32/12	295	-
NKV 32/13-2	307	-
NKV 32/13	319,5	-
NKV 45/2-2 - NKVE 45/2-2	38,5	56
NKV 45/2 - NKVE 45/2	48,5	70,5
NKV 45/3-2 - NKVE 45/3-2	63	91,5
NKV 45/3 - NKVE 45/3	73,5	106
NKV 45/4-2 - NKVE 45/4-2	87,5	126
NKV 45/4 - NKVE 45/4	97,5	142,5
NKV 45/5-2	112	163
NKV 45/5	122	178
NKV 45/6-2	137,5	198,5
NKV 45/6	147,5	213
NKV 45/7-2	162,5	234
NKV 45/7	172,5	249
NKV 45/8-2	187	-

Модель	Напор	
	<i>H_{max} (m.) 2 poles 50 Hz</i>	<i>H_{max} (m.) 2 poles 60 Hz</i>
NKV 45/8	197	-
NKV 45/9-2	211,5	-
NKV 45/9	221,5	-
NKV 45/10-2	235,5	-
NKV 45/10	246	-
NKV 45/11-2	261	-
NKV 45/11	271	-
NKV 45/12-2	285,5	-
NKV 45/12	295,5	-
NKV 45/13-2	309,5	-
NKV 65/2-2 - NKVE 65/2-2	39	57
NKV 65/2 - NKVE 65/2	56,5	81,5
NKV 65/3-2 - NKVE 65/3-2	67,5	97
NKV 65/3 - NKVE 65/3	84,5	123
NKV 65/4-2	95,5	139,5
NKV 65/4	113,5	164,5
NKV 65/5-2	125	180,5
NKV 65/5	142	-
NKV 65/6-2	153	-
NKV 65/6	170	-
NKV 65/7-2	181,5	-
NKV 65/7	199	-
NKV 65/8-2	210	-
NKV 65/8	227	-
NKV 95/2-2 - NKVE 95/2-2	44,5	64,5
NKV 95/2 - NKVE 95/2	62	90,5
NKV 95/3-2	75,5	110,5
NKV 95/3	93,5	136
NKV 95/4-2	108	155,5
NKV 95/4	125,5	-
NKV 95/5-2	139	-
NKV 95/5	156	-
NKV 95/6-2	170,5	-
NKV 95/6	188	-



DAB PUMPS S.p.A.

Via M. Polo, 14 - 35035 Mestrino (PD) - Italy
Tel. +39 049 5125000 - Fax +39 049 5125950
www.dabpumps.com

09/18 cod.60189264
