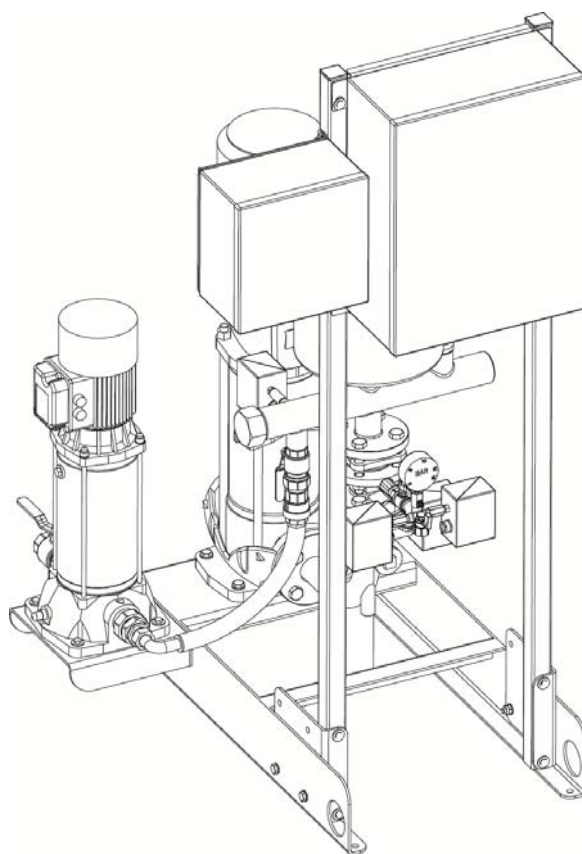


---

**РУКОВОДСТВО ПО МОНТАЖУ И ТЕХНИЧЕСКОМУ ОБСЛУЖИВАНИЮ**

**1-2 NKV EN**

**ПРОТИВОПОЖАРНЫЕ НАСОСНЫЕ УСТАНОВКИ ПО СТАНДАРТУ EN 12845 – UNI**



---

## ЗАЯВЛЕНИЕ О СООТВЕТСТВИИ

### МАРКИРОВКА CE

Компания DAB PUMPS s.p.a. - Via M. Polo,14 - Mestrino (PD) - ITALY – под собственную исключительную ответственность заявляет, что перечисленные ниже изделия соответствуют:

- Директиве Совета № 2006/42/СЕ, касающейся сближения законодательств стран-членов ЕС, относительно машинного оборудования и последующим модификациям.
- Директиве об электромагнитной совместимости 2004/108/СЕ и последующим модификациям.
- Директиве по низкому напряжению 2006/95/СЕ и последующим модификациям.

### СТАНДАРТ EN 12845 – UNI 10779 ПРОТИВОПОЖАРНЫЕ МЕРЫ

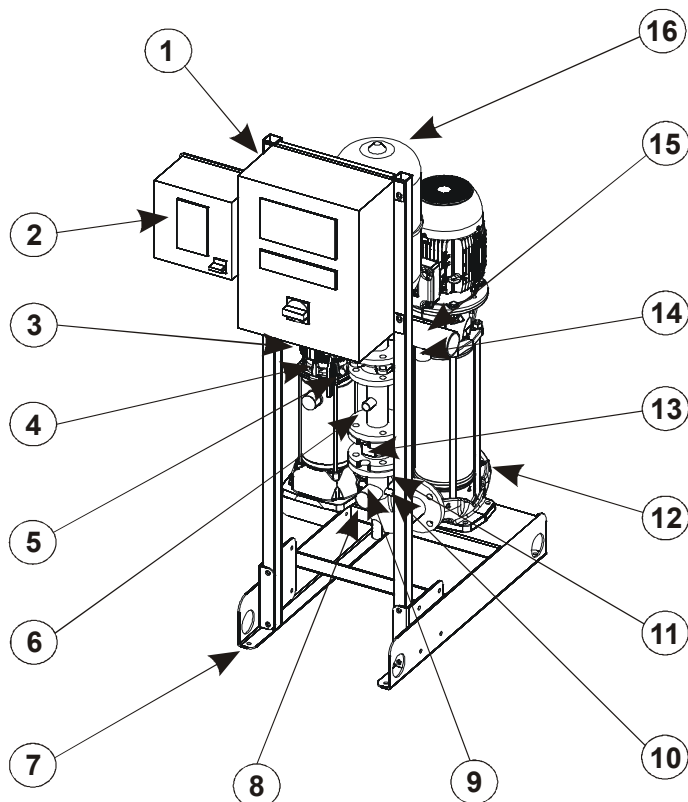
Заявляется, что узел подачи воды к противопожарной установке, описанный далее, соответствует стандарту EN 12845 – UNI 10779, в том, что касается гидравлических компонентов, их расположения, оборудования по управлению и контролю.

Mestrino (PD), 13/05/2016

  
Francesco Sinico  
Technical Director

**ПРОТИВОПОЖАРНАЯ УСТАНОВКА ПО СТАНДАРТУ EN 12845 – UNI 10999**

**1 Электронасос NKV + Пилотный насос**



**Главный электронасос**

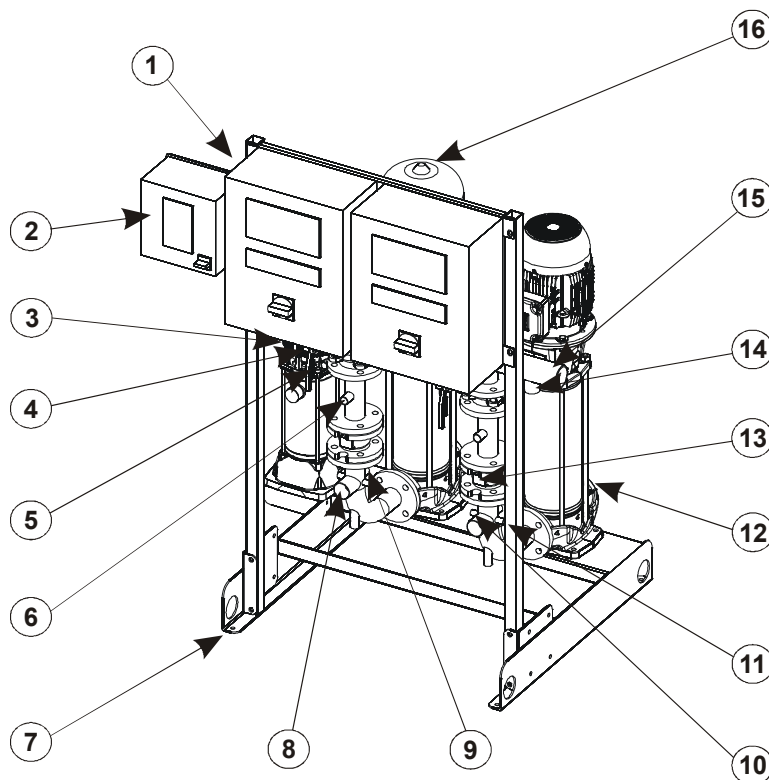
**Пилотный электронасос**

**ВНИМАНИЕ!**  
 ГРУППА ПОСТАВЛЯЕТСЯ С ОТВИНЧЕННОЙ ПРОБКОЙ СЛИВА КОРПУСА НАСОСА!  
 ПРОБКА СЛИВА УПАКОВАНА В ПАКЕТЕ, ПРИКРЕПЛЕННОМ К ГРУППЕ!

- |  |   |
|--|---|
| <p>1 Отдельный электрический щит на каждый главный насос</p> <p>2 Электрический щит пилотного насоса</p> <p>3 Пилотный насос</p> <p>4 Реле давления пилотного насоса</p> <p>5 Запираемый отсечной вентиль</p> <p>6 Цепь пусковых реле давления</p> <p>7 Отверстия для крепления к грунту</p> <p>8 Подсоединение 2” для наполнительного сосуда</p> <p>9 Подсоединение ¼” для рециркуляции воды</p> <p>9a Выпуск воздуха из насоса и рециркуляция 3/8”</p> | <p>10 Реле давления работающего насоса</p> <p>11 Система тестирования запорного клапана</p> <p>12 Отдельное всасывание</p> <p>13 Запорный клапан на рабочем насосе</p> <p>14 Подсоединение 1” для расходомера местного спринклера насосов</p> <p>15 Единый коллектор подачи</p> <p>16 Расширительный сосуд для пилотного насоса</p> |
|--|---|

**ПРОТИВОПОЖАРНАЯ УСТАНОВКА ПО СТАНДАРТУ EN 12845 – UNI 10999**

**2 Электронасоса NKV + Пилотный насос**



**Главный электронасос**

**Пилотный электронасос**

**ВНИМАНИЕ!**

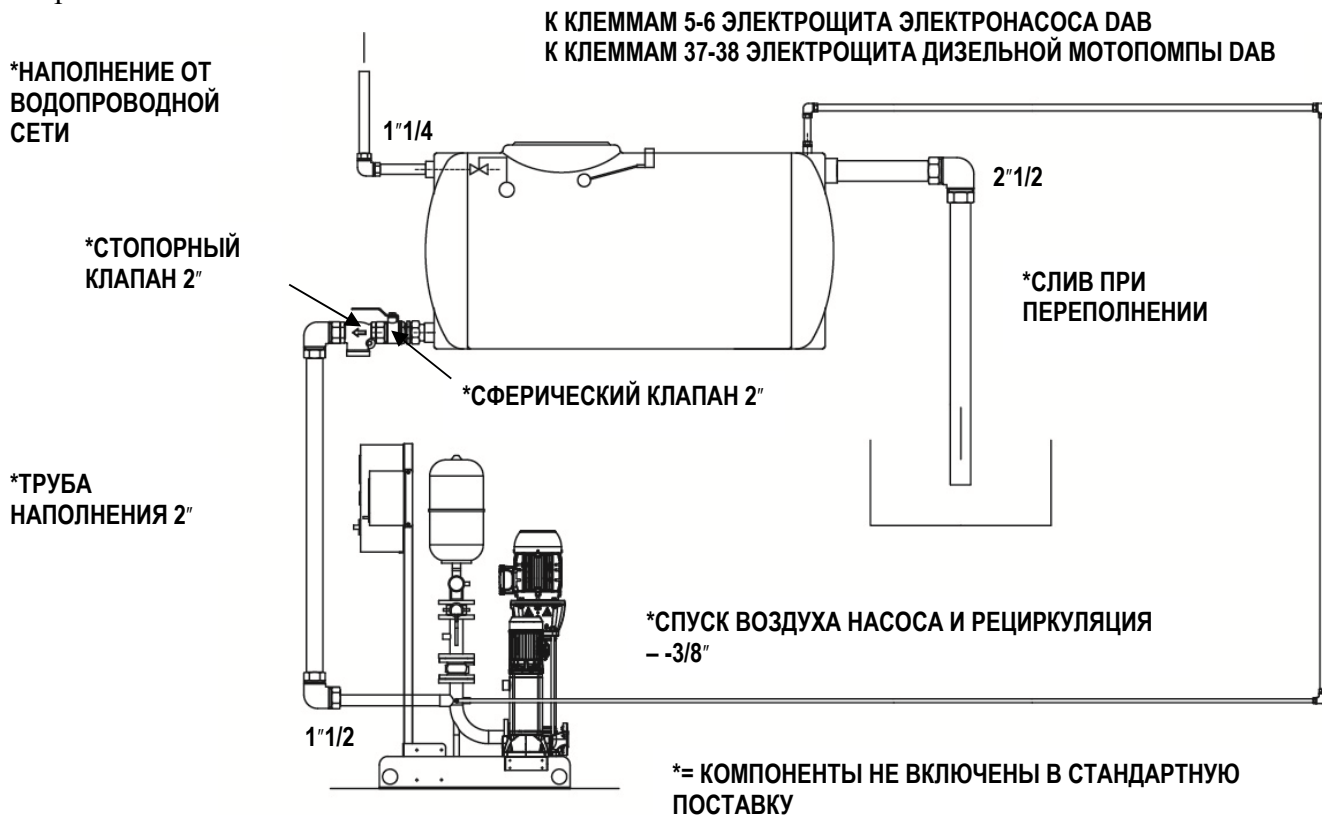
ГРУППА ПОСТАВЛЯЕТСЯ С ОТВИНЧЕННОЙ ПРОБКОЙ СЛИВА КОРПУСА НАСОСА!  
ПРОБКА СЛИВА УПАКОВАНА В ПАКЕТЕ, ПРИКРЕПЛЕННОМ К ГРУППЕ!

- |  |   |
|--|---|
| <p>1 Отдельный электрический щит на каждый главный насос</p> <p>2 Электрический щит пилотного насоса</p> <p>3 Пилотный насос</p> <p>4 Реле давления пилотного насоса</p> <p>5 Запираемый отсечной вентиль</p> <p>6 Цепь пусковых реле давления</p> <p>7 Отверстия для крепления к грунту</p> <p>8 Подсоединение 2” для наполнительного сосуда</p> <p>9 Подсоединение ¼” для рециркуляции воды</p> <p>9а Выпуск воздуха из насоса и рециркуляция 3/8”</p> | <p>10 Реле давления работающего насоса</p> <p>11 Система тестирования запорного клапана</p> <p>12 Отдельное всасывание</p> <p>13 Запорный клапан на рабочем насосе</p> <p>14 Подсоединение 1” для расходомера местного спринклера насосов</p> <p>15 Единый коллектор подачи</p> <p>16 Расширительный сосуд для пилотного насоса</p> |
|--|---|

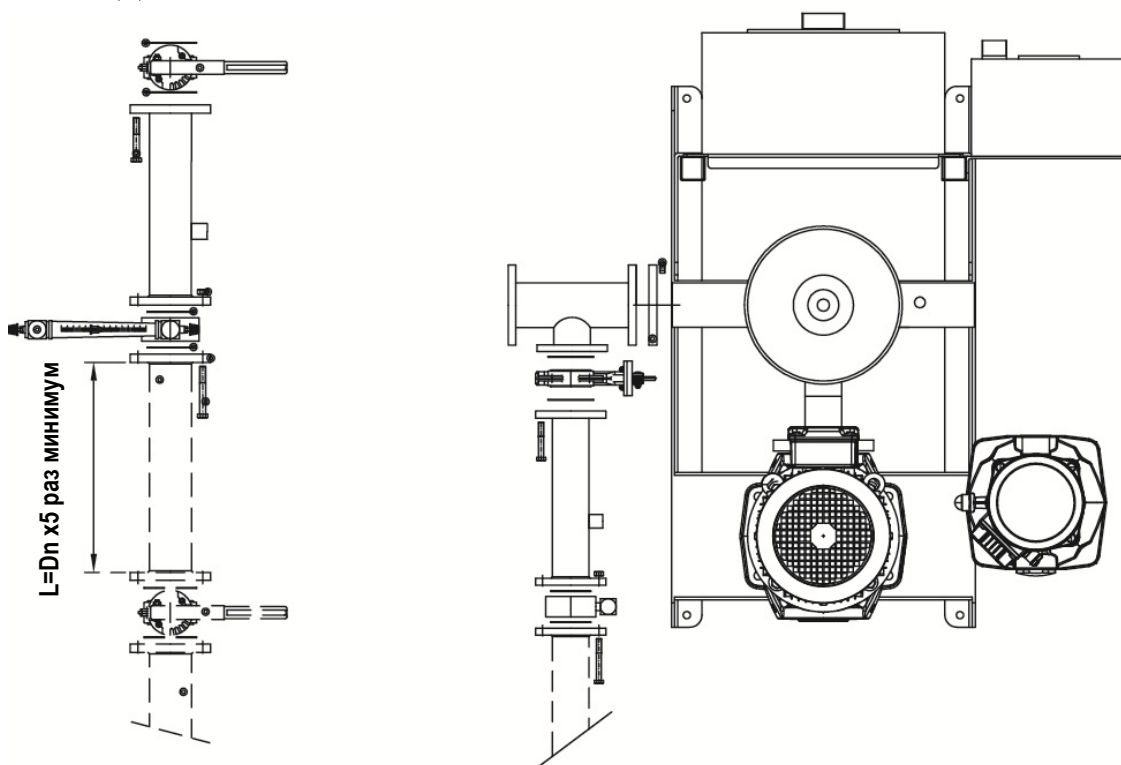
## ПРОТИВОПОЖАРНЫЕ СТАНЦИИ ПО СТАНДАРТУ UNI-EN 12845 С ВЕРТИКАЛЬНЫМИ НАСОСАМИ

### РЕЗЕРВУАР НАПОЛНЕНИЯ UNI-EN 12845

Необходимо установить бак 500 л для каждого главного насоса, только в случае подачи над напором.



### КОМПЛЕКТ РАСХОДОМЕРА



	<b>Стр.</b>
<b>СОДЕРЖАНИЕ</b>	
<b>1. ОБЩИЕ СВЕДЕНИЯ</b>	69
<b>2. ПРЕДУПРЕЖДЕНИЯ</b>	69
2.1. Квалифицированный технический персонал	69
2.2. Безопасность	69
2.3. Ответственность	69
<b>3. МОНТАЖ</b>	69
<b>4. ЭЛЕКТРОПРОВОДКА</b>	70
<b>5. ПРОВЕРКА РАБОТЫ УЗЛА</b>	70
5.1. Проверка работы электронасоса	70
5.2. Проверка работы компенсационного электронасоса (Пилотный насос)	71
5.3. Станции с несколькими насосами	71
<b>6. ТЕХНИЧЕСКОЕ ОБСЛУЖИВАНИЕ</b>	71
6.1. Еженедельная проверка	71
6.2. Ежемесячная проверка	71
6.3. Ежеквартальная проверка	72
6.4. Полугодовая проверка	72
6.5. Ежегодная проверка	72
6.6. Проверка раз в три года	72
6.7. Проверка раз в десять лет	72
<b>7. РЕГУЛИРОВАНИЕ СТАНЦИИ</b>	72
7.1. Калибровка реле давления	72
<b>8. КОМПЕНСАЦИОННЫЙ ЭЛЕКТРОНАСОС</b>	73
<b>9. ТЕХНИЧЕСКОЕ ОБСЛУЖИВАНИЕ</b>	73
9.2. Обнаружение неисправностей и методы их устранения	73

## 1. ОБЩИЕ СВЕДЕНИЯ



Перед началом монтажа необходимо внимательно ознакомиться с данной документацией. Монтаж и эксплуатация насосной группы должны выполняться в соответствии с нормативами по безопасности, действующими в стране, в которой устанавливается насосная группа. Монтаж должен быть выполнен по правилам мастерства и исключительно квалифицированным техническим персоналом (см. параграф 2.1.), обладающим компетенцией в соответствии с действующими нормативами. Несоблюдение правил безопасности, помимо риска для безопасности персонала и повреждения оборудования, ведет к аннулированию гарантийного обслуживания.

**Бережно храните данное руководство для его консультации после первого монтажа.**

## 2. ПРЕДУПРЕЖДЕНИЯ

### 2.1. Квалифицированный технический персонал



**Важно, чтобы монтаж осуществлялся квалифицированным и компетентным персоналом, обладающим техническими навыками в соответствии с действующими специфическими нормативами в данной области.**

Под квалифицированным персоналом подразумеваются лица, которые согласно их образованию, опыту и обучению, а также благодаря знаниям соответствующих нормативов, правил и директив в области предотвращения несчастных случаев и условий эксплуатации были уполномочены ответственным за безопасность на предприятии выполнять любую деятельность, в процессе осуществления которой они могут распознавать и избежать любой опасности. (Определение квалифицированного технического персонала IEC 60634).

### 2.2. Безопасность


Эксплуатация насосной группы допускается, только если электропроводка оснащена защитными устройствами в соответствии с нормативами, действующими в стране, в которой устанавливается насосная группа (для Италии СЕI СЕI 64/2).

### 2.3. Ответственность





**Производитель не несет ответственности за функционирование насосной группы или за возможный ущерб, вызванный ее эксплуатацией, если насосная группа подвергается неуполномоченному вмешательству, изменениям и/или эксплуатируется с превышением рекомендованных рабочих пределов или не оснащена нашими щитами управления и предохранения. Производитель снимает с себя всякую ответственность также за возможные неточности, которые могут быть обнаружены в данном руководстве по эксплуатации и техническому обслуживанию, если они являются следствием опечаток или перепечатки. Производитель оставляет за собой право вносить в свои группы изменения, которые он сочтет нужными или полезными, не компрометируя основных характеристик насосной группы.**

## 3. МОНТАЖ

- 3.1.  Насосная группа должна быть установлена в хорошо проветриваемом помещении, должна быть предохранена от воздействия погодных условий, с температурой помещения не ниже 4°C (10°C в том случае, если монтированы также приводные насосы), не выше 40°C.

Установить насосную группу таким образом, чтобы можно было беспрепятственно произвести ее

- 3.2.  техническое обслуживание.  
Проверить, чтобы водопроводная труба имела отдельное крепление, и чтобы ее вес не давил на коллекторы насосной группы во избежание деформации или повреждения каких-либо компонентов группы.
- 3.3. Рекомендуется соединить трубы всасывания и подачи с установкой, поместив между ними антивибрационные соединения.
- 3.4.  Проверить, чтобы характеристики источника водопроводного питания были пропорциональны характеристикам установленной насосной группы.
- 3.5. Всасывающая труба должна быть установлена с соблюдением всех мер для обеспечения минимальных потерь нагрузки и во избежание образования воздушных мешков, следующим образом:  
 а) Установить насосную группу как можно ближе к источнику питания.  
 б) Снабдить каждый насос собственной трубой всасывания (EN 12845 – UNI 10779).  
 в) Всасывающая труба должна располагаться горизонтально с небольшим подъемом по направлению к насосной группе.  
 г) Избегать использования колен и патрубков, которые могут вызвать резкое изменение направления потока. При необходимости использовать колена с широким радиусом.





**На всасывании избегать явления “сильфон”: опасность отключения насосов!**


- 3.6. Вертикальное расстояние между всасыванием насоса и минимальным уровнем воды не должно превышать 3,2 метра. (EN 12845 – пункт 10.6.2.3 – UNI 10779)

**4. ЭЛЕКТРОПРОВОДКА**

**ВНИМАНИЕ: СОБЛЮДАТЬ ДЕЙСТВУЮЩИЕ НОРМАТИВЫ ПО БЕЗОПАСНОСТИ**

- 4.1.  Электропроводка должна быть выполнена исключительно специализированным и квалифицированным персоналом (смотреть пункт 2.1.) с соблюдением Нормативов по безопасности, действующих в стране, в которой устанавливается насосная группа.

- 4.2.  Проверить напряжение и частоту электропитания.  
Электропитание, имеющее характеристики, отличающиеся от значений, указанных на заводской табличке двигателя, могут привести к его непоправимому повреждению.

- 4.3.  Подсоединить провода кабеля электропитания к коробке клеммника электрического щита управления, подсоединяя в первую очередь провод заземления.

Электрическую схему щита управления и соответствующие примечания смотреть в прилагающейся документации.

**5. ПРОВЕРКА РАБОТЫ УЗЛА**

**5.1. ПРОВЕРКА РАБОТЫ ЭЛЕКТРОНАСОСА**

- а) Установить главный выключатель щита электронасоса на 1 (ON).  
Проверить направление вращения электронасоса, включив его на **несколько секунд** при помощи кнопки ПУСК и проверить, смотря со стороны крыльчатки, что вращение двигателя идет в направлении часовой стрелки. В противном случае поменять местами на клеммнике два любых провода **питания щита электронасоса**.
- б) Установить селектор щита электронасоса в позицию АВТ.
- в) Открыть один вентиль системы (или клапан ручного пуска насоса, расположенный рядом с реле давления)
- г) Проверить запуск электронасоса.
- д) Перекрыть вентиль системы (или клапан ручного пуска насоса, расположенный рядом с реле давления)
- е) Подать давление в установку.
- ж) Остановить электронасос при помощи кнопки STOP (СТОП) на электрическом щите.

Для проверки отсутствия запуска электронасоса следует посмотреть инструкции электронасоса.



**ВНИМАНИЕ! ВО ВРЕМЯ РАБОТЫ ЭЛЕКТРОНАСОСА:**

- Проверить утечки воды из установки, при необходимости остановить электронасос.
- Сигнализационный контакт работающего электронасоса закрывается и может привести к срабатывания соединенных тревог.

## 5.2. ПРОВЕРКА РАБОТЫ КОМПЕНСАЦИОННОГО ЭЛЕКТРОНАСОСА (ПИЛОТНЫЙ НАСОС)

Компенсационный насос (или пилотный насос) – это вспомогательный насос, который срабатывает для небольших заборов воды.

Он начинает работать при давлении, превышающем давление запуска главных насосов и останавливается при восстановлении давления установки.

Не обязательно, но рекомендуется, чтобы избежать бесполезных запусков главных насосов в случае утечек воды из установки.

a) Установить главный выключатель щита электронасоса на 1 (ON).

Проверить направление вращения компенсационного электронасоса (или пилотного насоса), **установить на несколько секунд** селектор на РУЧ. (MAN) и проверить, смотря со стороны крыльчатки, что вращение двигателя идет в направлении часовой стрелки. В противном случае поменять местами на клеммнике два любых провода **питания щита компенсационного электронасоса (или пилотного насоса)**.

b) Установить селектор щита электронасоса в позицию АВТ.

c) Открыть гидрант установки.

d) Проверить запуск компенсационного электронасоса (или пилотного насоса)

e) Закрыть гидрант.

f) Проверить, что электронасос останавливается АВТОМАТИЧЕСКИ.

## 5.3. СТАНЦИИ С НЕСКОЛЬКИМИ НАСОСАМИ

Стандарт EN 12845 – UNI 10779 предусматривает различные решения с одним или несколькими насосами со сходными характеристиками:

– если установлены ДВА насоса, каждый насос подает общий поток установки (100%),

– если установлены ТРИ насоса, каждый насос подает 50% от общего потока установки.

На станциях с несколькими насосами, подается более высокое или удвоенное питание, только один насос будет электрическим (10.2). Из этого следует, **что в случае высокого или удвоенного питания**, станции состоят из:

a) шт. 1 электронасос (100%),

b) шт. 1 дизельный приводной насос (100%),

c) шт. 1 электронасос + шт. 1 дизельный приводной насос (каждый подает 100%),

d) шт. 1 электронасос + шт. 2 дизельных приводных насоса (каждый подает 50%),

e) шт. 3 дизельных приводных насоса (каждый подает 50%).

**В случае отдельного питания, не существует ограничений на количество электронасосов.**

DAB поставляет “модульные” станции, с отдельными блоками, чтобы можно было составлять любые перечисленные выше варианты. При помощи КОЛЛЕКТОРА СОЕДИНЕНИЯ (см. чертеж стр. 107) можно соединить коллекторы так, чтобы получить единый коллектор подачи.

Всасывание, электрощиты и т. д. остаются раздельными, как предусматривает стандарт EN 12845 – UNI 10779.

## 6. ПЕРИОДИЧЕСКОЕ ТЕХОБСЛУЖИВАНИЕ

Вся противопожарная установка соответствует стандарту EN 12845 – UNI 10779, включая противопожарные насосные установки, **и все они должны поддерживаться постоянно работоспособными**. По этой причине регулярное проведение техобслуживания приобретает особое значение.

По стандарту EN 12845 пункт 20.1.1 – UNI 10779, пользователь должен:

- выполнять программу проверок и инспекций;
- подготовить программу испытаний, обслуживания и техобслуживания;
- документировать и записывать все работы, регистрировать все записи в специальном журнале, хранимом в здании.

Пользователь должен сделать так, что программа испытаний, обслуживания и техобслуживания по контракту выполнялась предприятием, сделавшим монтаж установки, или аналогичным квалифицированным предприятием.

### 6.1. ЕЖЕНЕДЕЛЬНАЯ ПРОВЕРКА (необходимо выполнять через интервалы не более 7 дней)

Еженедельная проверка противопожарной установки EN 12845 – UNI 10779 предусматривает проверку и запись следующих значений:

- давление манометров,
- уровень воды в резервуарах – запасы воды,
- правильное положение отсекающих клапанов.

Для проведения пробного автоматического запуска насосов необходимо выполнить перечисленную ниже процедуру:

- Проверить уровни топлива и масла смазки дизельных двигателей.
- Открыть клапан ручного запуска насоса (ссылка 5).
- Проверить запуск насоса и записать давление запуска.
- Закрыть клапан ручного запуска.

### 6.2. ЕЖЕМЕСЯЧНАЯ ПРОВЕРКА

**Проверить уровень и плотность кислоты всех камер аккумуляторов запуска, при помощи плотномера.**

Если плотность кислоты низкая, проверить зарядное устройство аккумуляторов, и при необходимости заменить аккумуляторы.



**6.3. ПРОВЕРКА РАЗ В ТРИ МЕСЯЦА (через интервалы не более 13 недель – см. EN 12845 пункт 20.3.2 – UNI 10779)**

- Проверить возможные модификации установки, смену класса риска и т. д.
- Проверить спринклеры, трубы, опоры труб (смотри EN 12845 пункт 20.3.3.2 – UNI 10779).
- Включить насосы и проверить давление и поток.
- Проверить работу генераторов – групп электрогенераторов.
- Проверить правильное положение отсекающих клапанов.
- Проверить хорошую работу вторичного электропитания, поступающего от дизельных генераторов.

**6.4. ПРОВЕРКА РАЗ В ШЕСТЬ МЕСЯЦЕВ (через интервалы не более 6 месяцев – смотри EN 12845 пункт 20.3.3 – UNI 10779)**

- Проверить клапаны тревоги работы без воды (в установке).
- Проверить работу тревог в проверяемом помещении и/или в помещении пожарной службы.

**6.5. ЕЖЕГОДНАЯ ПРОВЕРКА (через интервалы не более 12 месяцев – смотри EN 12845 пункт 20.3.4 – UNI 10779)**

- Проверить давление и расход насосов на соответствие со значениями, указанными на табличке данных.
- Проверить тревогу отсутствия запуска дизельного приводного насоса, согласно EN 12845 пункт 10.9.7.2 – UNI 10779.

(провести шесть попыток запуска поочередно на двух аккумуляторах).

После шести попыток нужно проверить включение на электрическом щите:

- сигнальный индикатор отсутствия запуска,
- тревожный контакт отсутствия запуска.

Сразу же после испытаний двигатель должен быть немедленно перезапущен с помощью кнопки пробного ручного запуска “OPERATE MANUAL START”.

Проверить работу поплавковых клапанов и фильтров в резервуарах.

**6.6. ПРОВЕРКА РАЗ В ТРИ ГОДА**

- Проверить наличие наружной коррозии и ВНУТРЕННЕЙ коррозии резервуаров, при необходимости восстановить защиту.
- Проверить отсекающие и стопорные клапаны, при необходимости заменить их.

**6.7. ПРОВЕРКА РАЗ В ДЕСЯТЬ ЛЕТ**

Спустя не более 10 лет необходимо очистить все резервуары и проверить внутреннюю конструкцию.

**7. РЕГУЛИРОВАНИЕ СТАНЦИИ**

**7.1. КАЛИБРОВКА РЕЛЕ ДАВЛЕНИЯ**

Стандарт EN 12845 – UNI 10779 предусматривает два реле давления для каждого насоса, каждое реле давления с нормально замкнутыми контактами, соединенными последовательно.

Открытие любого из двух реле давления приводит к запуску насоса.

Если вы хотите откалибровать реле давления, задав другие значения, отличающиеся от заводских, во время испытаний насосной станции, необходимо выполнить следующие инструкции, с учетом:

- типа реле давления, установленного на насосной станции,
- пределов давления, указанных на табличке каждого насоса,
- предела, указанного в стандарте EN 12845 – UNI 10779, согласно которому два реле давления должны настраиваться так, чтобы включать насос при величине **давления насоса с закрытой подачей x 0,8**.
- В случае станций с двумя насосами, второй насос будет включен при **давлении насоса с закрытой подачей x 0,6**.

**Реле давления Danfoss тип КР**

Отвинтить 2 винта и снять прозрачную крышку.

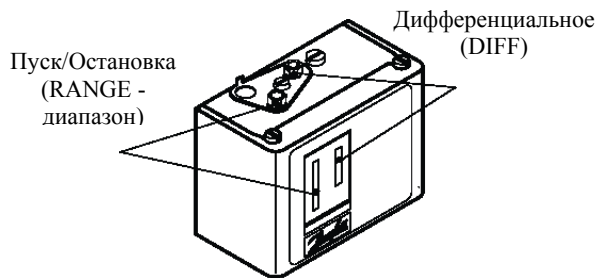
Снять блокировочную металлическую пластину, расположенную над регулиционными винтами.

Установить верхний порог давления на шкале регуляции ПУСК-ОСТАНОВКА (надпись RANGE - диапазон) при помощи винта с крестовидной головкой.

Затем установить нижний порог давления шкале на дифференциальной шкале (надпись DIFF) при помощи винта с шестигранной головкой.

Установить на место блокировочную металлическую пластину.

Восстановить прозрачную крышку на место и завинтить 2 винта.



**Реле давления Klockner Moeller тип MCS**

Отвинтить 4 винта и снять прозрачную крышку.

Отвинтить и снять блокировочный винт "В", находящийся в одном из 12 отверстий ручки калибровки "А". (рисунок 1)

Повернуть ручку калибровки "А" в направлении часовой стрелки, при этом одновременно повышаются пусковое давление и давление останова насоса.

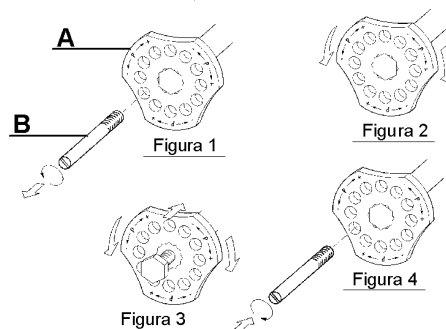
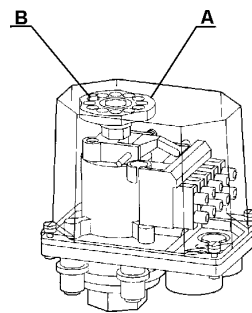
При повороте против часовой стрелки значения уменьшаются. (рисунок 2)

Нажав на ручку калибровки "А" и повернув ее против часовой стрелки, увеличивается дифференциал между пусковым давлением и давлением останова насоса (давление пуска снижается, а давление останова остается постоянным).

Нажав на ручку калибровки "А" и повернув ее по часовой стрелке, уменьшается дифференциал. (рисунок 3)


Вновь установить и зафиксировать блокировочный винт "В" в отверстие ручки калибровки "А", которое наиболее близко расположено к одной из двух насечек под самой ручкой. (рисунок 4)

Установить прозрачную крышку на место и завинтить 4 винта.



**8. КОМПЕНСАЦИОННЫЙ ЭЛЕКТРОНАСОС**

8.1. Насосные группы могут быть укомплектованы компенсационным самовсасывающим насосом моделей JET, соединенным с коллектором подачи посредством стопорного клапана с заслонкой и отсечного шарового клапана. **Всасывание, как и у любого насоса в узле, соответствующем стандарту EN 12845 – UNI 10779, остается независимым.**

8.2.  Поддерживать реле давления управления компенсационным насосом всегда откалиброванным на давление пуска и останова **выше**, чем у других. Это необходимо для того, чтобы позволить насосу выполнять свою функцию компенсации небольших понижений давления установки перед тем, как запускать главные электронасосы и приводной насос.

**9. ТЕХНИЧЕСКОЕ ОБСЛУЖИВАНИЕ**

9.1. Электрическая и гидравлическая части всех наших насосных групп были подвергнуты строгим испытаниям. По этой причине маловероятно, что в процессе функционирования могут возникнуть какие-либо неисправности, за исключением непредвиденных и случайных внешних воздействий.

9.2. Ниже приводится таблица, содержащая некоторые рекомендации касательно регуляции насосной группы в случае обнаружения неисправностей функционирования.

НЕИСПРАВНОСТЬ	ВОЗМОЖНЫЕ ПРИЧИНЫ	МЕТОДЫ ИХ УСТРАНЕНИЯ
НАСОС В ГРУППЕ НЕ ЗАЛИВАЕТСЯ ВОДОЙ.	1. Недостаточный диаметр всасывающего трубопровода; установлено слишком много патрубков, которые вызывают резкое изменение направления потока во всасывающем трубопроводе; явление сиффона. 2. Засорен всасывающий трубопровод. 3. Во всасывающий трубопровод насосной группы просачивается воздух. 4. Засорен или заблокирован донный клапан. 5. Отсечной клапан на всасывании частично закрыт.	1. Проверить диаметр всасывающего трубопровода в соответствии с указаниями, приведенными в параграфе "Монтаж". 2. Прочистить или заменить. 3. Проверить под давлением эффективность уплотнения патрубков, муфт, трубопроводов. 4. Прочистить или заменить. 5. Полностью открыть.

РУССКИЙ

<p>ОДИН НАСОС ГРУППЫ НЕ ЗАПУСКАЕТСЯ.</p>	<ol style="list-style-type: none"> <li>1. Общий выключатель движущей силы и/или общий выключатель вспомогательного контура отключен (в положении «0»).</li> <li>2. Неисправны или сработали предохранительные термомагнитные выключатели трансформатора и/или вспомогательной цепи.</li> <li>3. Пусковые аккумуляторы дизельного приводного насоса не работают.</li> <li>4. Прерван электрический контур.</li> </ol>	<ol style="list-style-type: none"> <li>1. Включите его, повернув в положение «1» и проверьте, загораются ли зеленые индикаторы правильного напряжения на щите.</li> <li>2. Если выключатели неисправны, заменить их. Если выключатели сработали, отключить их.</li> <li>3. Проверить правильное функционирование зарядных устройств аккумуляторов, находящихся на щите приводного насоса (проверка поглощения при помощи амперметра щита приводного насоса) Если аккумуляторы неисправны, заменить их.</li> <li>4. При помощи тестера найти точку разрыва и починить контур.</li> </ol>
<p>КНОПКА ОСТАНОВА НЕ ОСТАНАВЛИВАЕТ НАСОС.</p>	<ol style="list-style-type: none"> <li>1. Значительные утечки воды из системы, поэтому давление не восстанавливается выше уровня давления открытия реле давления (около 1,5 бар выше давления закрытия реле давления, то есть пуска электронасоса и приводного насоса).</li> <li>2. Была установлена перемычка на клеммы для соединения поплавка для резервуара наполнения (устанавливается в случае всасывания над напором)</li> </ol>	<ol style="list-style-type: none"> <li>1. Проверить прокладки, патрубки, трубопроводы.</li> <li>2. Убрать перемычку, в случае всасывания под напором. Поместить поплавок в резервуар наполнения в случае всасывания над напором.</li> </ol>
<p>ГРУППА НЕ СООТВЕТСТВУЕТ ЗАДАНЫМ ПАРАМЕТРАМ.</p>	<ol style="list-style-type: none"> <li>1. Выбрана насосная группа с меньшей мощностью по сравнению с характеристиками системы.</li> <li>2. Чрезмерный расход воды по сравнению с потоком, поступающим от источника водоснабжения (резервуар, колодец, водопровод и т. д.)</li> <li>3. Неправильное направление вращения двигателей.</li> <li>4. Засорены один или несколько насосов.</li> <li>5. Засорен трубопровод.</li> <li>6. Засорен или заблокирован донный клапан (верхняя группа).</li> <li>7. Отсечные клапаны на всасывании и подаче каждого насоса частично закрыты.</li> <li>8. Во всасывающий трубопровод насосной группы просачивается воздух.</li> </ol>	<ol style="list-style-type: none"> <li>1. Заменить на подходящую по характеристикам группу.</li> <li>2. Увеличить поток, поступающий от источника водоснабжения.</li> <li>3. Изменить направление вращения, следуя инструкциям, приведенным в пункте "Запуск".</li> <li>4. Снять и прочистить корпус насоса и крыльчатки, проверяя их состояние.</li> <li>5. Прочистить или заменить.</li> <li>6. Прочистить или заменить.</li> <li>7. Полностью открыть клапаны.</li> <li>8. Проверить под давлением эффективность уплотнения патрубков, муфт, трубопроводов.</li> </ol>
<p>ОДИН ИЛИ НЕСКОЛЬКО НАСОСОВ ГРУППЫ ПРИ ИХ ОСТАНОВКЕ ВРАЩАЮТСЯ В ПРОТИВОПОЛОЖНОМ НАПРАВЛЕНИИ.</p>	<ol style="list-style-type: none"> <li>1. Соответствующие обратные или донные клапаны плохо закрываются или заблокированы.</li> <li>2. Соответствующий всасывающий трубопровод негерметичен.</li> </ol>	<ol style="list-style-type: none"> <li>1. Проверить уплотнение и функционирование.</li> <li>2. Проверить герметичность под давлением.</li> </ol>
<p>ОДИН ИЗ НАСОСОВ ГРУППЫ ОСТАНАВЛИВАЕТСЯ И БОЛЬШЕ НЕ ЗАПУСКАЕТСЯ.</p>	<ol style="list-style-type: none"> <li>1. Сгорели плавкие предохранители двигателя.</li> <li>2. Не поступает ток на катушку соответствующего дистанционного выключателя.</li> <li>3. Прервана катушка дистанционного выключателя.</li> <li>4. На соответствующее управляющее реле давления не доходит давление из системы.</li> <li>5. Реле давления в состоянии аварии.</li> </ol>	<ol style="list-style-type: none"> <li>1. Заменить.</li> <li>2. Проверить тестером электропроводку вплоть до катушки и починить возможный разрыв.</li> <li>3. Заменить катушку.</li> <li>4. Снять и прочистить соединительный патрубков.</li> <li>5. Заменить.</li> </ol>
<p>ВИБРИРУЕТ ДВИГАТЕЛЬ ОДНОГО ИЗ НАСОСОВ ГРУППЫ.</p>	<ol style="list-style-type: none"> <li>1. Сгорел один плавкий предохранитель двигателя.</li> <li>2. Ослаблено или неисправно гнездо предохранителя.</li> <li>3. Износились или неисправны контакты соответствующего дистанционного выключателя.</li> <li>4. Насос заблокирован.</li> <li>5. Подшипники износились.</li> <li>6. Разорваны электрические провода.</li> </ol>	<ol style="list-style-type: none"> <li>1. Заменить предохранитель.</li> <li>2. Если ослаблено, зафиксировать. В случае неисправности заменить.</li> <li>3. Заменить дистанционный выключатель.</li> <li>4. Разблокировать насос.</li> <li>5. Заменить подшипники.</li> <li>6. Проверить и починить</li> </ol>



WATER • TECHNOLOGY

**DAB PUMPS S.p.A.**

Via M. Polo, 14 - 35035 Mestrino (PD) - Italy  
Tel. +39 049 5125000 - Fax +39 049 5125950  
[www.dabpumps.com](http://www.dabpumps.com)

05/16 cod.60178483

---