
ИНСТРУКЦИИ ПО МОНТАЖУ И ТЕХНИЧЕСКОМУ ОБСЛУЖИВАНИЮ

SMC6 - SMC8 - SMC10 - SMC12
SMN8 - SMN10 - SMN12 - SMN14 - SMN16



(RU) ЗАЯВЛЕНИЕ О СООТВЕТСТВИИ CE

Мы, **DAB Pumps S.p.A. - Via M.Polo, 14 – Mestrino (PD) – Italy**,
заявляем под полную нашу ответственность, что изделия к которым
относится данное заявление, отвечают требованиям следующих
директив:

- **2006/95/CE (Low Voltage Directive)**
- **2004/108/CE (Electromagnetic Compatibility Directive)**
- **2011/65/EU (Restriction of the use of certain hazardous substances in electrical and electronic equipment)**

и следующих нормативов:

- **EN 60335-1 : 10 (Household and Similar Electrical Appliances – Safety)**
- **EN 60335-2-41 : 10 (Particular Requirements for Pumps)**



Francesco Sinico
Technical Director

Mestrino (PD), 28/04/2016

1. Общие сведения	98
1.1 Безопасность	98
1.2 Ответственность	98
2. Перекачиваемые жидкости	98
3. Технические данные	98
3.1 Группа электронасоса	98
3.2 Характеристики конструкции	98
3.3 Сферы применения	99
4. Порядок обращения	99
4.1 Складирование	99
4.2 Транспортировка	99
5. Соединение двигатель-насос	100
6. Монтаж	102
7. Электрическое подключение	104
7.1 Подсоединение сетевого кабеля	104
7.2 Электрическое оснащение	104
7.3 Электрическое предохранение	104
7.4 Направление вращения	104
7.5 Дополнительные инструкции по подсоединению разъемов двигателей с шестью проводами	105
8. Запуск в эксплуатацию и включение	105
8.1 Запуск	105
8.2 Режим	105
8.3 Тестирование	105
9. Техническое обслуживание	106
10. Ремонт	106
10.1 Демонтаж группы насоса-двигателя	106
10.2 Сборка группы насоса-двигателя	106
11. Вывод из эксплуатации и утилизация	106
12. Обнаружение неисправностей и методы их устранения	107

Агрегат не предназначен для использования лицами (включая детей) с физическими, сенсорными или умственными ограничениями, или же не имеющими опыта или знания обращения с агрегатом, если это использование не осуществляется под контролем лиц, ответственных за их безопасность, или после обучения использованию агрегата. сделайте, чтобы дети не играли с агрегатом.



Проверить, чтобы изделие не было повреждено в процессе перевозки или складирования.

Проверить, чтобы внешняя упаковка не была повреждена и была в хорошем состоянии.

1.1 Безопасность

Эксплуатация изделия допускается, только если электропроводка оснащена защитными устройствами в соответствии с нормативами, действующими в стране, в которой устанавливается изделие (для Италии CEI 64/2).

1.2 Ответственность

Производитель не несет ответственности за функционирование агрегата или за возможный ущерб, вызванный его эксплуатацией, если агрегат подвергается неуполномоченному вмешательству, изменениям и/или эксплуатируется с превышением рекомендованных рабочих пределов или при несоблюдении инструкций, приведенных в данном руководстве.

2. ПЕРЕКАЧИВАЕМЫЕ ЖИДКОСТИ

Агрегат спроектирован и произведен для перекачивания воды, не содержащей взрывоопасных веществ, твердых частиц или волокон, с плотностью, равной 1000 кг/м³, с кинематической вязкостью, равной 1 мм²/сек, и химически неагрессивных жидкостей.

Допускается незначительное присутствие песка, равное 40 гр/м³ - Ø 1 мм.

3. ТЕХНИЧЕСКИЕ ДАННЫЕ

3.1 Группа электронасоса

Центробежный насос многоячеистый с погружным двигателем оснащен встроенным обратным клапаном с низкой потерей нагрузки. Крыльчатки динамически сбалансированы, и валы опираются на коаксиальные подшипники с втулкой.

3.2. Характеристики конструкции

На паспортной табличке насоса указаны следующие рабочие характеристики:

- наименование производителя,
- тип насоса,
- номер тех паспорта,

1. ОБЩИЕ СВЕДЕНИЯ



Перед началом монтажа необходимо внимательно прочитать данное руководство.

Монтаж, электропроводка и запуск в эксплуатацию должны выполняться квалифицированным персоналом в соответствии с общими и местными нормативами по безопасности, действующими в стране, в которой устанавливается изделие. Несоблюдение настоящих инструкций, помимо риска для безопасности персонала и повреждения оборудования, ведет к аннулированию гарантийного обслуживания.

- расход (м³/час),
- напор (м),
- месяц/год выпуска,
- поглощаемая мощность (кВт),

3.3 Сферы применения

Погружной насос используется в основном в следующих сферах:

- гражданское и промышленное использование,
- орошение,
- акведуки,
- шахты,
- нефтедобывающие платформы,
- термоэлектрические и ядерные станции,
- противопожарные системы.

Двигатели гарантированы на работу в системах вплоть до 20 бар. Максимальная допустимая температура воды в стандартной конструкции 30°C. В случае более высокой температуры обратитесь в технический отдел Компании DAB PUMPS.

Насосы должны использоваться исключительно в целях и в пределах, указанных в пар. 3.3.

Для использования насоса в целях, не указанных в настоящем тех. руководстве, необходимо обратиться в Компанию DAB PUMPS для подтверждения пригодности насоса для данного использования, безопасности системы и срока службы насоса.

Перед выполнением каких-либо работ проверить, чтобы электрические части системы, на которой производятся работы, были отсоединены от сети электропитания.

4. ЭКСПЛУАТАЦИЯ

4.1 Складирование

В случае складирования необходимо предусмотреть следующие меры:

- Установить насос в закрытом помещении, невлажном и с хорошей вентиляцией.
- Если предусматривается длительное складирование, следует защитить от окисления фланец соединения с двигателем, намазав его слоем консистентной смазки во избежание возможной блокировки, рекомендуется регулярно проверять ручную вращения ротора.
- Все двигатели заполнены водой и антифризом во избежание их замерзания при температуре -30 °C.
- Не следует складировать или устанавливать двигатель при более низкой температуре и на срок, превышающий 12 месяцев. Тем не менее при необходимости следует вручную вращать вал один раз в месяц.
- Если двигатель хранился на складе более 12 месяцев, перед его установкой необходимо полностью слить из него воду и проверить вращающиеся детали и упорный подшипник, после сборки залить в него водопроводную

воду, следуя инструкциям, приведенным в настоящем тех. руководстве.

- Предохранить разъемы проводов от влаги.
- Загиб проводов должен быть не менее 6 раз диаметра во избежание их повреждения.
- Если насос помещается на склад частично разобранным, группа насос-двигатель, электрические провода, резиновые детали и упорный подшипник должны быть предохранены от прямого света солнца.

4.2 Транспортировка

Перед транспортировкой необходимо выполнить следующие проверки:

- масса группы электронасоса,
- максимальные габаритные размеры группы,
- точки подъема.

Насосная группа и возможные вспомогательные устройства упакованы в соответствующие ящики во избежание их повреждения при перевозке.

По получении груза необходимо проверить агрегат. Насос должен перемещаться при помощи надлежащих приспособлений, соответствующих его массе и форме упаковке (см. Схему 1) во избежание повреждений в процессе этой операции.

Допускается подъем вручную деталей, вес которых не превышает 20 кг.

Сняв упаковку с насоса, перемещайте его, используя точки крепления, как показано на схеме 2.

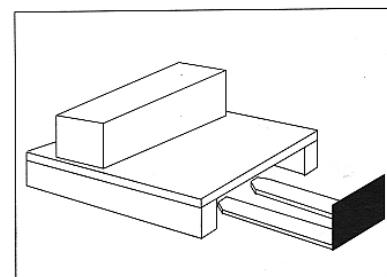


Схема 1

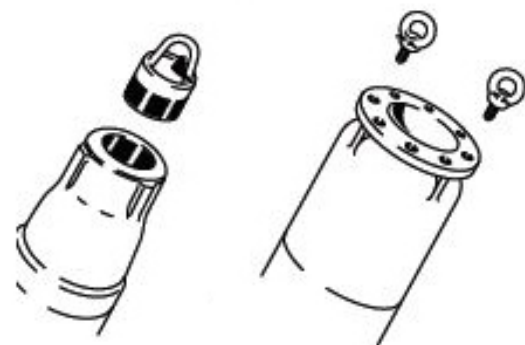


Схема 2

5. СОЕДИНЕНИЕ ДВИГАТЕЛЬ-НАСОС

Погружные насосы SMC-SMN рассчитаны на соединение с погружными двигателями, укомплектованными фланцами и выступом вала:

- согласно нормативам Nema для двигателей 4" - 6" - 8";
- согласно чертежу DAB для двигателей ≥ 10 ".

Для соединения насоса с двигателем необходимо строго соблюдать данные инструкции и инструкции к двигателю.

Перед началом соединения проверьте, чтобы данные на шильдике двигателя совпадали с данными на шильдике насоса, и чтобы фланец и выступ вала совпадали.



- Проверьте, чтобы двигатель и насос вращались в правильном направлении.
- Используйте защитные перчатки для выполнения всех описанных работ;
- Установить двигатель в вертикальное положение, проверяя его стабильность на протяжении всех работ по соединению;

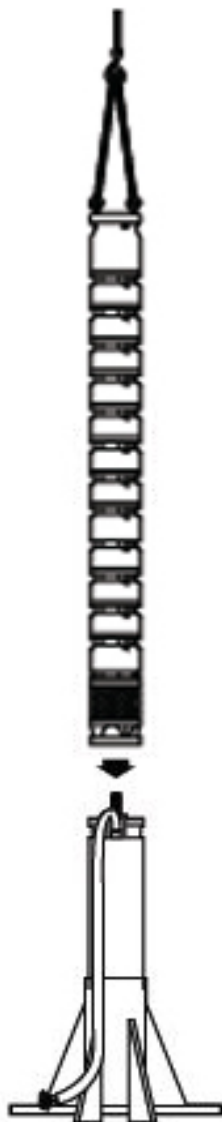


Схема 3

Для соединения выполните следующие операции:

- проверьте, чтобы ротор двигателя и ротор насоса свободно вращались от руки. Если для этой проверки используются стандартные инструменты, такие как клещи, отвертки или штифты, рекомендуется защитить контактные участки клейкой лентой во избежание повреждения соединительной поверхности;

- тщательно протрите соединительные поверхности, удаляя возможные вмятины или удаляя потеки краски;

- при помощи специальных и стандартизированных средств (передвижной подъемный кран, тали, треноги и т.п.) поднимите насос в идеально вертикальное положение над двигателем и плавно опустите его, следя, чтобы вал двигателя свободно вошел в гнездо втулки насоса (Сх. 3).

На данном этапе следует быть крайне осторожными с руками;

- направляйте вход, держа руки снаружи насоса, подальше от соединительных фланцев;

- проверьте, чтобы электрические провода двигателя оказались напротив соответствующих гнезд в насосе с двигателями, укомплектованными выступом вала со шлицем; для облегчения продевания и для защиты от износа, вызванного возможным попаданием частиц песка, рекомендуется нанести слой незагрязняющей и водонепроницаемой консистентной смазки на шлиц соединительной муфты;

- закрутите в диагональном порядке крепежные винты, по возможности динамометрическим ключом (Сх. 4) со следующими значениями:

Двигатель	Момент затяжки
4"	18Nm
6"	60 Nm
8"	140 Nm
10"	200 Nm
12"	140 Nm

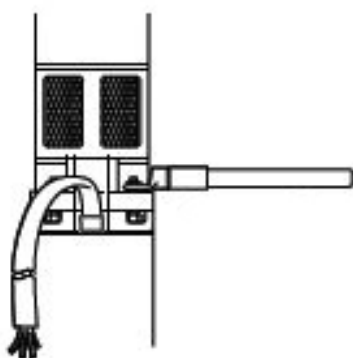


Схема 4

- расположите сетевые провода снаружи вдоль насоса и закройте их специальным защитным покрытием. (Сх. 5)

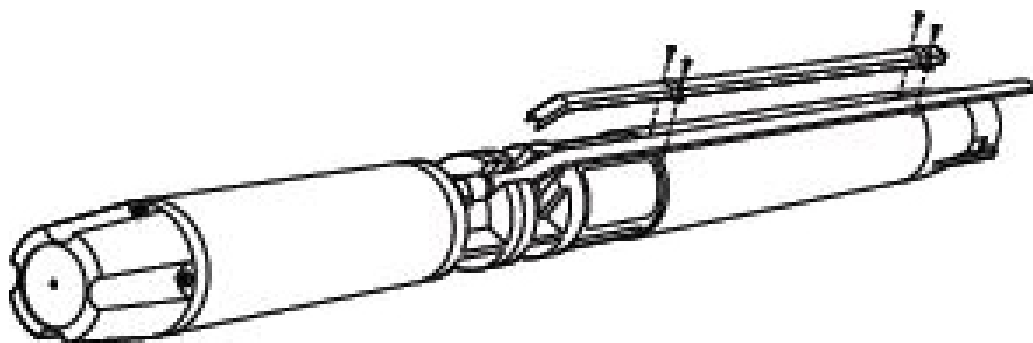


Схема 5



Если группа в сборе превышает длину “L”, указанную в таблице 1, для перемещения ее в горизонтальное положение или же для подъема в вертикальное необходимо предусмотреть вспомогательную опору во избежание повреждений, вызванных прогибом (Сх. 6).

Ø группы	Макс. длина L
6"	3,3 m
8"	3,5 m
10"-12"-14"	4,0 m

Таблица 1

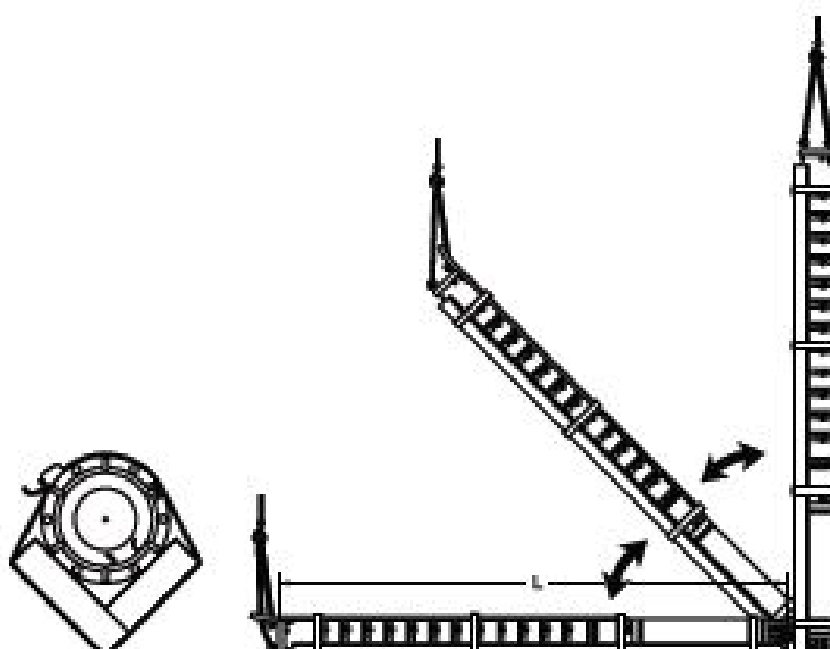


Схема 6

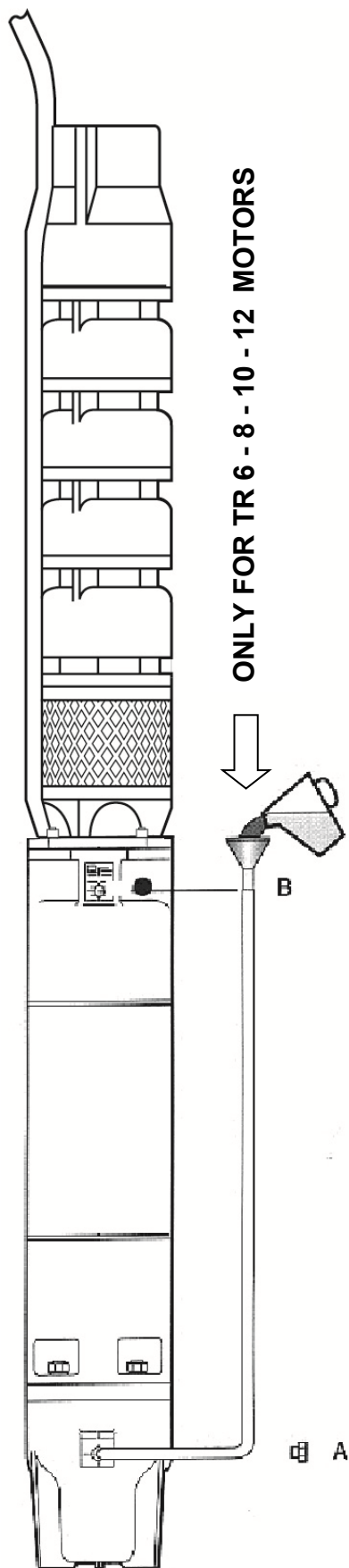


Схема 7

6. МОНТАЖ

Для перемещения электронасоса в системе следуйте инструкциям, приведенным в пар. 4.2.

Колодец должен быть очищен от песка посредством обычной процедуры бурения колодца.

Расположить насосную группу над колодцем, прикрепить ее к крюку подъемника и выполнить наполнение двигателя, как описано ниже:

- Установить двигатель в вертикальное положение.
- Открутить пробку залива «А» и прикрутить на ее место патрубок с наконечником и воронкой, входящий в комплектацию двигателя.
- Открутить пробку вантузного клапана «В» для выпуска воздуха, который может остаться в двигателе.
- Удерживая воронку выше вантузного клапана, залить чистую воду до тех пор, пока смесь, содержащаяся в двигателе, не станет вытекать из вантузного клапана.
- На данном этапе перекрыть подачу воды, закрутить пробку клапана «В», открутить патрубок и закрутить пробку «А».

Электронасос не должен работать всухую, так как подшипники насоса смазываются перекачиваемой жидкостью.

Категорически запрещается использовать насос всухую даже на очень короткое время во избежание серьезных повреждений.

Электронасос не должен устанавливаться на дно колодца, т.к. песок окружает двигатель с опасным сокращением охлаждения с последующим сгоранием обмоток.

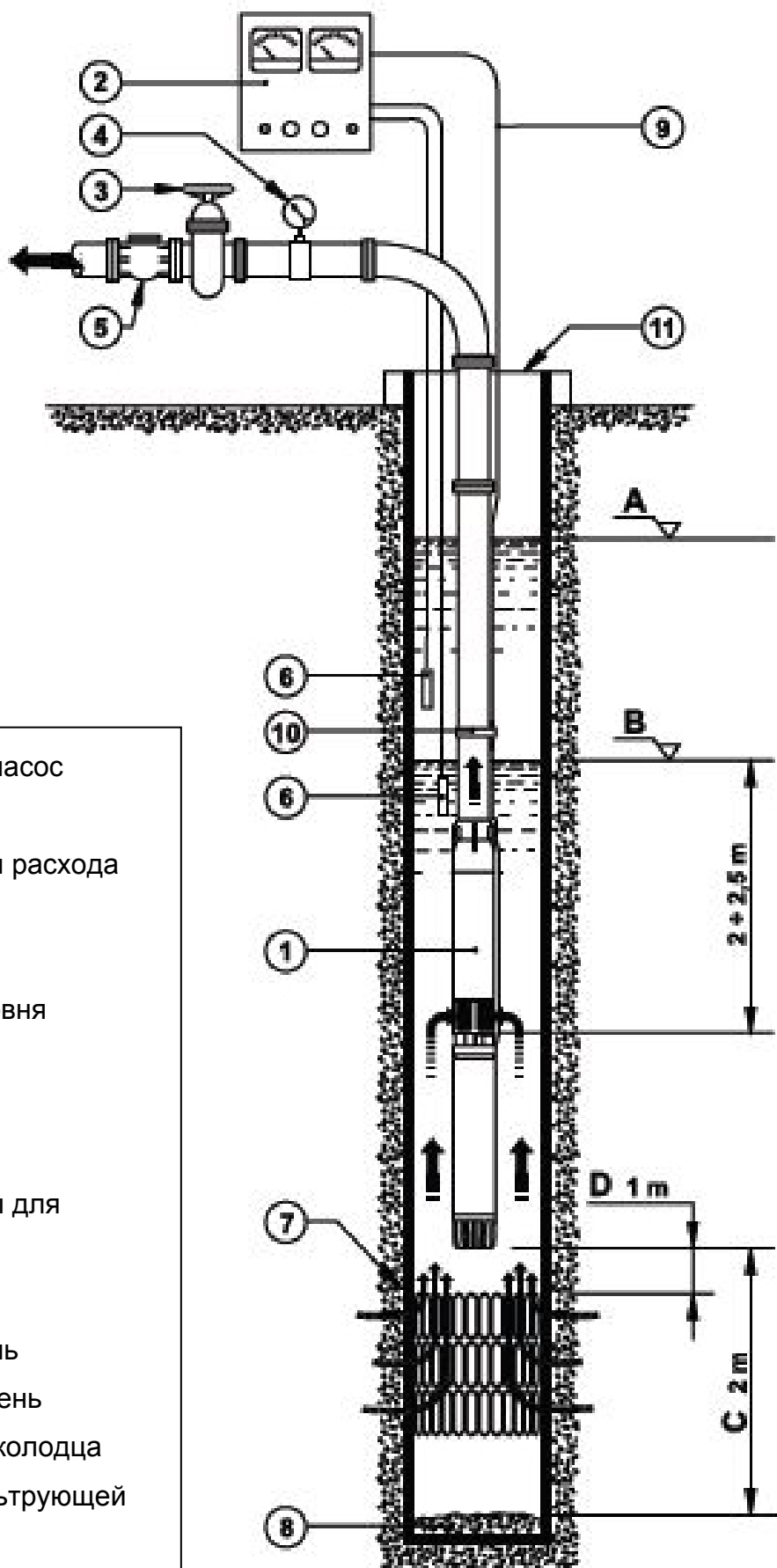
Проверить прочность крепления проводов электропитания к зажимам на консоли управления, и чтобы термозащитные реле были надлежащего типа, соответствующего поглощению, указанному на паспортной табличке.

Перед погружением группы отсоединить ее от сети.

Рекомендуется прочно закрепить удаленную часть провода во избежание его падения в колодец. Затем погрузить электронасос при помощи двух опорных скоб, используемых попеременно на трубопроводе.

Выполнить операцию следующим образом:

- Подсоединить первую секцию трубопровода к сливному отверстию насоса, зафиксировав опорную скобу из двух половин на другом конце трубы. В случае монтажа с резьбовыми трубами прикрепить к верхнему концу соответствующий резьбовой патрубок во избежание возможного проскальзывания трубы в скобе.
- Переместить весь узел при помощи тали и опустить его в колодец до тех пор, пока скоба не упрется в край колодца.
- Прикрепить каждые 2-3 метра электрического провода к несущей трубе специальными хомутами. Провода электропитания должны быть прочно прикреплены к несущей колонне во избежание их опускания под массой собственного веса. Такое опускание может привести к таким деформациями, что провода могут тереться о стенки колодца, даже очень сильно, в процессе запуска и остановки насоса.
- Подсоединить второй трубопровод, также соединенный с опорной скобой на конце.
- Удерживать в подвешенном положении вместе с талью, сначала снять опорную скобу и опустить группу, как описано в пункте "b".
- Повторить операцию вплоть до достижения нужной глубины, учитывая, что группа должна быть погружена не менее чем на 2 метра ниже динамического уровня и должна соответствовать условиям NPSH насосов. Следует избегать, чтобы уровень воды по причине сезонного понижения или из-за расхода насоса, превышающего расход колодца, понизился ниже всасывающей камеры, так как может произойти заедание направляющих втулок и перегрев двигателя. При погружении насоса в колодец проверить длину используемой трубы, чтобы убедиться, что группа была установлена на нужной глубине. Окончательное крепление выполняется сваркой и креплением болтами края колодца к последнему отрезку трубы. Если несущая колонна состоит из резьбовых труб, они должны быть плотно закручены и по возможности зафиксированы во избежание расшатывания из-за крутящего момента при работе группы.



- 1 - Погружной электронасос
- 2 - Блок питания
- 3 - Дроссель регуляции расхода
- 4 - Манометр
- 5 - Стопорный клапан
- 6 - Зонды контроля уровня
- 7 - Фильтр колодца
- 8 - Дно колодца
- 9 - Сетевой кабель
- 10 - Крепежные хомуты для электропроводки
- 11 - Крышка колодца
- A - Статический уровень
- B - Динамический уровень
- C - Расстояние от дна колодца
- D - Расстояние от фильтрующей решетки

Схема 8



Во фланцах должны иметься выемки для размещения провода во избежание его повреждения.

Следует помнить, что в процессе монтажа нужно использовать подвесной хомут, крепящийся к трубе, потому что разрыв тали или цепи может привести к падению насоса в колодец.

7. ЭЛЕКТРИЧЕСКОЕ ПОДКЛЮЧЕНИЕ



**ВНИМАНИЕ!
ВСЕГДА
НОРМАТИВЫ
БЕЗОПАСНОСТИ!** **СОБЛЮДАЙТЕ
ПО**

Электрическое подключение должно выполняться опытным, уполномоченным электриком, полностью отвечающим за свои действия.

Строго следуйте инструкциям производителя двигателя и электрического оснащения.



**РЕКОМЕНДУЕТСЯ ВЫПОЛНИТЬ
ПРАВИЛЬНОЕ И НАДЕЖНОЕ
ЗАЗЕМЛЕНИЕ СИСТЕМЫ!!**

Перед началом обслуживания электрической или механической части системы всегда следует проверить, чтобы напряжение не могло быть случайно включено.

- Рекомендуется установить перед двигателем разъединитель для предохранения двигателя в случае чрезмерного падения напряжения и от перегрузок.
- Для правильного расчета предохранителя учитывайте значения тока, указанные на паспортной табличке двигателя.
- Рекомендуется оставить 2-3 метра провода для возможного изменения соединения.

7.1 Подсоединение сетевого кабеля

Кабель должен выбираться в зависимости от мощности в Амперах (указана на паспортной табличке двигателя).

Если кабель не поставляется вместе с насосом, он должен отвечать следующим требованиям:

- а) Надлежащее сечение, рекомендованное производителем, в зависимости от передаваемой мощности, от длины и от системы запуска двигателя.
- б) Должен иметь гарантию производителя на работу при 600В в воде.
- в) Подсоединение кабеля к двигателю должно выполняться очень тщательно.
- г) Кабель не должен иметь прогибы или глубокие царапины.

При необходимости соединения параллельно двух кабелей особое внимание следует уделять при соединении вместе проводов одного и того же цвета.

7.2 Электрическое оснащение

Двигатель должен быть подсоединен кабелем электропитания к эл. щиту, содержащему все необходимое контрольное оборудование и защитные устройства. Так как все неисправности электрического или механического свойства неизбежно приводят к повреждению обмотки двигателя, крайне важно, чтобы контрольное оборудование и защитные устройства были эффективными и надлежащего типа. Любая экономия на этих средствах может привести к серьезным авариям. Рекомендуется обеспечить эффективное заземление эл. щита.

7.3 Предохранение электрического оснащения

Во всех случаях контрольных устройств:

- с прямым запуском,
- с запуском звезда/треугольник,
- со статорным запуском,
- с автотрансформатором,

являются необходимыми:

- защита против сверхтока,
- защита против коротких замыканий,

и эти предохранения должны воздействовать на три фазы.

Кроме того рекомендуются предохранения против:

- отсутствия фазы,
- понижения напряжения,
- отсутствия воды в колодце.

7.4 Направление вращения

Перед соединением двигателя с насосом необходимо выполнить проверку направления вращения двигателя во избежание повреждения упорного подшипника.

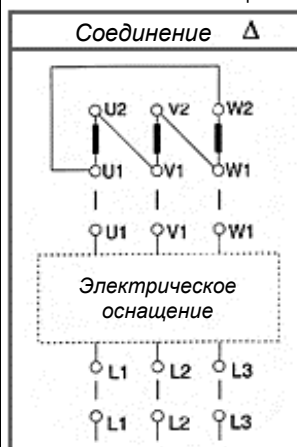
Найти и пометить циклическим указателем фазы, индикатор которого вращается по часовой стрелке, сетевые выводы L1 - L2 - L3 и подсоединить их к зажимам L1 - L2 - L3 контрольного оборудования.



вращения против часовой стрелки, глядя со стороны нагнетательного отверстия

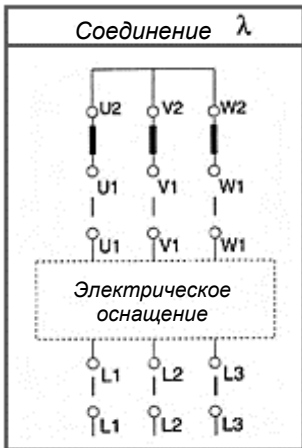


вращения по часовой стрелке, глядя со стороны нагнетательного отверстия



Запуск - Y/Δ

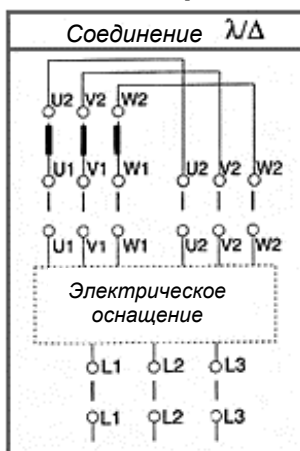
Провода двигателя, помеченные буквами U1-V1-W1 и U2-V2-W2 должны быть подсоединены к соответствующим зажимам U1-V1-W1 и U2-V2-W2 контрольного оборудования, если двигатель должен вращаться по часовой стрелке (глядя со стороны соединения с насосом), в то время как меняются местами выводы U1-V1 и U2 W2, если двигатель должен вращаться против часовой стрелки.



Запуск - прямой – статорный - автотрансформатор

Провода двигателя помечены буквами U1-V1-W1 и должны быть соединены с зажимами U1-V1-W1 контрольного оборудования, если двигатель должен вращаться по часовой стрелке (глядя со стороны соединения с насосом), в то время как меняется местами положение двух любых проводов, если двигатель должен вращаться против часовой стрелки.

7.5 Дополнительные инструкции по подсоединению разъемов двигателей с шестью проводами



Двигатели с 6 проводами могут быть запущены с пусковым механизмом звезда / треугольник только в том случае, если напряжение в сети соответствует минимальному напряжению, указанному на паспортной табличке двигателя.

Для получения правильного направления вращения выводы сети L1 - L2 - L3 должны быть обозначены вышеописанным образом.



- Перед окончательным запуском электронасоса в режим выньте плавкие предохранители стартера и омметром проверьте непрерывность электрического контура для проверки возможных повреждений в процессе погружения насоса в колодец. В этом случае группу нужно вынуть из колодца для проверки.
- Для трехфазных агрегатов значение электрического сопротивления должна быть примерно равной для 3 фаз.
- Проверить сопротивление изоляции к заземлению, т.е. от конца кабеля и сливной трубы, при помощи мегаомметра. Минимальное значение к заземлению нового насоса 10 Мегаомм при холодном двигателе.
- Если в процессе запуска Вы замечаете, что насос работает аномально, необходимо остановить его и выявить причину неисправности.
- В режиме проверяйте, чтобы насос работал в пределах своих эксплуатационных характеристик, и чтобы значение тока эл. щита не превышало значение, указанное на паспортной табличке двигателя.
- При необходимости регулируйте раскрытие заслонки или регулируйте интервал возможных реле давления.



Перед включением насоса необходимо, чтобы система была правильно завершена электрически и механически. Проверить также, чтобы все защитные системы были в рабочем состоянии. Насос не может работать более 3 минут с закрытой заслонкой во избежание перегрева группы.

8. ЗАПУСК В ЭКСПЛУАТАЦИЮ И ЗАПУСК

8.1 Запуск

- Для проверки правильного направления вращения необходимо запустить насос с полуоткрытой заслонкой, когда потечет вода, полностью закрыть заслонку и проверить, чтобы значение давления было выше значения, указанного на паспортной табличке. Если этого не произойдет, двигатель вращается в неправильном направлении. Для восстановления правильного направления вращения поменяйте местами две фазы в эл. щите.
- Насос не должен работать более 3 минут при неправильном направлении вращения. Затем сократите раскрытие клапана примерно до половины максимального раскрытия и оставьте насос в рабочем режиме на одну минуту. Затем остановите насос на пять минут с тем, чтобы удалить возможные пузырьки воздуха. Наличие воздуха в системе может скомпрометировать смазку вала.
- Запустите насос и постепенно откройте нагнетательный клапан до тех пор, пока песок не исчезнет из воды, или по крайней мере его содержание станет очень низким (40 г/м³).

8.2 Принцип функционирования

Максимальное число запусков в час зависит от типа пускового устройства и от мощности двигателя.

До 100 Лс	10 запусков в час
До 200 Лс	8 запусков в час
Свыше 200 Лс	5 запусков в час

Если электронасос не запускается, следует избегать частых попыток запуска, не выявив прежде причину аномалии.

Все двигатели могут выдержать один скачок напряжения электропитания равный +/-5% от значения напряжения, указанного на паспортной табличке.

8.3 Тестирование

В случае неправильной работы насоса выполните следующие проверки для выявления возможных причин:

1-ый ТЕСТ

- Полностью закрыть клапан,
- отметить поглощение при запуске агрегата,
- отметить поглощение в непрерывном режиме,
- отметить давление на манометре, расположенном на нагнетательном патрубке,
- отметить расстояние по вертикали от уровня воды до центра циферблата манометра.

Случаи могут быть следующими:

Давление и мощность стабильные:

- Если манометр показывает значение, значительно равное значению, полученному изначально, крыльчатки не изношены, и двигатель вращается в правильном направлении.
- Если поглощение равно исходному значению, трение в насосе и в двигателе не увеличилось, и кроме того песок, который может содержаться в воде, не повредит насос.

Понижение давления:

- Понижение давления означает, что крыльчатки изношены, или что значение напряжения электропитания низкое.

Повышение поглощения:

- Повышенное поглощение означает повышение трения стержней подшипников по причине содержания твердых частиц в воде.

2-ой ТЕСТ

- Полностью открыть клапан,
- отметить поглощение,
- отметить давление на манометре,
- отметить расход насоса, показываемый расходомером.

Речь может идти о следующем:

- Если расход насоса очень низкий по отношению к расходу, заданному на заводе, это может зависеть от налетов, от клапана, расположенного над насосом, который может быть заблокирован, или от утечек воды вдоль трубопровода.

9. ТЕХНИЧЕСКОЕ ОБСЛУЖИВАНИЕ

- Регулярное тех. обслуживание напрямую зависит от присутствия песка в воде.
- Никакого тех. обслуживания не требуется до тех пор, пока насос не станет являть значительные аномалии в работе, т.е. расход воды ниже 50% от номинального значения, или поглощаемый ток слишком высокий (+5%).
- Часто требуется замена некоторых изношенных комплектующих таких как крыльчатки, уплотнительные манжеты, подшипники.
- Если перекачиваемая вода содержит высокий процент песка, первую рекомендуемую проверку следует провести после первых 1000 часов работы.
- В периоды длительного простоя в колодце необходимо запускать группы на короткое время каждые 2 – 3 месяца.
- Проверить, чтобы группа была полностью погружена.

10. РЕМОНТ

10.1 Демонтаж группы насоса-двигателя

Учитывая особенности конструкции группы насос-двигатель, можно легко демонтировать и установить

его при помощи стандартных инструментов из мастерской с метрическим измерением.

- Если обратный клапан установлен на насосе, при демонтаже группы необходимо учесть дополнительный вес заполненной несущей колонны и следовательно использовать подходящие средства.
- Рекомендуется поручить выполнение демонтажа, ремонта и обратной сборки специализированному персоналу.

10.2 Сборка группы насоса-двигателя

- Проверить, чтобы вращающиеся части двигателя и насоса свободно вращались, избегая их повреждения.
 - Осевая муфта, соединяющая два выступа оси двигателя и насоса, должна быть установлена без усилия, категорически запрещается стучать по оси во избежание повреждения упорного подшипника.
 - Соединение между двигателем и насосом должно быть выполнено идеально. Неровное соединение неизбежно скомпрометирует подшипники двигателя и приведет к вибрациям.
 - Муфты насоса оснащены блокировочными болтами вращающейся части в аксиальном направлении. Болты муфт соединения с двигателями 10"-12"-14" должны быть прочно заблокированы на шпонке двигателя.
 - Болт муфты соединения с двигателями 6"- 8" должен быть выровнен по отверстию в вале двигателя, и после блокировки болт должен быть откручен на ___ оборота и заблокирован в этом положении блокировкой резьбы или шилом, избегая повреждения резьбы.
- Блокировка болта на вале может вызвать эксцентрическое вращение вращающейся части с последующим износом подшипников.**

11. ВЫВОД ИЗ ЭКСПЛУАТАЦИИ И УТИЛИЗАЦИЯ

При выводе насоса из эксплуатации и его утилизации рекомендуется следовать правилу отдельного сбора материалов. Необходимо слить из насоса все возможные загрязняющие жидкости.

Насос состоит из следующих материалов:

- сталь, чугун,
- алюминий,
- резина, пластик,
- медь.

Загрязняющие жидкости и материалы должны быть утилизированы согласно специальным действующим нормативам.

12. ВЫЯВЛЕНИЕ И УСТРАНЕНИЕ НЕИСПРАВНОСТЕЙ

Сбои		
НЕИСПРАВНОСТЬ	ПРОВЕРКИ (возможные причины)	МЕТОДЫ УСТРАНЕНИЯ
1. Насос не обеспечивает подачу.	<p>A. Уровень воды в колодце ниже всасывающей секции насоса.</p> <p>B. Клапан заблокирован.</p> <p>C. Утечка из нагнетательного трубопровода.</p> <p>D. Напряжение ниже номинального значения, и поглощение выше нормального.</p> <p>E. Поглощаемый ток меньше нормального по причине наличия воздуха в насосе.</p> <p>F. Решетка засорена материалами из колодца.</p> <p>G. Потеря нагрузки, не поддающаяся точному измерению.</p>	<p>A. Погрузить насос глубже.</p> <p>B. Постучать по нагнетательному трубопроводу молотком, пытаясь разблокировать клапан.</p> <p>C. Проверить нагнетательный трубопровод на уровне фланцев.</p> <p>D. Повысить напряжение. Увеличить диаметр кабеля электропитания.</p> <p>E. Запустить насос и остановить с интервалами примерно в 1 минуту.</p> <p>F. Прочистить насос.</p> <p>G. Пересмотреть расчеты и при необходимости использовать трубу большего диаметра.</p>
2. Насос не запускается, но предохранители сгорают, и реле стартера не срабатывают.	<p>A. Отсутствие напряжения.</p> <p>B. Контур прерван в кабеле или в обмотке двигателя.</p> <p>C. Контур разомкнут в стартере.</p>	<p>A. Проверить напряжение на выводах линии электропитания и на выводах стартера.</p> <p>B. Снять предохранители со стартера и подсоединить провод омметра к нагнетательному трубопроводу, а другой провод к выводам каждого главного кабеля двигателя (по одному за раз). Для каждого вывода прибор должен показывать не менее 10 Мегаомм.</p> <p>C. Проверить непрерывность контуров со ссылкой на электрическую схему.</p>
3. Стартер срабатывает или предохранители сгорают при работающем насосе.	<p>A. Низкое напряжение.</p> <p>B. Перегрузка по причине засорения песком, тенденция подшипников блокироваться.</p> <p>C. Монофазный. Ток в 1.5÷2 раз номинального тока проходит через обмотки двигателя, следовательно, стартер срабатывает, останавливая агрегат.</p> <p>D. Температура места установки стартера слишком высокая.</p> <p>E. Стартер неправильно настроен</p> <p>F. Электронасос заблокирован в искривленном колодце с соответственно аномальным значением поглощаемого тока.</p> <p>G. В стартере прерваны провода.</p> <p>H. Провод, соединение провода, обмотка двигателя могут быть заземлены, в коротком замыкании или прерваны.</p>	<p>A. Увеличить диаметр линии электропитания.</p> <p>B. Вынуть насос и проверить.</p> <p>C. Проверить напряжение на 3-х фазах. Проверить состояние предохранителей и контактов стартера.</p> <p>D. Откорректировать реле перегрузки на стартере на более высокое значение.</p> <p>E. Если амперметр показывает нормальный ток, и стартер срабатывает также после нескольких корректировок реле, заменить реле перегрузки.</p> <p>F. Передвинуть группу в правильное положение и вновь запустить ее.</p> <p>G. См. пункт 2.C</p> <p>H. См. пункт 2.B</p>

Сбои		
НЕИСПРАВНОСТЬ	ПРОВЕРКИ (возможные причины)	МЕТОДЫ УСТРАНЕНИЯ
<p>4. Насос работает с низким расходом и напором.</p>	<p>A. Неправильное направление вращения двигателя.</p> <p>B. Утечка воды из нагнетательных трубопроводов, фланец или соединения плохо закреплены.</p> <p>C. Напряжение ниже нормального, поглощаемый ток выше нормального.</p> <p>D. Решетка засорена материалами из колодца.</p> <p>E. Крыльчатки и диффузоры изношены из-за присутствия песка.</p> <p>F. Манометрический напор рассчитан неправильно.</p>	<p>A. Поменять местами соединения двух линий электропитания.</p> <p>B. Вынуть насос и проверить нагнетательный трубопровод.</p> <p>C. Проверить значение напряжения. Увеличить диаметр линии электропитания.</p> <p>D. Прочистить насос.</p> <p>E. Проверить и заменить изношенные детали.</p> <p>F. Перепроверить расчеты и заменить группу на более пригодную.</p>



WATER • TECHNOLOGY

DAB PUMPS S.p.A.

Via M. Polo, 14 - 35035 Mestrino (PD) - Italy
Tel. +39 049 5125000 - Fax +39 049 5125950
www.dabpumps.com

04/16 cod.60178076
