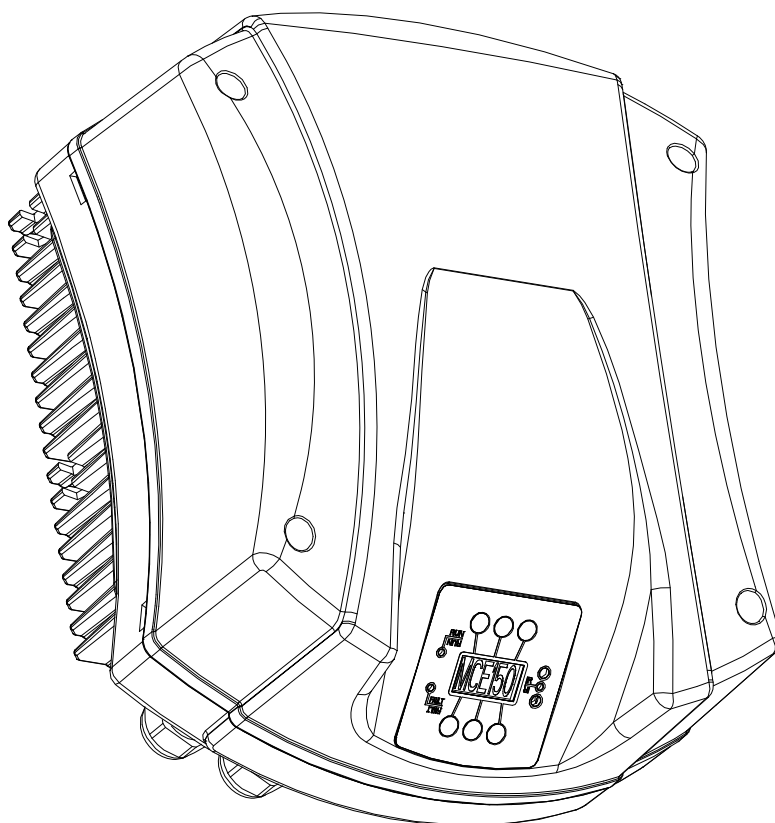

РУКОВОДСТВО ПО МОНТАЖУ И ТЕХНИЧЕСКОМУ ОБСЛУЖИВАНИЮ

MCE-150/C
MCE-110/C
V5.0



СОДЕРЖАНИЕ

1. УСЛОВНЫЕ ОБОЗНАЧЕНИЯ.....	121
2. ОБЩИЕ СВЕДЕНИЯ.....	121
2.1 Безопасность.....	121
2.2 Ответственность.....	121
2.3 Особые предупреждения.....	121
3. СФЕРЫ ПРИМЕНЕНИЯ.....	122
4. ТЕХНИЧЕСКИЕ ДАННЫЕ.....	122
4.1 Электромагнитная совместимость (ЭМС).....	123
5. ЭЛЕКТРОПРОВОДКА.....	123
5.1 Подключение к сети электропитания.....	123
5.2 Подсоединение электронасоса.....	124
5.3 Подсоединение заземления.....	124
5.4 Подсоединение датчика дифференциального давления.....	125
5.5 Электрические подсоединения вводов и выводов.....	126
5.5.1 Цифровые вводы.....	126
5.5.2 Аналоговый ввод 0-10 В.....	127
5.5.3 Выводы.....	128
5.6 Соединения для спаренных систем.....	129
6. ЗАПУСК.....	129
7. ФУНКЦИИ.....	130
7.1 Методы регуляции.....	130
7.1.1 Регуляция постоянным дифференциальным давлением.....	130
7.1.2 Регуляция по постоянной кривой.....	130
7.1.3 Регуляция по постоянной кривой с внешним аналоговым сигналом.....	130
7.1.4 Регуляция пропорционального дифференциального давления.....	130
8. КОНСОЛЬ УПРАВЛЕНИЯ.....	131
8.1 Графический дисплей.....	131
8.2 Кнопки навигации.....	131
8.3 СИДЫ.....	131
9. МЕНЮ.....	132
10. ЗАВОДСКИЕ НАСТРОЙКИ.....	136
11. ТИПЫ СИГНАЛИЗАЦИЙ.....	136

ПЕРЕЧЕНЬ СХЕМ

Схема 1: Электропроводка.....	123
Схема 2: Подсоединение заземления.....	124
Схема 3: Соединения.....	125
Схема 4: Пример подсоединения цифровых вводов.....	127
Схема 5: Пример соединения аналогового ввода.....	128
Схема 6: Пример подсоединения цифровых выводов.....	129
Схема 7: Консоль управления.....	131
Схема 8: Меню MCE/C.....	133

ПЕРЕЧЕНЬ ТАБЛИЦ

Таблица 1: Технические данные.....	122
Таблица 2: Сечение кабелей.....	125
Таблица 3: Электрические характеристики вводов.....	126
Таблица 4: Характеристики выходных контактов.....	128
Таблица 5: Перечень сигнализаций.....	136

1. УСЛОВНЫЕ ОБОЗНАЧЕНИЯ

На первой странице указана версия настоящего документа в формате **Vn.x**. Эта версия означает, что документ относится ко всем версиям программного обеспечения устройства **n.y**. Например: V3.0 относится ко всем ПО: 3.y.

В настоящем. тех. руководстве использованы следующие символы для обозначения опасных ситуаций:



Ситуация **общей опасности**. Несоблюдение инструкций может нанести ущерб персоналу и оборудованию.



Опасность **удара током**. Несоблюдение инструкций может подвергнуть серьезной опасности персонал.

2. ОБЩИЕ СВЕДЕНИЯ



Перед началом монтажа необходимо внимательно ознакомиться с данной документацией.

Монтаж, электропроводка и запуск в эксплуатацию должны выполняться квалифицированным персоналом в соответствии с общими и местными нормативами по безопасности, действующими в стране, в которой устанавливается изделие. Несоблюдение настоящих инструкций, помимо риска для безопасности персонала и повреждения оборудования, ведет к аннулированию гарантийного обслуживания.



Проверить, чтобы изделие не было повреждено в процессе перевозки или складирования. Проверить, чтобы внешняя упаковка не была повреждена и была в хорошем состоянии.

2.1 Безопасность

Эксплуатация изделия допускается, только если электропроводка оснащена защитными устройствами в соответствии с нормативами, действующими в стране, в которой устанавливается изделие (для Италии CEI 64/2).

Агрегат не предназначен для использования лицами (включая детей) с физическими, сенсорными или умственными ограничениями, или же не имеющими опыта или знания обращения с агрегатом, если это использование не осуществляется под контролем лиц, ответственных за их безопасность, или после обучения использованию агрегата. Следите, чтобы дети не играли с агрегатом.

2.2 Ответственность

Производитель не несет ответственности за функционирование агрегата или за возможный ущерб, вызванный его эксплуатацией, если агрегат подвергается неуполномоченному вмешательству, изменениям и/или эксплуатируется с превышением рекомендованных рабочих пределов или при несоблюдении инструкций, приведенных в данном руководстве.

2.3 Особые предупреждения



Перед началом обслуживания электрической или механической части изделие следует всегда отключать напряжение электропитания. Перед тем как открыть аппарат необходимо подождать не менее пятнадцати минут после его отключения от сети электропитания. Конденсатор промежуточной сети непрерывного электропитания остается заряженным опасно высоким напряжением даже после отключения электропитания.

Допускаются только надежные подсоединения к сети электропитания.

Устройство должно быть соединено с заземлением (IEC 536 класс 1, NEC и другие нормативы в этой области).



Клеммы сети электропитания и клеммы двигателя могут проводить опасно высокое напряжение также при остановленном двигателе.

3. СФЕРЫ ПРИМЕНЕНИЯ

Инвертер серии МСЕ/С – это устройство, предназначенное для управления **циркуляционных насосов**, обеспечивая встроенное регулирование дифференциального давления (напора), позволяя таким образом использовать эксплуатационные качества циркуляционного насоса для фактического запроса системы.

Это выражается в значительной экономии энергоресурсов, в более строгом контроле системы и в более низком шумовом уровне.

Инвертер МСЕ-150/С предназначен для монтажа непосредственно на корпус двигателя насоса.

4. ТЕХНИЧЕСКИЕ ДАННЫЕ

		МСЕ-150/С	МСЕ-110/С
Электропитание инвертера	Напряжение [В перем. т.] (Допуск +10/-20%)	380-480	380-480
	Фазы	3	3
	Частота [Гц]	50/60	50/60
	Макс. ток [А]	42,0-33,5	32,5-26,0
Выход с инвертера	Напряжение [В перем. т.] (Допуск +10/-20%)	0 - В питан.	0 - В питан.
	Фазы	3	3
	Частота [Гц]	0-200	0-200
	Макс. ток [А скз]	32,0	24,0
	Механическая мощность P2	20 л.с. / 15 кВт	15 л.с. / 11 кВт
Механические характеристики	Вес одного устройства [кг] (только блок управления без упаковки)	12	
	Макс. габаритные размеры [мм] (ДхВхГ)	340x430x250	
Монтаж	Рабочее положение	установлен в корпус двигателя насоса	
	Класс электробезопасности IP	55	
	Макс. температура помещения [°C]	40	
Гидравлические характеристики регуляции и функционирования	Диапазон регуляции дифференциального давления	1 – 95% конец шкалы датчика давления	
Датчики	Тип датчика давления	Логометрический	
	Конец шкалы датчиков дифференциального давления [бар]	4/10	
Функции и защита	Соединения	<ul style="list-style-type: none"> • Соединение с мульти-инвертером 	
	Защитные устройства	<ul style="list-style-type: none"> • Внутренняя защита против сверхтока • Перегрев внутренних электронных компонентов • Аномальное напряжение электропитания • Прямое КЗ между выходными фазами 	
Температура	Температура складирования [°C]	-10 ÷ 40	

Таблица 1: Технические данные

4.1 Электромагнитная совместимость (ЭМС)

Инвертеры MCE/C отвечают требованиям норматива EN 61800-3 по категории C2, по электромагнитной совместимости.

- Электромагнитное излучение. Жилые помещения (в некоторых случаях могут потребоваться предохранительные меры).
- Направленное излучение. Жилые помещения (в некоторых случаях могут потребоваться предохранительные меры).

5. ЭЛЕКТРОПРОВОДКА



Перед началом обслуживания электрической или механической части изделия следует всегда отключать напряжение электропитания. Перед тем как открыть аппарат необходимо подождать не менее пятнадцати минут после его отключения от сети электропитания. Конденсатор промежуточной сети непрерывного электропитания остается заряженным опасно высоким напряжением даже после отключения электропитания.

Допускаются только надежные подсоединения к сети электропитания. Устройство должно быть соединено с заземлением (IEC 536 класс 1, NEC и другие нормативы в этой области).



Проверить, чтобы напряжение и частота, указанные на шильдике MCE-150/C, соответствовали параметрам сети электропитания.

5.1 Подключение к сети электропитания

Соединения между трехфазной линией электропитания и MCE-150/C выполняется 4-жильным кабелем (3 фазы + заземление). Характеристики электропитания должны отвечать требованиям, указанным в Таблице 1.

Входные клеммы промаркированы надписью **LINE RST** и стрелкой, указывающей по направлению к клеммам, см. Схему 1.

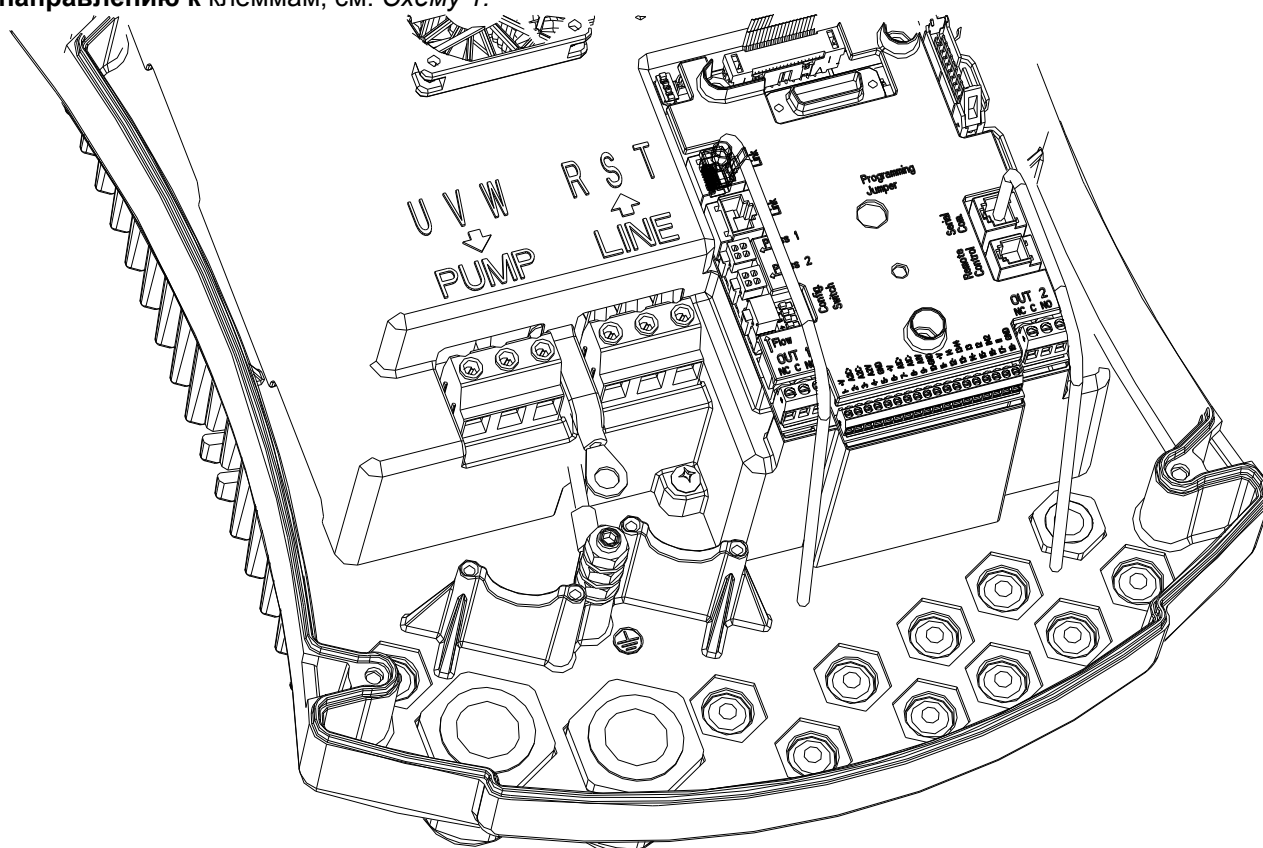


Схема 1: Электропроводка

Минимальное сечение входных и выходных проводов – 6 мм² для обеспечения правильной затяжки кабельных сальников, максимальное сечение для зажимов – 16 мм².

Сечение, тип и кабелепроводка для питания инвертера и для подключения электронасоса должны выбираться в соответствии с действующими нормативами. В Таблице 2 указано сечение используемого кабеля. Таблица относится к 4-жильным кабелям из ПВХ (3 фазы + заземление), а также в ней указывается минимальное рекомендуемое сечение в соответствии с током и длиной кабеля.

Обычно ток электронасоса указан на шильдике двигателя.

Ток электропитания, поступающий на MCE-150/C, обычно может быть рассчитан (с соблюдением допуска безопасности) на 1/8 больше тока, поглощаемого насосом.

Хотя MCE-150/C уже укомплектован внутренними защитными устройствами, рекомендуется установить защитный термомагнитный размыкатель, рассчитанный надлежащим образом.

ВНИМАНИЕ: Защитный термомагнитный размыкатель и кабели электропитания MCE-150/C и насоса должны быть рассчитаны в соответствии с системой. Если значения, приведенные в настоящем тех. руководстве, не соответствуют действующему нормативу, последний будет иметь преимущество.

5.2 Подсоединение электронасоса

Соединение между MCE-150/C и электронасосом производится посредством 4-жильного экранированного кабеля (3 фазы + заземление).

На выходе подсоединяется электронасос с трехфазным питанием с характеристиками, описанными в Таблице 1. Выходные клеммы промаркированы надписью **PUMP UVW** и стрелкой, указывающей по направлению от клемм, см. Схему 1.

Номинальное напряжение электронасоса должно быть таким же, что и напряжение электропитания MCE-150/C. Оборудование, соединенное с MCE-150/C, не должно поглощать ток, превышающий максимальный производимый ток, указанный в Таблице 1.

Проверьте шильдики и тип (звезда или треугольник) соединения используемого двигателя для соблюдения вышеописанных условий.



Ошибочное подсоединение линии заземления к неправильному зажиму может привести к непоправимому повреждению всего аппарата!

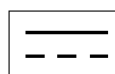
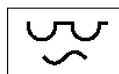


Ошибочное подсоединение провода линии электропитания к выводам под напряжением может привести к непоправимому повреждению всего агрегата.



В качестве предохранения системы рекомендуется установить надлежащий дифференциальный размыкатель следующего типа: Класс А (AS для моделей с трехфазным питанием), с регулируемым током утечки, селективный, с предохранением против случайного срабатывания.

Автоматический дифференциальный размыкатель должен быть промаркирован двумя следующими символами:



5.3 Подсоединение заземления

Подсоединение заземления выполняется с затяжкой разъемов согласно Схеме 2.

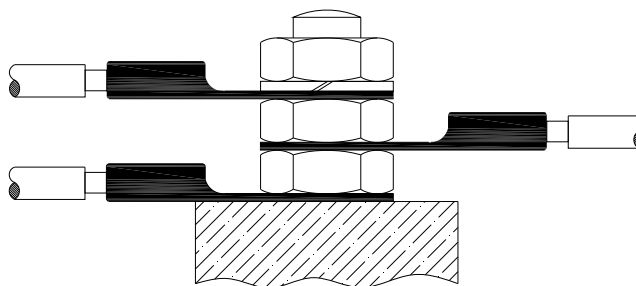


Схема 2: Подсоединение заземления

Сечение кабеля в мм ²															
	10 м	20 м	30 м	40 м	50 м	60 м	70 м	80 м	90 м	100 м	120 м	140 м	160 м	180 м	200 м
4 A	1,5	1,5	1,5	1,5	1,5	1,5	1,5	1,5	2,5	2,5	2,5	2,5	4	4	4
8 A	1,5	1,5	1,5	1,5	2,5	2,5	2,5	4	4	4	6	6	6	10	10
12 A	1,5	1,5	2,5	2,5	4	4	4	6	6	6	10	10	10	10	16
16 A	2,5	2,5	2,5	4	4	6	6	6	10	10	10	10	16	16	16
20 A	2,5	2,5	4	4	6	6	10	10	10	10	16	16	16	16	16
24 A	4	4	4	6	6	10	10	10	10	16	16	16	16	16	16
28 A	6	6	6	6	10	10	10	10	16	16	16	16	16	16	16
32 A	6	6	6	6	10	10	10	16	16	16	16	16	16	16	16
36 A	10	10	10	10	10	10	16	16	16	16	16	16	16	16	16
40 A	10	10	10	10	10	16	16	16	16	16	16	16	16	16	16
44 A	10	10	10	10	10	16	16	16	16	16	16	16	16	16	16
48 A	10	10	10	10	16	16	16	16	16	16	16	16	16	16	16
52 A	16	16	16	16	16	16	16	16	16	16	16	16	16	16	16
56 A	16	16	16	16	16	16	16	16	16	16	16	16	16	16	16
60 A	16	16	16	16	16	16	16	16	16	16	16	16	16	16	16

Таблица относится к 4-жильным кабелям из ПВХ (3 фазы + заземление) @ 400 В

Таблица 2: Сечение кабелей

5.4 Подсоединение датчика дифференциального давления

МСЕ-150/С допускает два типа датчиков дифференциального давления: логометрический с концом шкалы **4 бар** или логометрический с концом шкалы **10 бар**.

Кабель должен подсоединяться с одной стороны к датчику и с другой к специальному порту датчика давления инвертера, промаркированный надписью «**Press 1**» (см. Схему 3).

Кабель имеет два разных вывода с обязательным типом разъема: промышленный разъем (DIN 43650) со стороны датчика и 4-хполюсный разъем со стороны МСЕ-150/С.

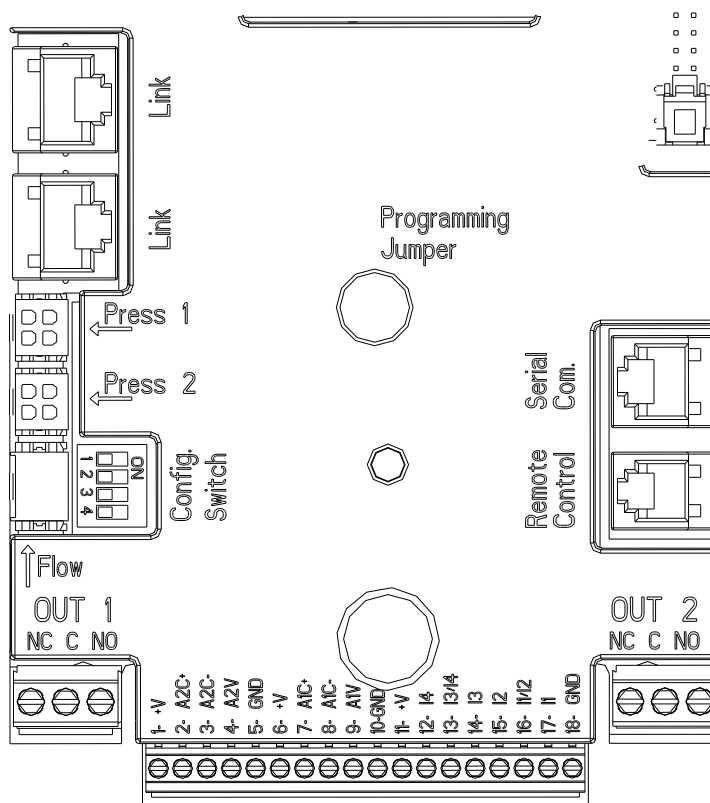


Схема 3: Соединения

5.5 Электрические подсоединения вводов и выводов

MCE-150/C имеет 2 цифровых ввода, один аналоговый ввод и 2 цифровых вывода, дающие возможность реализовать некоторые конфигурации интерфейса в более сложных системах.

На *Схеме 4*, *Схеме 5* и *Схеме 6* в качестве примера показаны некоторые возможные конфигурации вводов и выводов.

Электромонтажник должен только соединить нужные контакты вводов и выводов и конфигурировать их соответствующие функции по требованию (см. парагр. 5.5.1, парагр. 5.5.2 и парагр. 5.5.3).

5.5.1 Цифровые вводы

В основании 18-полюсной клеммной колодки приведена схема цифровых вводов:

- I1: Клеммы 16 и 17
- I2: Клеммы 15 и 16
- I3: Клеммы 13 и 14
- I4: Клеммы 12 и 13

Включение вводов может быть сделано как с прямым током, так с переменным. Ниже приводятся электрические характеристики вводов (см. *Таблицу 3*).

Электрические характеристики вводов			
		Вводы с прям. т. [В]	Вводы с перем. т. [В скз]
Минимальное напряжение включения [В]	напряжение	8	6
Максимальное напряжение выключения [В]	напряжение	2	1,5
Максимальное напряжение [В]	допустимое	36	36
Поглощаемый ток при 12 В [мА]		3,3	3,3
Макс. допустимое сечение кабеля [мм ²]		2,13	
ПРИМЕЧАНИЕ: Вводы управляются любым полюсом (положительным или отрицательным соответственно возврату тока через корпус).			

Таблица 3: Электрические характеристики вводов

В примере, показанном на *Схеме 4*, описывается соединение с чистым контактом с использованием внутреннего напряжения для управления вводами.

ВНИМАНИЕ: Напряжение между клеммами 11 и 18 J5 (18-полюсная клеммная колодка) равно **19 В пост. т.** и может обеспечить максимум **50 мА**.

Если вместо контакта имеется напряжение, оно в любом случае может быть использовано для управления вводами: достаточно **не** использовать клеммы +V и GND и подсоединить источник напряжения к нужному вводу, соблюдая характеристики, указанные в *Таблице 3*.



ВНИМАНИЕ: Пары вводов I1/I2 и I3/I4 имеют один общий полюс для каждой пары.

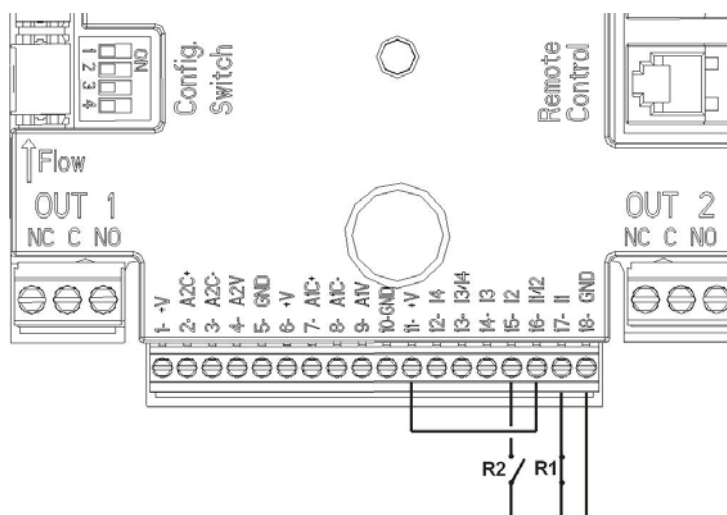


Схема 4: Пример подсоединения цифровых вводов

Функции цифровых вводов	
I1	Пуск/Остановка: Если активирован ввод 1 с консоли управления (см. парагр. 9 - Страница 11.0), можно дистанционно управлять включением и выключением насоса.
I2	Economy: Если активирован ввод 2 с консоли управления (см. парагр. 9 - Страница 5.0), можно дистанционно активировать функцию сокращения контрольного значения.
I3	Не используется
I4	Не используется

Ссылаясь на пример на Схеме 4, и в случае активации функций **EXT** и **Economy** с консоли управления система будет работать в следующем режиме:

R1	R2	Состояние системы
Разомкнут	Разомкнут	Насос остановлен
Разомкнут	Замкнут	Насос остановлен
Замкнут	Разомкнут	Насос работает с контрольным значением, заданным пользователем.
Замкнут	Замкнут	Насос работает с сокращенным контрольным значением.

5.5.2 Аналоговый ввод 0-10 В

В основании 18-полюсной клеммной колодки приведена схема цифрового ввода 0-10 В:

- **A1V** (клемма 9): Положительный полюс
- **GND** (клемма 10): Отрицательный полюс
- **A2V** (клемма 4): Положительный полюс
- **GND** (клемма 5): Отрицательный полюс

Функция аналогового ввода A1V – **регуляция скорости вращения насоса пропорционально самому входящему напряжению 0-10 В** (см. парагр. 7.1.3 и парагр. 9 - Страница 2.0). Ввод A2V не используется.

См. Схему 5 в качестве примера соединения.

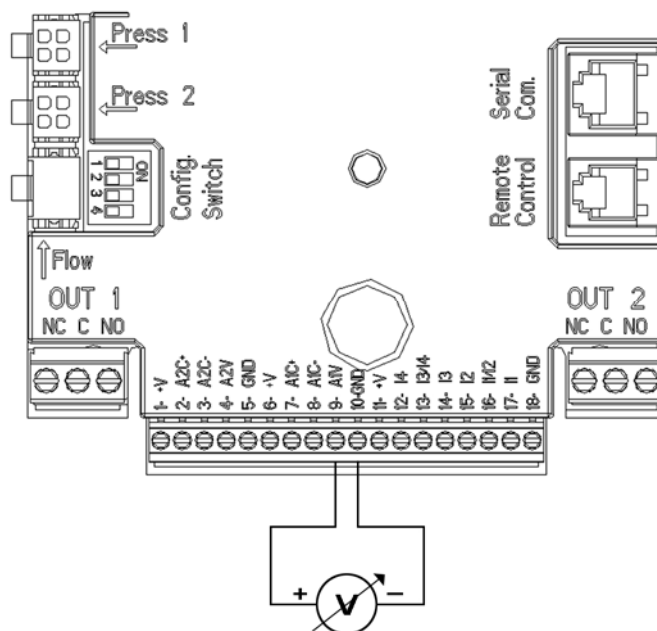


Схема 5: Пример соединения аналогового ввода

5.5.3 Выводы

Соединения выводов, перечисленных ниже, относятся к двум 3-хполюсным клеммным колодкам J3 и J4, обозначенным штампом **OUT1** и **OUT2**, под которыми указан также тип контакта клеммы (**NC - НЗ** = Нормально замкнутый, **C - О** = Общий, **NO - НР** = Нормально разомкнутый).

Характеристики выходных контактов	
Тип контакта	NO (НР), NC (НЗ), COM (Общий)
Макс. допустимое напряжение [В]	250
Макс. допустимый ток [А]	5 При резистивной нагрузке 2,5 При индуктивной нагрузке
Макс. допустимое сечение кабеля [мм ²]	3,80

Таблица 4: Характеристики выходных контактов

Функции выводов	
OUT1	Наличие/Отсутствие сигнализаций в системе
OUT2	Насос работает/ Насос остановлен

В примере на Схеме 6 СИД **L1** загорается, когда в системе включена сигнализация, и гаснет в отсутствие каких-либо аномалий, в то время как СИД **L2** загорается, когда насос работает, и гаснет, когда насос остановлен (логика **NC - НЗ**).

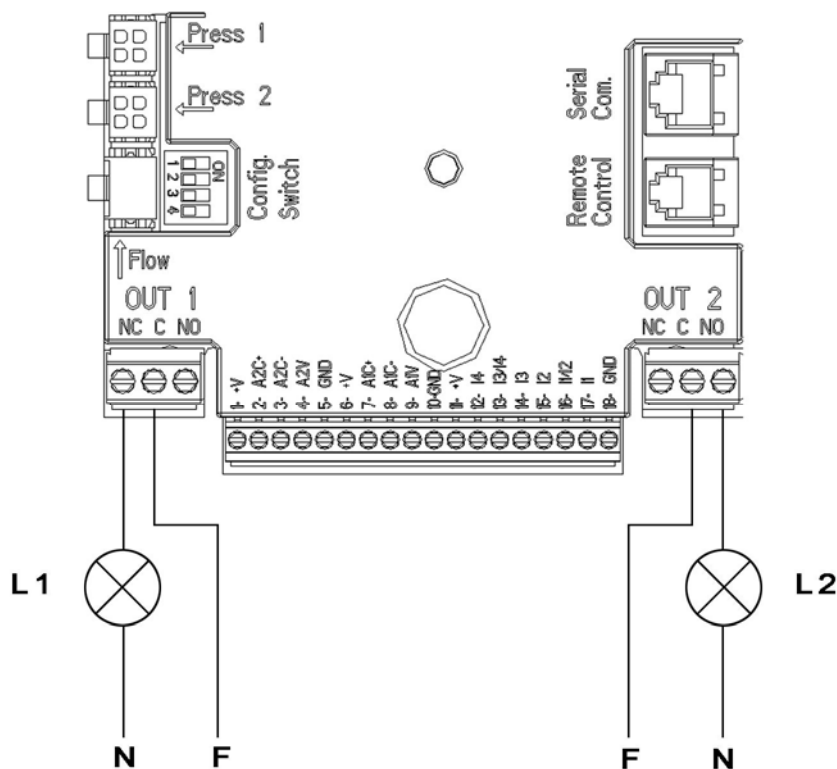


Схема 6: Пример подсоединения цифровых выводов

5.6 Соединения для спаренных систем

Для реализации спаренной системы достаточно подсоединить 2 инвертера MCE-150/C посредством прилагающегося кабеля, вставив его в оба инвертера в один из 2-х разъемов, обозначенных надписью **Link** (см. Схему 3).

Для исправной работы спаренной системы необходимо, чтобы все внешние соединения входной клеммной колодки были подсоединены параллельно между 2-мя MCE-150/C, соблюдая нумерацию отдельных клемм (например, Клемма 17 MCE-150/C-1 с клеммой 17 MCE-150/C-2 и так далее).



Если в момент смены между выключением одного двигателя и включением другого слышится стук, выполнить следующее:

- 1) нажать на 5 секунд центральную клавишу “меню”;
- 2) просмотреть параметры до нахождения ET;
- 3) увеличить значение параметра ET в расширенном меню вплоть до устранения стука

Описание возможных режимов работы спаренных систем см. парагр. 9 - Страница 7.0).

6. ЗАПУСК



Все операции по запуску должны выполняться с закрытой крышкой MCE-150/C! Запускать систему, только когда все электрические и водопроводные соединения будут завершены.

После запуска системы можно изменить режим работы для оптимального соответствия потребностям предприятия (см. парагр. 9).

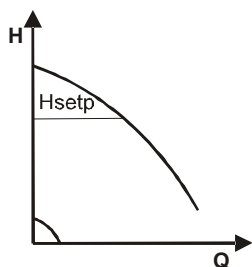
7. ФУНКЦИИ

7.1 Методы регуляции

Системы MCE-150/C позволяют выполнить регуляцию следующими методами:

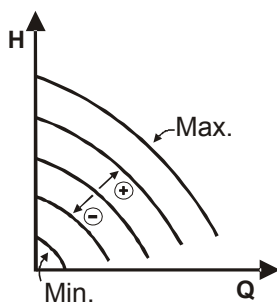
- Регуляция постоянным дифференциальным давлением (заводская настройка).
- Регуляция по постоянной кривой.
- Регуляция по постоянной кривой со скоростью, заданной внешним аналоговым сигналом.
- Регуляция пропорционального дифференциального давления по расходу в системе.

7.1.1 Регуляция постоянным дифференциальным давлением



Напор остается постоянным, независимо от водоразбора. Этот режим можно задать с консоли управления на крышке MCE-150/C (см. парагр. 9 - Страница 2.0).

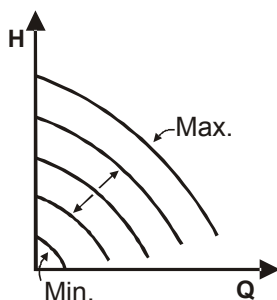
7.1.2 Регуляция по постоянной кривой



Скорость вращения поддерживается постоянным числом оборотов. Такая скорость вращения может быть задана от минимального значения до номинальной частоты циркуляционного насоса (например, от 15 Гц до 50 Гц).

Этот режим можно задать с консоли управления на крышке MCE-150/C (см. парагр. 9 - Страница 2.0).

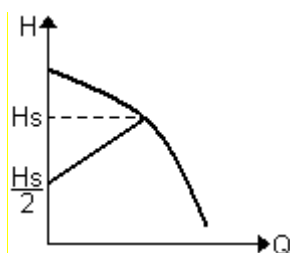
7.1.3 Регуляция по постоянной кривой с внешним аналоговым сигналом



Скорость вращения поддерживается постоянным числом оборотов пропорционально напряжению внешнего аналогового сигнала (см. парагр. 5.5.2). Скорость вращения варьирует линейно от номинальной частоты насоса, когда $V_{in} = 10\text{ В}$, и минимальной частотой, когда $V_{in} = 0\text{ В}$.

Этот режим можно задать с консоли управления на крышке MCE-150/C (см. парагр. 9 - Страница 2.0).

7.1.4 Регуляция пропорционального дифференциального давления



В этом режиме настройки дифференциальное давление сокращается или повышается при сокращении или повышении водоразбора.

Этот режим может быть задан с консоли управления, расположенной на крышке MCE-150/C (см. пар. 9 – Страница 2.0).

8. КОНСОЛЬ УПРАВЛЕНИЯ

Функции MCE-150/C можно изменить с консоли управления, расположенной на крышке самого MCE-150/C.

На консоли имеются: графический дисплей, 7 кнопок навигации и 3 СИДа (см. Схему 7).

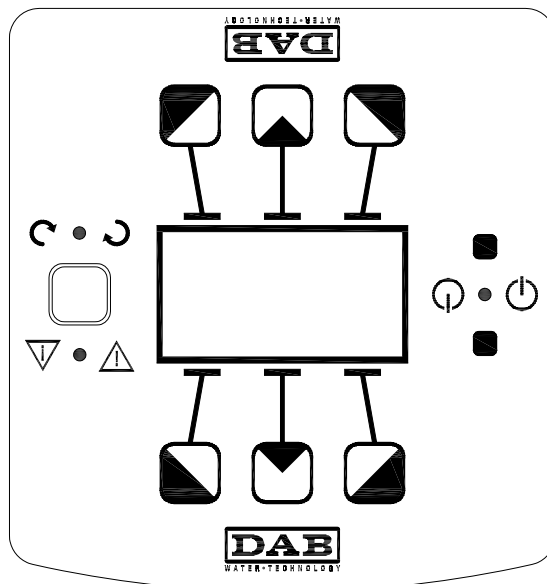


Схема 7: Консоль управления

8.1 Графический дисплей

При помощи графического дисплея можно просто и интуитивно просматривать меню, позволяющее проверять и изменять режимы работы системы, активацию вводов и контрольных рабочих значений. Кроме того на дисплее показывается состояние системы и архив сохраненных самой системой сигнализаций.

8.2 Кнопки навигации

Для просмотра меню имеются 7 кнопок: 3 кнопки под дисплеем, 3 над ним, и 1 сбоку. Кнопки под дисплеем называются *активными*, кнопки над дисплеем называются *неактивными*, кнопка сбоку называется *скрытая*.

Каждая страница меню показывает функцию, связанную с 3 активными кнопками (под дисплеем).

Нажав неактивные кнопки (над дисплеем), графика меняется местами, и активные кнопки становятся неактивными и наоборот. Эта функция позволяет установить консоль управления также перевернутой!

8.3 СИДы

Желтый СИД: Сигнализация **системы под напряжением**.

Если включен, означает, что система запитана.



Никогда не снимайте крышку при включенном желтом СИДе.

Красный СИД: Сигнализация **аварии/аномалии** в системе.

Если СИД мигает, сигнализация не блокирует работу и управление насоса. Если СИД горит, не мигая, сигнализация блокирует работу и управление насоса.

Зеленый СИД: Сигнализация насоса **(ON) ВКЛ./ (OFF) ВЫКЛ**

Если включен, насос вращается. Если выключен, насос остановлен.

9. МЕНЮ

На *Схеме 8* показаны страницы меню, по которым можно проверить состояние системы и изменить ее параметры.

Если на страницах меню внизу слева показывается ключ, это означает, что изменение параметров невозможно. Для разблокировки меню зайдите на Главную страницу (Home Page) и одновременно нажмите скрытую кнопку и кнопку под ключом вплоть до исчезновения символа ключ.

Если в течение 60 минут не нажимается никакой кнопки, параметры автоматически блокируются, и дисплей гаснет. При нажатии какой-либо кнопки дисплей включается, и показывается Главная страница «Home Page».

Для просмотра меню нажмите центральную кнопку.

Для возврата на предыдущую страницу держите нажатой скрытую кнопку, затем нажмите и отпустите центральную кнопку.

Для изменения настроек используйте левую и правую кнопки.

Для подтверждения изменения параметра нажмите на 3 секунды центральную кнопку «OK». Подтверждение показывается следующим символом: ▼||OK

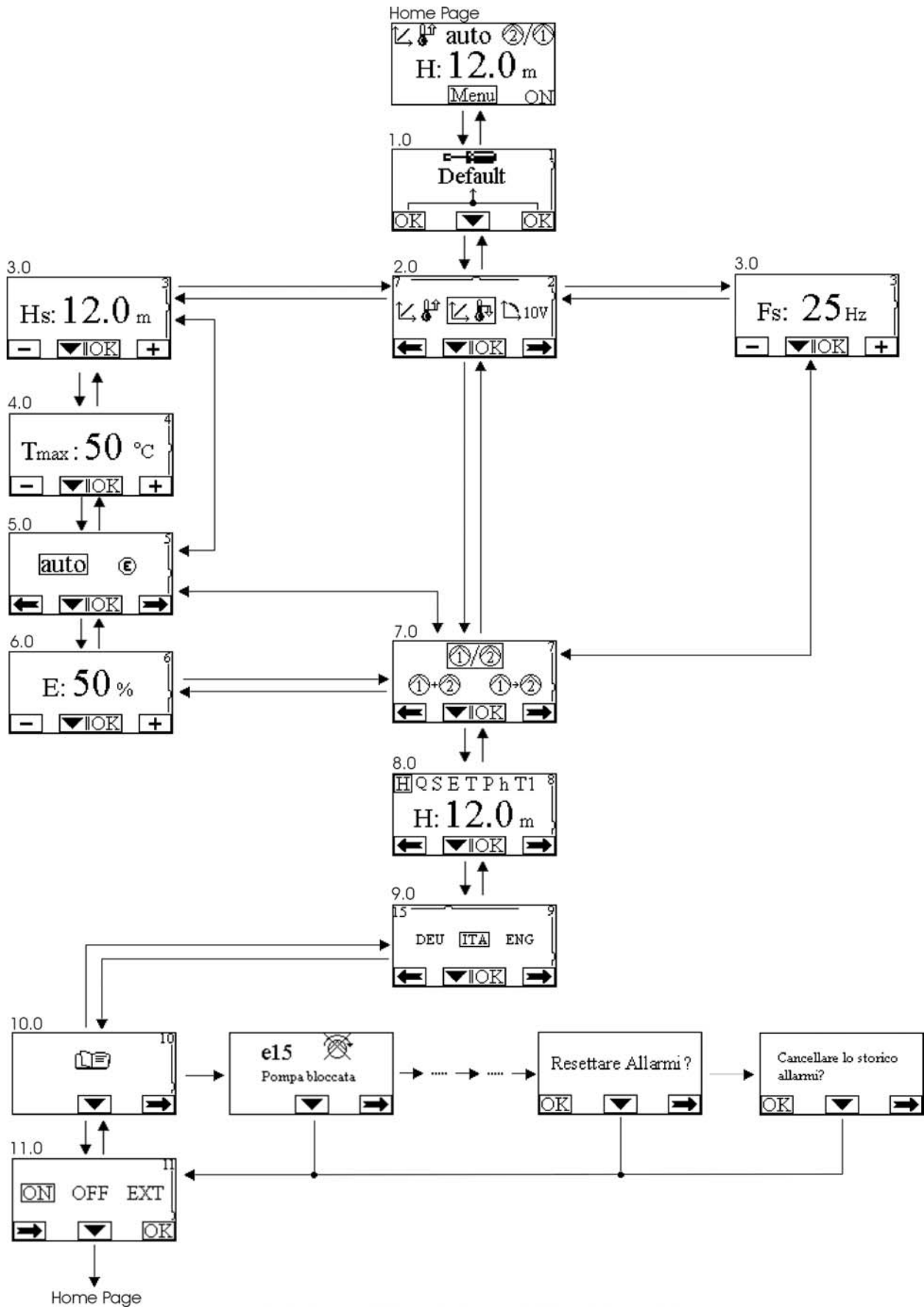

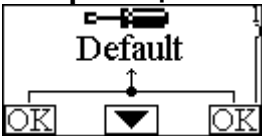

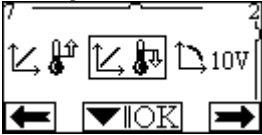
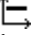



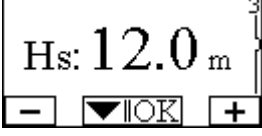




Схема 8: Меню MCE/C

<p>Главная страница</p> 	<p>На Главной странице графически представлены все основные настройки системы.</p> <p>Символ в левом верхнем углу показывает выбранный метод регуляции. Символ вверху в центре показывает выбранный режим работы (auto или есоному).</p> <p>Символ в верхнем правом углу показывает наличие одинарного инвертера ① или спаренного ②/①. Вращающийся символ ① или ② показывает, который из циркуляционных насосов находится в работе.</p> <p>В центре Главной страницы показан параметр только для визуализации, который может быть выбран из небольшого перечня параметров на Странице 8.0 меню.</p> <p>С Главной страницы можно открыть страницу настройки контраста дисплея: держите нажатой скрытую кнопку, затем нажмите и отпустите правую кнопку.</p> <p>С Главной страницы можно также перейти в меню только для визуализации переменных параметров инвертера, заданных на заводе: нажмите на 3 секунды центральную кнопку.</p>
<p>Страница 1.0</p> 	<p>На Странице 1.0 обнуляются заводские настройки, нажав одновременно на 3 секунды левую и правую кнопку.</p> <p>Обнуление заводских настроек показывается символом  рядом с надписью «Default».</p>
<p>Страница 2.0</p> 	<p>На Странице 2.0 задается метод регуляции. Можно выбрать один из 3-х различных методов:</p> <ol style="list-style-type: none">  = Регуляция постоянным дифференциальным давлением  = Регуляция по постоянной кривой со скоростью, заданной на дисплее.  10V = Регуляция по постоянной кривой со скоростью, заданной внешним сигналом 0-10 В.  = Регуляция пропорционального дифференциального давления. <p>На странице 2.0 показываются три символа, обозначающие:</p> <ul style="list-style-type: none"> – центральный символ = текущая настройка – символ справа = последующая настройка – символ слева = предыдущая настройка
<p>Страница 3.0</p> 	<p>На Странице 3.0 задается контрольное значение регуляции.</p> <p>В зависимости от метода регуляции, выбранного на предыдущей странице, задаваемое контрольное значение будет напором (Hs) или частотой (Fs).</p>
<p>Страница 4.0</p> 	<p>Страница 4.0 открывается только при выборе метода регуляции с контрольной точкой по температуре (если имеется) и позволяет задать Tmax (макс. температуру) (50°C или 80°C), от которой будет зависеть сама температура.</p>
<p>Страница 5.0</p> 	<p>Страница 5.0 открывается при любом методе регуляции под давлением и позволяет задать режим работы “auto” или “есоному”.</p> <p>Режим “auto” отключает визуализацию состояния цифрового ввода I2, и система постоянно использует контрольное значение, заданное пользователем.</p> <p>Режим “есоному” активирует визуализацию состояния цифрового ввода I2. Когда ввод I2 запрашивается, система выполняет процентное сокращение до контрольной точки, заданной пользователем (Страница 6.0).</p> <p>Порядок подключения вводов см. в парагр. 5.5.1</p>

<p>Страница 6.0</p>	<p>Страница 6.0 открывается, если на странице 5.0 был выбран метод “есопому”, и позволяет задать процентное сокращения контрольной точки.</p> <p>Это сокращение производится при запитывании цифрового ввода I2.</p>
<p>Страница 7.0</p>	<p>При использовании спаренной системы (см. Парагр. 5.6) на странице 7.0 можно выбрать один из 3-х методов спаренной работы:</p> <p>Сменяется каждые 24 часа: 2 инвертера сменяют друг друга в регуляции каждые 24 рабочих часа. В случае неисправности одного из 2-х, оставшийся берет на себя регуляцию.</p> <p>Одновременная работа: 2 инвертера работают одновременно с одинаковой скоростью. Такой режим рекомендуется, когда требуется расход, который не может обеспечить только один насос.</p> <p>Основной/Резервный: Регуляция всегда производится одним и тем же инвертером (Основным), другой (Резервный) подключается только в случае неисправности Основного.</p> <p>При отсоединении кабеля связи спаренных устройств системы автоматически конфигурируются как Отдельные, работая в абсолютно независимом режиме один от другого.</p>
<p>Страница 8.0</p>	<p>На странице 8.0 можно выбрать параметр для его визуализации на Главной странице:</p> <p>H: Измеренный напор в метрах Q: Рассчитанный расход в м³/час S: Скорость вращения в оборотах в минуту (rpm) P: Напряжение, измеренное на аналоговом вводе 0-10 В PP: Вырабатываемая мощность в кВт H: Часы работы T1: Температура жидкости, измеренная на входе “Press1” (если имеется) T1: Температура жидкости, измеренная на входе “Press2” (если имеется)</p>
<p>Страница 9.0</p>	<p>На странице 9.0 можно выбрать язык визуализации сообщений.</p>
<p>Страница 10.0</p>	<p>На странице 10.0 можно просмотреть архив сигнализаций, нажав правую кнопку.</p>
<p>Архив сигнализаций</p>	<p>При обнаружении системой аномалий система сохраняет их в архиве сигнализаций (максимальное число - 15 сигнализаций). На каждую сохраненную сигнализацию заводится страница, состоящая из 3-х частей: буквенно-цифровой код, обозначающий тип аномалии, символ, графически представляющий аномалию, и сообщение на языке, выбранном на Странице 9.0, кратко описывающее аномалию.</p> <p>Нажав правую кнопку, можно просмотреть все страницы архива.</p> <p>В конце архива показываються 2 вопроса:</p> <ol style="list-style-type: none"> 1. «Обнулить сигнализации?» Нажав ОК (левая кнопка), сигнализации, присутствующие в системе, гасятся. 2. «Стереть архив сигнализаций?» Нажав ОК (левая кнопка), стираются сигнализации, сохраненные в архиве.

<p>Страница 11.0</p>	<p>На странице 11.0 можно задать состояние системы ON (ВКЛ.), OFF (ВЫКЛ.) или управление дистанционным сигналом EXT (Цифровой ввод I1). При выборе ON (ВКЛ.) насос всегда включен. При выборе OFF (ВЫКЛ.) насос всегда выключен. При выборе EXT включается визуализация состояния цифрового ввода I1. Когда ввод I1 запитан, система переключается на ON (ВКЛ.), и запускается насос (на Главной странице внизу справа попеременно показываются надписи «EXT» и «ON»); когда ввод I1 не запитан, переключается на OFF (ВЫКЛ.), и насос отключается (на Главной странице внизу справа попеременно показываются надписи «EXT» и «OFF»).</p> <p>Порядок подключения вводов см. в парагр. 5.5.1</p>
-----------------------------	--

10. ЗАВОДСКИЕ НАСТРОЙКИ

Параметр	Значение
Метод регуляции	= Регуляция постоянным дифференциальным давлением
Hs (Контрольное значение дифференциального давления)	50% макс. напора насоса (см. переменные параметры инвертера, заданные на заводе)
Fs (Контрольное значение частоты)	90% номинальной частоты насоса
Tmax (макс. температура)	50 °C
Режим работы	auto
Процент сокращения контрольного значения	50 %
Режим работы спаренных устройств	= Сменяется каждые 24 часа
Управление запуском насоса	EXT (дистанционным сигналом на ввод I1)

11. ТИПЫ СИГНАЛИЗАЦИЙ

Код сигнализации	Символ сигнализации	Описание сигнализации
e0 - e16; e21		Внутренний сбой
e17 - e19		Короткое замыкание
e20		Сбой напряжения
e22 - e30		Сбой напряжения
e31		Сбой протокола
e32 - e35		Перегрев
e37		Низкое напряжение
e38		Высокое напряжение
e39 - e40		Сверхток
e42		Работа всухую
e43; e44; e45; e54		Датчик давления
e46		Насос отсоединен

Таблица 5: Перечень сигнализаций



WATER • TECHNOLOGY

DAB PUMPS S.p.A.

Via M. Polo, 14 - 35035 Mestrino (PD) - Italy
Tel. +39 049 5125000 - Fax +39 049 5125950
www.dabpumps.com

09/15 cod.60140186
