



ТЕХНИЧЕСКИЕ ХАРАКТЕРИСТИКИ

Рабочий диапазон: расход от 0,5 до 3,6 м³/ч, напор до 6 м.

Диапазон температуры жидкости: от -10 °С до +110 °С.

Перекачиваемая жидкость: чистая, без твердых включений и минеральных масел, не вязкая, химически нейтральная, по характеристикам близкая к воде (макс. содержание гликоля 30%).

Максимальное рабочее давление: 10 бар (1000 кПа).

Минимальное давление на всасе: значения представлены в специальных таблицах.

Монтаж: вал двигателя в горизонтальном положении на подающем или обратном трубопроводе, приемный патрубок должен быть расположен максимально близко к расширительному баку, над максимальным уровнем котла и максимально далеко от поворотов, колен и ответвлений трубопровода во избежание турбулентности воды и возникающих в результате шумов.

Степень защиты: IP 44.

Класс изоляции: F.

Кабельный ввод: PG 11.

Специальное исполнение по запросу: электродвигатели для других напряжений и/или частот.

Аксессуары: 1/4" F - 1" F - 1 1/4" F - 1 1/4" M комплекты гаек для монтажа DN20-DN25-DN32 овальные ответные фланцы; DN32/PN6 круглые ответные фланцы.

ОБЛАСТЬ ПРИМЕНЕНИЯ

Циркуляционный насос с мокрым ротором предназначен для бытовых открытых и закрытых систем отопления и кондиционирования воздуха.

КОНСТРУКТИВНЫЕ ОСОБЕННОСТИ

Электродвигатель с мокрым ротором, корпус гидравлики из чугуна с катафорезным покрытием. Корпус электродвигателя - литой под давлением алюминий. Рабочее колесо из технополимера. Керамический вал двигателя вращается на втулках из оксида алюминия, смазываемых перекачиваемой жидкостью.

Кожух ротора, гильза статора и фланец гидравлики из нержавеющей стали.

Упорный подшипник - керамика. Уплотнительные кольца - EPDM, пробка спуска воздуха - латунь. Двухполюсный асинхронный двигатель с мокрым ротором имеет встроенную защиту от перегрузки.

Три скорости вращения двигателя.

Степень защиты: IP 44.

Класс изоляции: F.

Кабельный ввод: PG 11.

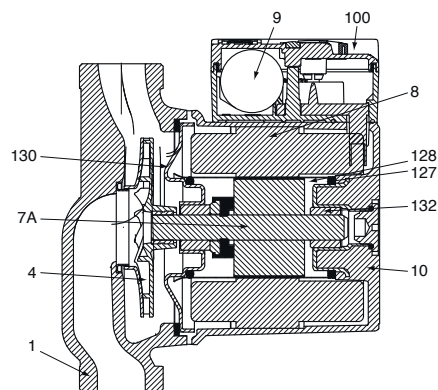
Монтаж: вал двигателя в горизонтальном положении.

Напряжение питания: 1 x 230 В~ 50 Гц.

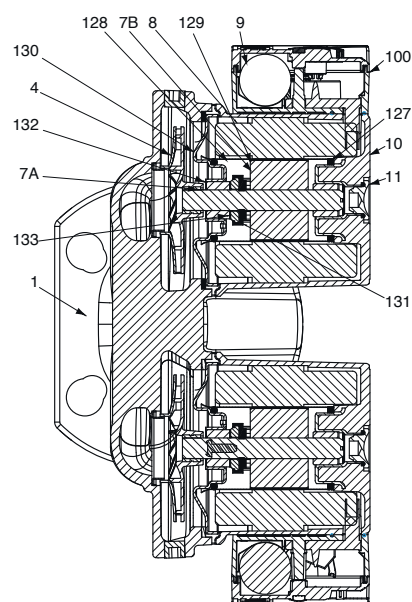
Специальное исполнение по запросу: электродвигатели для других напряжений и/или частот.

МАТЕРИАЛЫ

№	УЗЛЫ	МАТЕРИАЛЫ
1	КОРПУС НАСОСА	ЧУГУН С КАТАФОРЕЗНЫМ ПОКРЫТИЕМ
4	РАБОЧЕЕ КОЛЕСО	ТЕХНОПОЛИМЕР
7A	ВАЛ ДВИГАТЕЛЯ	КЕРАМИКА
7B	РОТОР	-
8	СТАТОР	-
9	КОНДЕНСАТОР	-
10	КОРПУС ДВИГАТЕЛЯ	ЛИТОЙ АЛЮМИНИЙ
11	ПРОБКА СПУСКА ВОЗДУХА	ЛАТУНЬ
100	КЛЕММНАЯ КОРОБКА	-
127	УПЛОТНИТЕЛЬНОЕ КОЛЬЦО	EPDM
128	ГИЛЬЗА СТАТОРА	НЕРЖАВЕЮЩАЯ СТАЛЬ
129	КОЖУХ РОТОРА	НЕРЖАВЕЮЩАЯ СТАЛЬ
130	ФЛАНЕЦ ГИДРАВЛИКИ	НЕРЖАВЕЮЩАЯ СТАЛЬ
131	КРЫШКА ПОДШИПНИКА	EPDM
132	ВТУЛКИ	ОКСИД АЛЮМИНИЯ
133	УПОРНЫЙ ПОДШИПНИК	ГРАФИТ



VA



VD

- Маркировка:
(пример)

- VA = одинарный циркуляционный насос
- VB = циркуляционный насос с овальными фланцами DN 25
- VD = сдвоенный циркуляционный насос

максимальный напор (дм)

межосевое расстояние (мм)

стандартный (без индекса)

1/2"

X

32

= 1" 1/2 резьбовое соединение

= 1" резьбовое соединение

= 2" резьбовое соединение

= DN32/PN6/10 фланцевое соединение

VA 55 / 180 X

ДИАПАЗОН ГИДРАВЛИЧЕСКИХ ХАРАКТЕРИСТИК

Графики гидравлических характеристик указаны при значениях кинематической вязкости жидкости 1 мм²/с и плотности жидкости 1000 кг/м³. Погрешность гидравлических кривых соответствует стандарту ISO 9906.

ГРАФИК ПОДБОРА МОДЕЛЕЙ

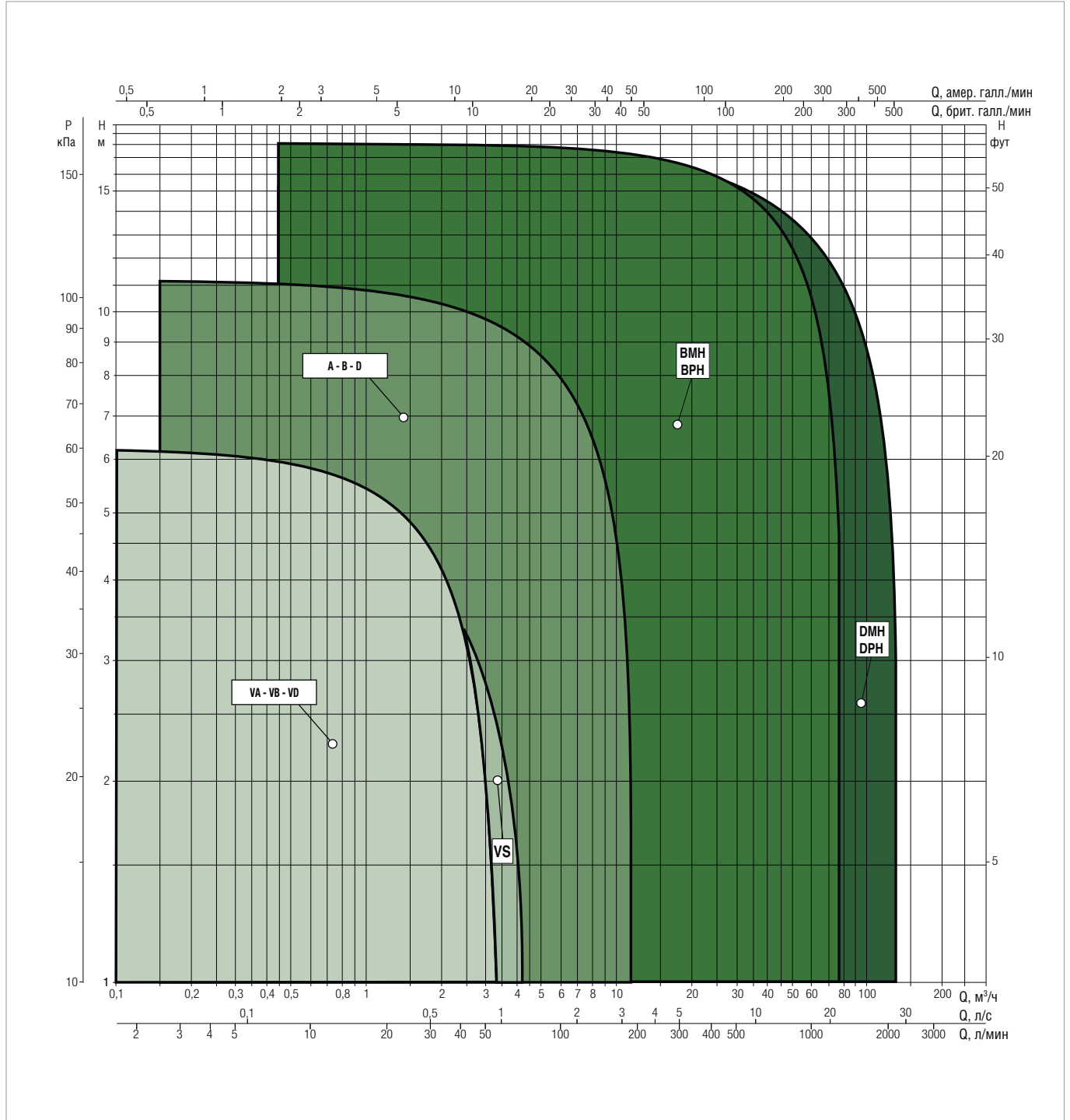


ТАБЛИЦА ПОДБОРА - VA ОДИНАРНЫЕ С РЕЗЬБОВЫМ СОЕДИНЕНИЕМ

МОДЕЛЬ	Q=м³/ч	0	0,6	1,2	1,8	2,4	3	4,2
	Q=л/мин	0	10	20	30	40	50	70
VA 25/130	Н (м)	2,71	2,45	2,15	1,75	1,2	0,6	
VA 25/180		2,71	2,45	2,15	1,75	1,2	0,6	
VA 25/180X		2,71	2,45	2,15	1,75	1,2	0,6	
VA 35/130		4,3	3,9	3,4	2,8	2,15	1,4	
VA 35/130-1/2"		4,3	3,9	3,4	2,8	2,15	1,4	
VA 35/180		4,3	3,9	3,4	2,8	2,15	1,4	
VA 35/180 X		4,3	3,9	3,4	2,8	2,15	1,4	
VA 55/130		5,4	4,7	4,5	3,3	2,6	1,75	0,85
VA 55/130-1/2"		5,4	4,7	4,5	3,3	2,6	1,75	0,85
VA 55/180		5,4	4,7	4,5	3,3	2,6	1,75	0,85
VA 55/180 X		5,4	4,7	4,5	3,3	2,6	1,75	0,85
VA 65/130		6,3	5,8	5,3	4,3	3,4	2,4	
VA 65/130-1/2"		6,3	5,8	5,3	4,3	3,4	2,4	
VA 65/180		6,3	5,8	5,3	4,3	3,4	2,4	
VA 65/180 X		6,3	5,8	5,3	4,3	3,4	2,4	

ТАБЛИЦА ПОДБОРА - VB ОДИНАРНЫЕ С ОВАЛЬНЫМ ФЛАНЦЕВЫМ СОЕДИНЕНИЕМ

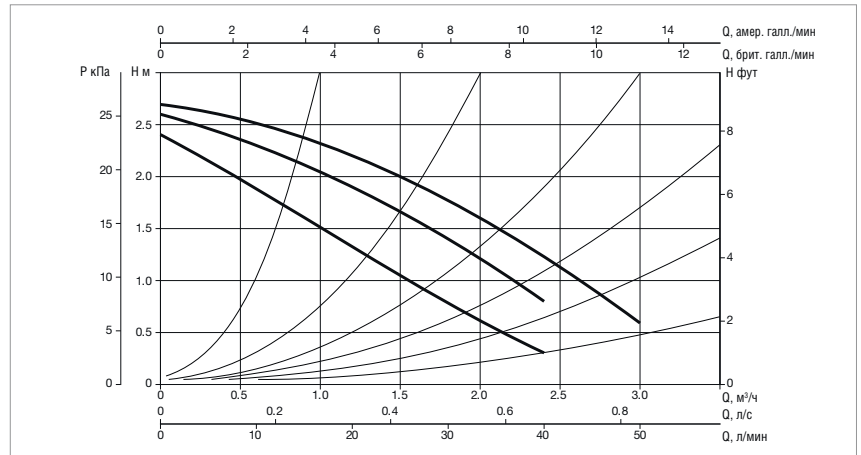
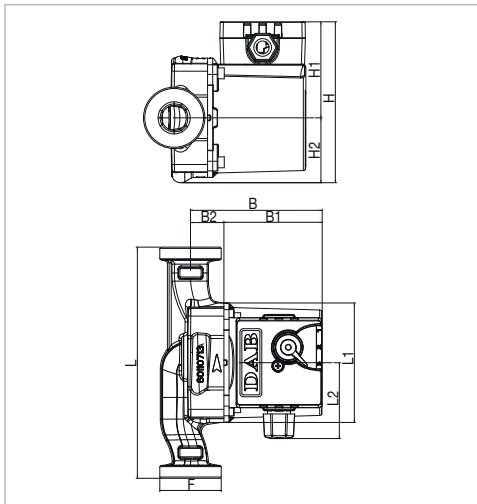
МОДЕЛЬ	Q=м³/ч	0	0,6	1,2	1,8	2,4	3	4,2
	Q=л/мин	0	10	20	30	40	50	70
VB 35/120	Н (м)	4,3	3,9	3,4	2,8	2,15	1,4	
VB 55/120		5,4	4,7	4	3,3	2,5	1,75	0,85
VB 65/120		6,3	5,8	5,3	4,3	3,4	2,4	

ТАБЛИЦА ПОДБОРА - VD СДВОЕННЫЕ С ФЛАНЦЕВЫМ СОЕДИНЕНИЕМ

МОДЕЛЬ	Q=м³/ч	0	0,6	1,2	1,8	2,4	3	4,2
	Q=л/мин	0	10	20	30	40	50	70
VD 55/220.32	Н (м)	5,4	4,7	4,5	3,3	2,6	1,75	0,85
VD 65/220.32		6,3	5,8	5,3	4,3	3,4	2,4	

VA 25/130 - ЦИРКУЛЯЦИОННЫЕ НАСОСЫ ДЛЯ СИСТЕМ ОТОПЛЕНИЯ И КОНДИЦИОНИРОВАНИЯ ВОЗДУХА

Диапазон температуры жидкости: от -10 °С до +110 °С Максимальное рабочее давление: 10 бар (1000 кПа)



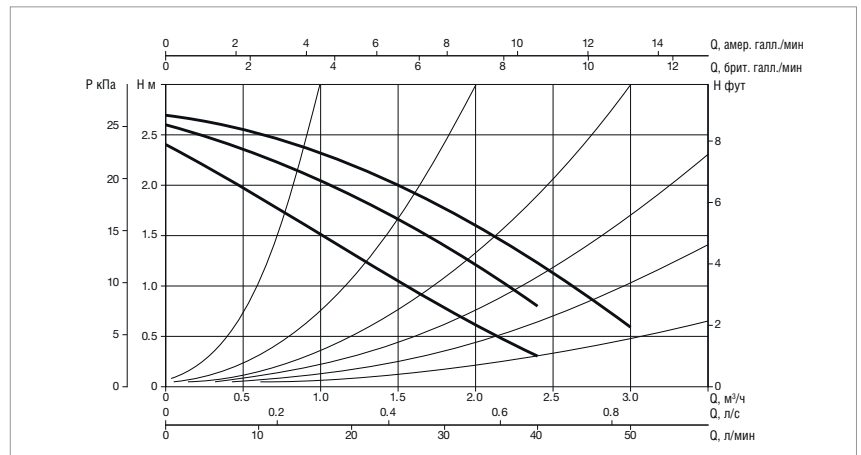
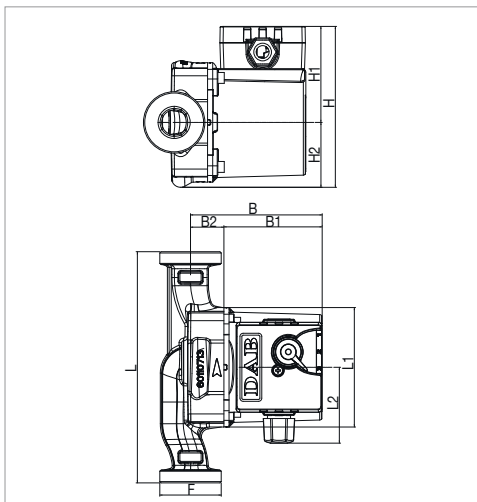
Графики гидравлических характеристик указаны при значениях кинематической вязкости жидкости 1 мм²/с и плотности жидкости 1000 кг/м³. Погрешность гидравлических кривых соответствует стандарту ISO 9906.

МОДЕЛЬ	МЕЖСОСЕВОЕ РАССТОЯНИЕ мм	ИСТОЧНИК ПИТАНИЯ 50 Гц	ПРИСОЕДИНЕНИЕ		ЭЛЕКТРИЧЕСКИЕ ХАРАКТЕРИСТИКИ						МИН. ДАВЛЕНИЕ НА ВСАСЕ	
			СТАНДАРТНОЕ	ПО ЗАПРОСУ	СКОРОСТЬ	ОБ. 1/МИН	P1 МАКС. Вт	I _n А	КОНДЕНСАТОР		1°	90°
VA 25/130	130	1x230 В ~	1" F	¾" F - 1¼" M	3	2655	43	0,19	1,5	450	м вод. ст.	1,5
					2	2380	38	0,17				
					1	1680	31	0,15				

МОДЕЛЬ	L	L1	L2	B	B1	B2	H	H1	H2	F	РАЗМЕРЫ УПАКОВКИ			ОБЪЁМ м ³	ВЕС кг
											L	B	H		
VA 25/130	130	93	59	100	74	26	125,5	75	50,5	1" 1/2	135	135	150	0,0027	2,5

VA 25/180 - ЦИРКУЛЯЦИОННЫЕ НАСОСЫ ДЛЯ СИСТЕМ ОТОПЛЕНИЯ И КОНДИЦИОНИРОВАНИЯ ВОЗДУХА

Диапазон температуры жидкости: от -10 °С до +110 °С Максимальное рабочее давление: 10 бар (1000 кПа)



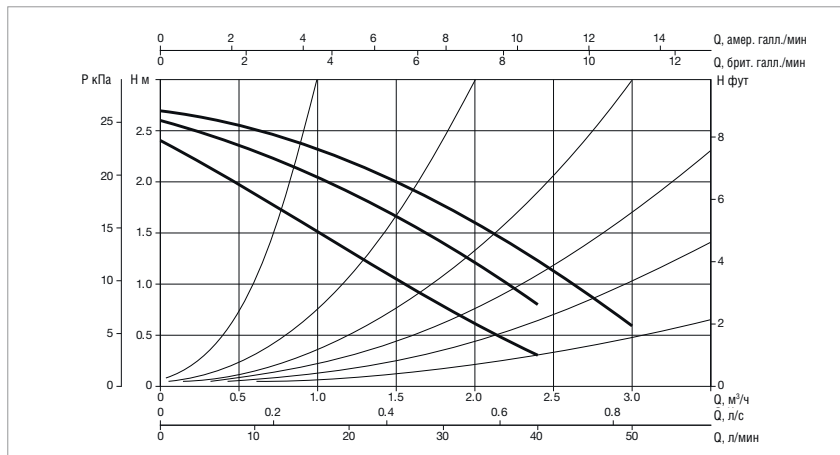
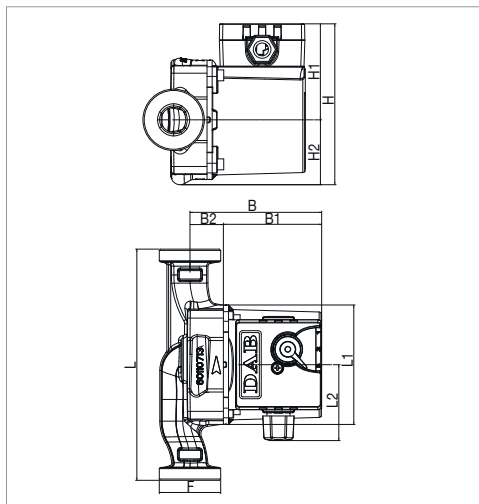
Графики гидравлических характеристик указаны при значениях кинематической вязкости жидкости 1 мм²/с и плотности жидкости 1000 кг/м³. Погрешность гидравлических кривых соответствует стандарту ISO 9906.

МОДЕЛЬ	МЕЖСОСЕВОЕ РАССТОЯНИЕ мм	ИСТОЧНИК ПИТАНИЯ 50 Гц	ПРИСОЕДИНЕНИЕ		ЭЛЕКТРИЧЕСКИЕ ХАРАКТЕРИСТИКИ						МИН. ДАВЛЕНИЕ НА ВСАСЕ	
			СТАНДАРТНОЕ	ПО ЗАПРОСУ	СКОРОСТЬ	ОБ. 1/МИН	P1 МАКС. Вт	I _n А	КОНДЕНСАТОР		1°	90°
VA 25/180	180	1x230 В ~	1" F	¾" F - 1¼" M	3	2655	43	0,19	1,5	450	м вод. ст.	1,5
					2	2380	38	0,17				
					1	1680	31	0,15				

МОДЕЛЬ	L	L1	L2	B	B1	B2	H	H1	H2	F	РАЗМЕРЫ УПАКОВКИ			ОБЪЁМ м ³	ВЕС кг
											L	B	H		
VA 25/180	180	93	59	100	74	26	125,5	75	50,5	1" 1/2	130	190	150	0,0037	2,6

VA 25/180X - ЦИРКУЛЯЦИОННЫЕ НАСОСЫ ДЛЯ СИСТЕМ ОТОПЛЕНИЯ И КОНДИЦИОНИРОВАНИЯ ВОЗДУХА

Диапазон температуры жидкости: от -10 °С до +110 °С Максимальное рабочее давление: 10 бар (1000 кПа)



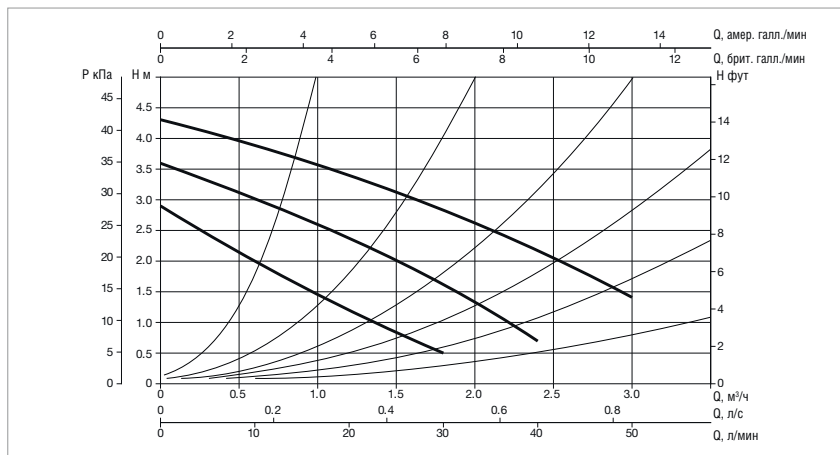
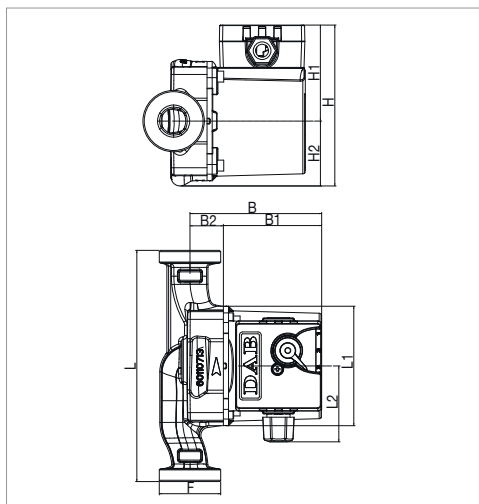
Графики гидравлических характеристик указаны при значениях кинематической вязкости жидкости 1 мм²/с и плотности жидкости 1000 кг/м³. Погрешность гидравлических кривых соответствует стандарту ISO 9906.

МОДЕЛЬ	МЕЖСОСЕВОЕ РАССТОЯНИЕ мм	ИСТОЧНИК ПИТАНИЯ 50 Гц	ПРИСОЕДИНЕНИЕ		ЭЛЕКТРИЧЕСКИЕ ХАРАКТЕРИСТИКИ						МИН. ДАВЛЕНИЕ НА ВСАСЕ	
			СТАНДАРТНОЕ	ПО ЗАПРОСУ	СКОРОСТЬ	ОБ. 1/МИН	P1 МАКС. Вт	In А	КОНДЕНСАТОР		1°	90°
VA 25/180X	180	1x230 В ~	1" 1/4" F	3	2655	43	0,19	1,5	450	м вод. ст.	1,5	
				2	2380	38	0,17					
				1	1680	31	0,15					

МОДЕЛЬ	L	L1	L2	B	B1	B2	H	H1	H2	F	РАЗМЕРЫ УПАКОВКИ			ОБЪЁМ м ³	ВЕС кг
											L	B	H		
VA 25/180X	180	93	59	100	74	26	125,5	75	50,5	2"	130	190	150	0,0037	2,6

VA 35/130 - ЦИРКУЛЯЦИОННЫЕ НАСОСЫ ДЛЯ СИСТЕМ ОТОПЛЕНИЯ И КОНДИЦИОНИРОВАНИЯ ВОЗДУХА

Диапазон температуры жидкости: от -10 °С до +110 °С Максимальное рабочее давление: 10 бар (1000 кПа)



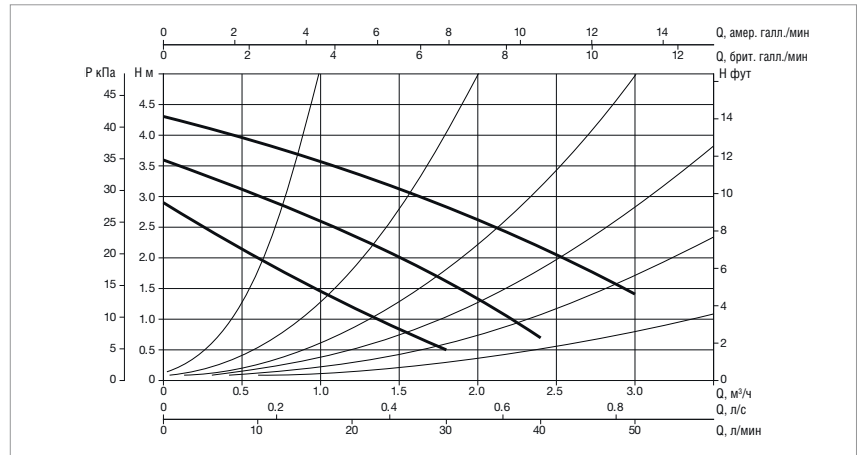
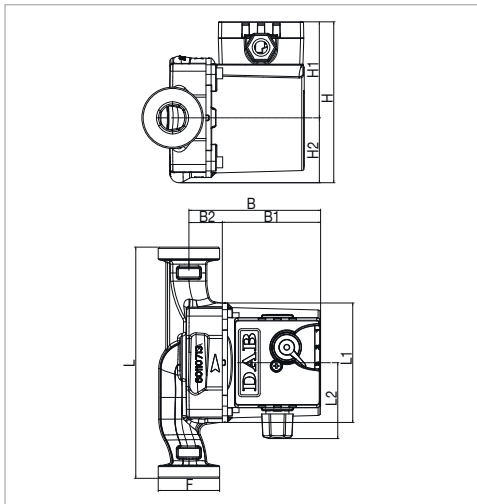
Графики гидравлических характеристик указаны при значениях кинематической вязкости жидкости 1 мм²/с и плотности жидкости 1000 кг/м³. Погрешность гидравлических кривых соответствует стандарту ISO 9906.

МОДЕЛЬ	МЕЖСОСЕВОЕ РАССТОЯНИЕ мм	ИСТОЧНИК ПИТАНИЯ 50 Гц	ПРИСОЕДИНЕНИЕ		ЭЛЕКТРИЧЕСКИЕ ХАРАКТЕРИСТИКИ						МИН. ДАВЛЕНИЕ НА ВСАСЕ	
			СТАНДАРТНОЕ	ПО ЗАПРОСУ	СКОРОСТЬ	ОБ. 1/МИН	P1 МАКС. Вт	In А	КОНДЕНСАТОР		1°	90°
VA 35/130	130	1x230 В ~	1" F	3/4" F - 1 1/4" M	3	2465	56	0,25	1,7	450	м вод. ст.	1,5
					2	1930	50	0,22				
					1	1150	35	0,16				

МОДЕЛЬ	L	L1	L2	B	B1	B2	H	H1	H2	F	РАЗМЕРЫ УПАКОВКИ			ОБЪЁМ м ³	ВЕС кг
											L	B	H		
VA 35/130	130	93	59	100	74	26	125,5	75	50,5	1" 1/2	135	135	150	0,0027	2,5

VA 35/130 - 1/2" - ЦИРКУЛЯЦИОННЫЕ НАСОСЫ ДЛЯ СИСТЕМ ОТОПЛЕНИЯ И КОНДИЦИОНИРОВАНИЯ ВОЗДУХА

Диапазон температуры жидкости: от -10 °С до +110 °С Максимальное рабочее давление: 10 бар (1000 кПа)



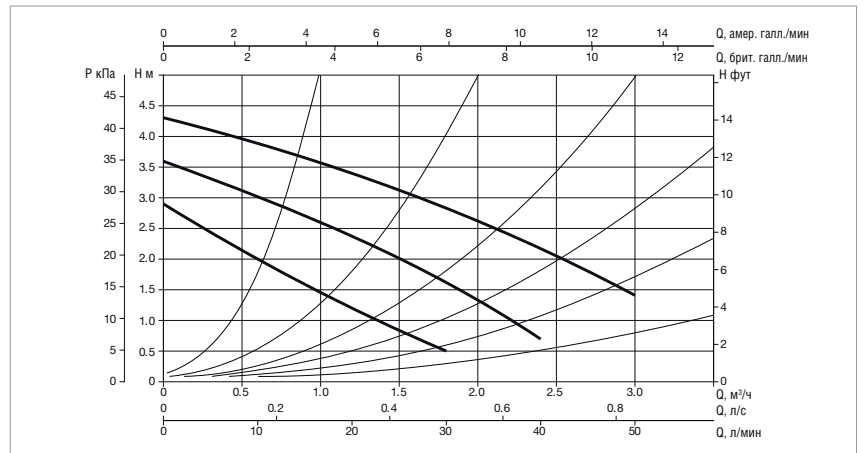
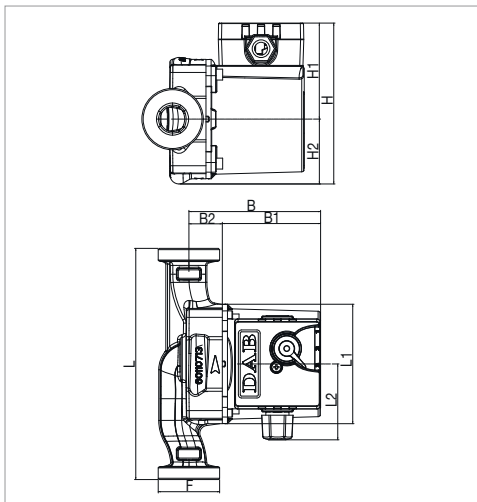
Графики гидравлических характеристик указаны при значениях кинематической вязкости жидкости 1 мм²/с и плотности жидкости 1000 кг/м³. Погрешность гидравлических кривых соответствует стандарту ISO 9906.

МОДЕЛЬ	МЕЖСОСЕВОЕ РАССТОЯНИЕ мм	ИСТОЧНИК ПИТАНИЯ 50 Гц	ПРИСОЕДИНЕНИЕ		ЭЛЕКТРИЧЕСКИЕ ХАРАКТЕРИСТИКИ						МИН. ДАВЛЕНИЕ НА ВСАСЕ	
			СТАНДАРТНОЕ	ПО ЗАПРОСУ	СКОРОСТЬ	ОБ. 1/МИН	P1 МАКС. Вт	In А	КОНДЕНСАТОР мкФ Vc		t°	90°
VA 35/130 - 1/2"	130	1x230 В ~	-	-	3	2465	56	0,25	1,7	450	м вод. ст.	1,5
					2	1930	50	0,22				
					1	1150	35	0,16				

МОДЕЛЬ	L	L1	L2	B	B1	B2	H	H1	H2	F	РАЗМЕРЫ УПАКОВКИ			ОБЪЁМ м ³	ВЕС кг
											L	B	H		
VA 35/130 - 1/2"	180	93	59	100	74	26	125,5	75	50,5	1/2"	135	135	150	0,0027	2,5

VA 35/180 - ЦИРКУЛЯЦИОННЫЕ НАСОСЫ ДЛЯ СИСТЕМ ОТОПЛЕНИЯ И КОНДИЦИОНИРОВАНИЯ ВОЗДУХА

Диапазон температуры жидкости: от -10 °С до +110 °С Максимальное рабочее давление: 10 бар (1000 кПа)



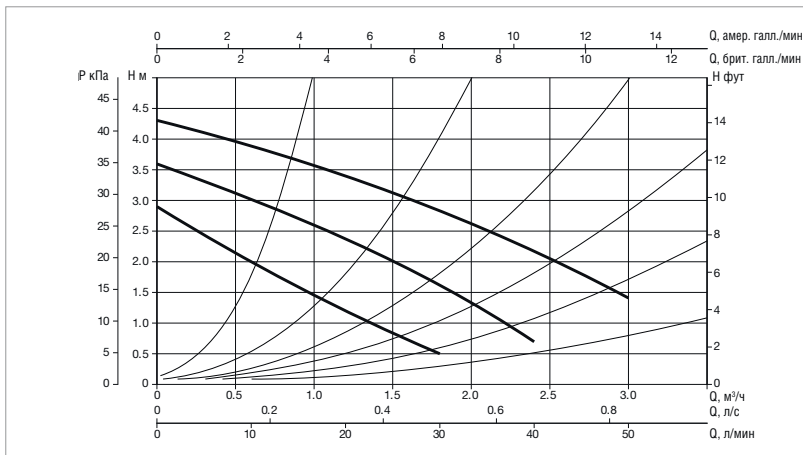
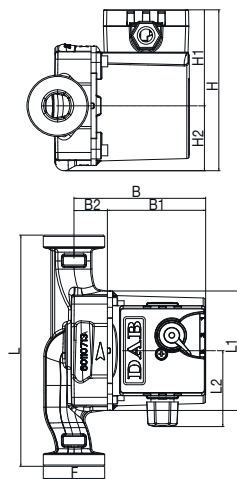
Графики гидравлических характеристик указаны при значениях кинематической вязкости жидкости 1 мм²/с и плотности жидкости 1000 кг/м³. Погрешность гидравлических кривых соответствует стандарту ISO 9906.

МОДЕЛЬ	МЕЖСОСЕВОЕ РАССТОЯНИЕ мм	ИСТОЧНИК ПИТАНИЯ 50 Гц	ПРИСОЕДИНЕНИЕ		ЭЛЕКТРИЧЕСКИЕ ХАРАКТЕРИСТИКИ						МИН. ДАВЛЕНИЕ НА ВСАСЕ	
			СТАНДАРТНОЕ	ПО ЗАПРОСУ	СКОРОСТЬ	ОБ. 1/МИН	P1 МАКС. Вт	In А	КОНДЕНСАТОР мкФ Vc		t°	90°
VA 35/180	180	1x230 В ~	1" F	3/4" F - 1 1/4" M	3	2465	56	0,25	1,7	450	м вод. ст.	1,5
					2	1930	50	0,22				
					1	1150	35	0,16				

МОДЕЛЬ	L	L1	L2	B	B1	B2	H	H1	H2	F	РАЗМЕРЫ УПАКОВКИ			ОБЪЁМ м ³	ВЕС кг
											L	B	H		
VA 35/180	180	93	59	100	74	26	125,5	75	50,5	1" 1/2	130	190	150	0,0037	2,6

VA 35/180X - ЦИРКУЛЯЦИОННЫЕ НАСОСЫ ДЛЯ СИСТЕМ ОТОПЛЕНИЯ И КОНДИЦИОНИРОВАНИЯ ВОЗДУХА

Диапазон температуры жидкости: от -10 °C до +110 °C Максимальное рабочее давление: 10 бар (1000 кПа)



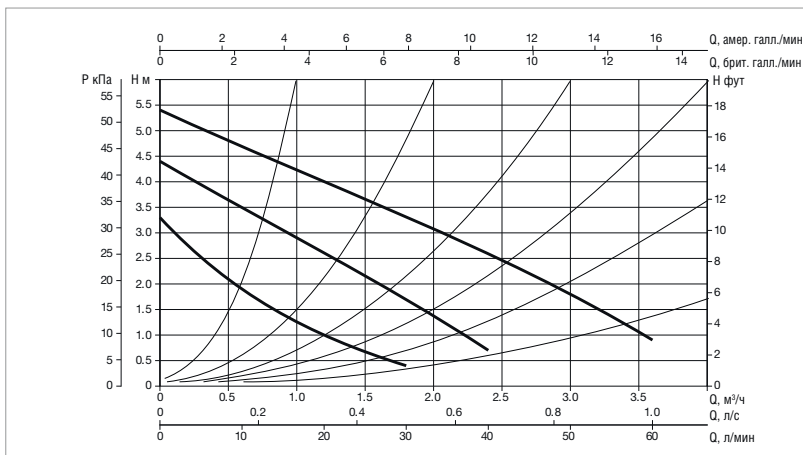
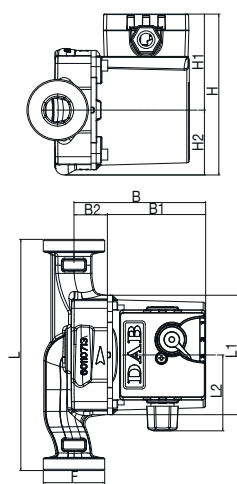
Графики гидравлических характеристик указаны при значениях кинематической вязкости жидкости 1 мм²/с и плотности жидкости 1000 кг/м³. Погрешность гидравлических кривых соответствует стандарту ISO 9906.

МОДЕЛЬ	МЕЖСЕВЕРНОЕ РАССТОЯНИЕ мм	ИСТОЧНИК ПИТАНИЯ 50 Гц	ПРИСОЕДИНЕНИЕ		ЭЛЕКТРИЧЕСКИЕ ХАРАКТЕРИСТИКИ						МИН. ДАВЛЕНИЕ НА ВСАСЕ	
			СТАНДАРТНОЕ	ПО ЗАПРОСУ	СКОРОСТЬ	ОБ. 1/МИН	P1 МАКС. Вт	In А	КОНДЕНСАТОР		1°	90°
VA 35/180X	180	1x230 В ~	-	-	3	2465	56	0,25	1,7	450	м вод. ст.	1,5
					2	1930	50	0,22				
					1	1150	35	0,16				

МОДЕЛЬ	L	L1	L2	B	B1	B2	H	H1	H2	F	РАЗМЕРЫ УПАКОВКИ			ОБЪЁМ м ³	ВЕС кг
											L	B	H		
VA 35/180X	180	93	59	100	74	26	125,5	75	50,5	2"	130	190	150	0,0037	2,6

VA 55/130 - ЦИРКУЛЯЦИОННЫЕ НАСОСЫ ДЛЯ СИСТЕМ ОТОПЛЕНИЯ И КОНДИЦИОНИРОВАНИЯ ВОЗДУХА

Диапазон температуры жидкости: от -10 °C до +110 °C Максимальное рабочее давление: 10 бар (1000 кПа)



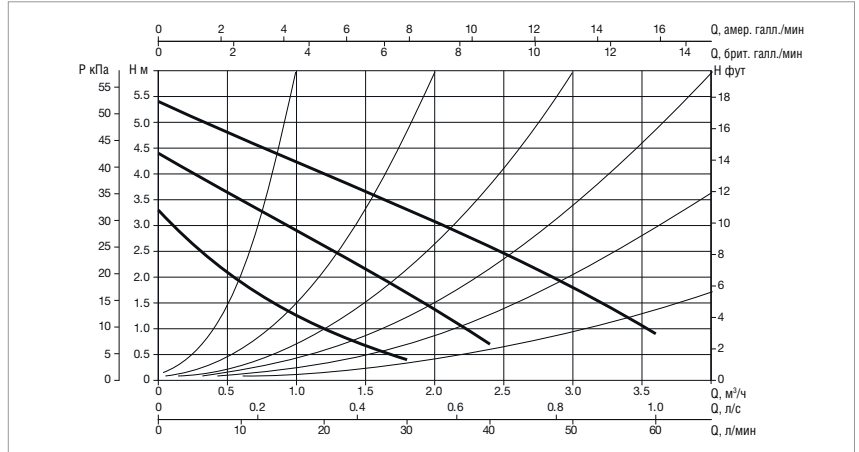
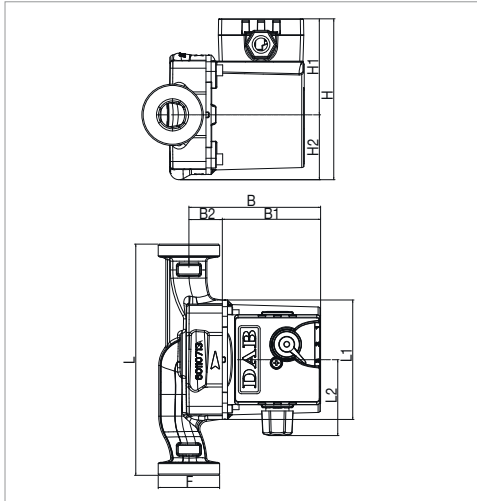
Графики гидравлических характеристик указаны при значениях кинематической вязкости жидкости 1 мм²/с и плотности жидкости 1000 кг/м³. Погрешность гидравлических кривых соответствует стандарту ISO 9906.

МОДЕЛЬ	МЕЖСЕВЕРНОЕ РАССТОЯНИЕ мм	ИСТОЧНИК ПИТАНИЯ 50 Гц	ПРИСОЕДИНЕНИЕ		ЭЛЕКТРИЧЕСКИЕ ХАРАКТЕРИСТИКИ						МИН. ДАВЛЕНИЕ НА ВСАСЕ	
			СТАНДАРТНОЕ	ПО ЗАПРОСУ	СКОРОСТЬ	ОБ. 1/МИН	P1 МАКС. Вт	In А	КОНДЕНСАТОР		1°	90°
VA 55/130	130	1x230 В ~	1" F	3/4" F - 1 1/4" M	3	2400	70	0,3	1,7	450	м вод. ст.	1,5
					2	1600	58	0,26				
					1	930	36	0,17				

МОДЕЛЬ	L	L1	L2	B	B1	B2	H	H1	H2	F	РАЗМЕРЫ УПАКОВКИ			ОБЪЁМ м ³	ВЕС кг
											L	B	H		
VA 55/130	130	93	59	100	74	26	125,5	75	50,5	1 1/2"	135	135	150	0,0027	2,5

VA 55/130 - 1/2" - ЦИРКУЛЯЦИОННЫЕ НАСОСЫ ДЛЯ СИСТЕМ ОТОПЛЕНИЯ И КОНДИЦИОНИРОВАНИЯ ВОЗДУХА

Диапазон температуры жидкости: от -10 °С до +110 °С Максимальное рабочее давление: 10 бар (1000 кПа)



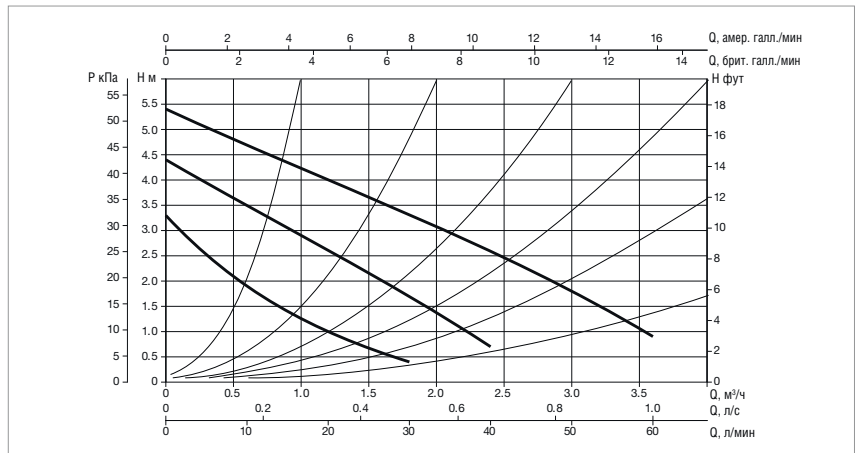
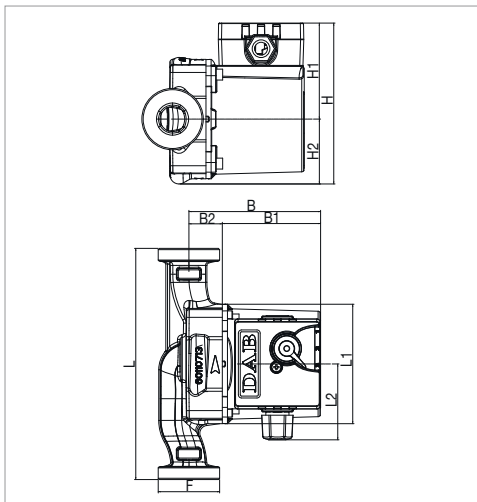
Графики гидравлических характеристик указаны при значениях кинематической вязкости жидкости 1 мм²/с и плотности жидкости 1000 кг/м³. Погрешность гидравлических кривых соответствует стандарту ISO 9906.

МОДЕЛЬ	МЕЖОСЕВОЕ РАССТОЯНИЕ мм	ИСТОЧНИК ПИТАНИЯ 50 Гц	ПРИСОЕДИНЕНИЕ		ЭЛЕКТРИЧЕСКИЕ ХАРАКТЕРИСТИКИ						МИН. ДАВЛЕНИЕ НА ВСАСЕ	
			СТАНДАРТНОЕ	ПО ЗАПРОСУ	СКОРОСТЬ	ОБ. 1/МИН	P1 МАКС. Вт	In А	КОНДЕНСАТОР		1°	90°
VA 55/130 - 1/2"	130	1x230 В ~	-	-	3 2 1	2400 1600 930	70 58 36	0,3 0,26 0,17	1,7	450	м вод. ст.	1,5

МОДЕЛЬ	L	L1	L2	B	B1	B2	H	H1	H2	F	РАЗМЕРЫ УПАКОВКИ			ОБЪЁМ м ³	ВЕС кг
											L	B	H		
VA 55/130 - 1/2"	130	93	59	100	74	26	125,5	75	50,5	1/2"	135	135	150	0,0027	2,5

VA 55/180 - ЦИРКУЛЯЦИОННЫЕ НАСОСЫ ДЛЯ СИСТЕМ ОТОПЛЕНИЯ И КОНДИЦИОНИРОВАНИЯ ВОЗДУХА

Диапазон температуры жидкости: от -10 °С до +110 °С Максимальное рабочее давление: 10 бар (1000 кПа)



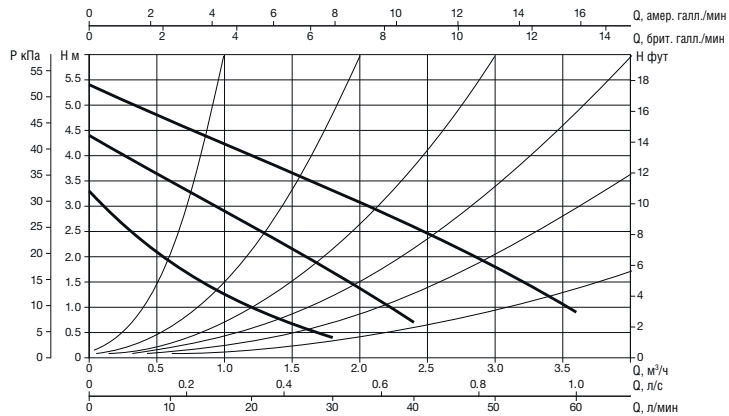
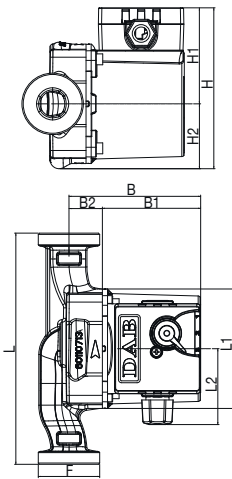
Графики гидравлических характеристик указаны при значениях кинематической вязкости жидкости 1 мм²/с и плотности жидкости 1000 кг/м³. Погрешность гидравлических кривых соответствует стандарту ISO 9906.

МОДЕЛЬ	МЕЖОСЕВОЕ РАССТОЯНИЕ мм	ИСТОЧНИК ПИТАНИЯ 50 Гц	ПРИСОЕДИНЕНИЕ		ЭЛЕКТРИЧЕСКИЕ ХАРАКТЕРИСТИКИ						МИН. ДАВЛЕНИЕ НА ВСАСЕ	
			СТАНДАРТНОЕ	ПО ЗАПРОСУ	СКОРОСТЬ	ОБ. 1/МИН	P1 МАКС. Вт	In А	КОНДЕНСАТОР		1°	90°
VA 55/180	180	1x230 В ~	1" F	3/4" F - 1 1/4" M	3 2 1	2400 1600 930	70 58 36	0,3 0,26 0,17	1,7	450	м вод. ст.	1,5

МОДЕЛЬ	L	L1	L2	B	B1	B2	H	H1	H2	F	РАЗМЕРЫ УПАКОВКИ			ОБЪЁМ м ³	ВЕС кг
											L	B	H		
VA 55/180	180	93	59	100	74	26	125,5	75	50,5	1" 1/2	130	190	150	0,0037	2,6

VA 55/180X - ЦИРКУЛЯЦИОННЫЕ НАСОСЫ ДЛЯ СИСТЕМ ОТОПЛЕНИЯ И КОНДИЦИОНИРОВАНИЯ ВОЗДУХА

Диапазон температуры жидкости: от -10 °С до +110 °С Максимальное рабочее давление: 10 бар (1000 кПа)



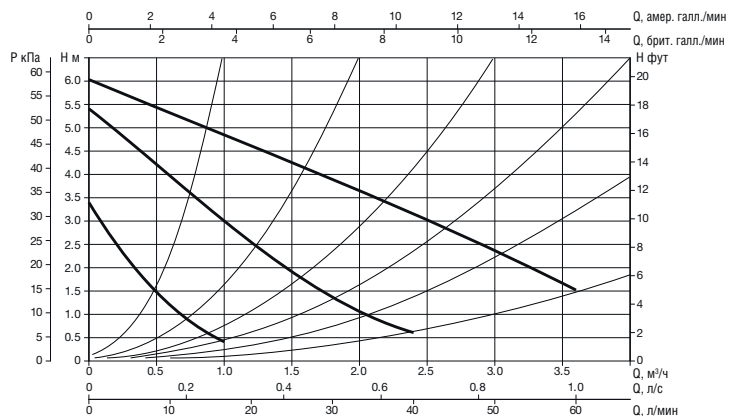
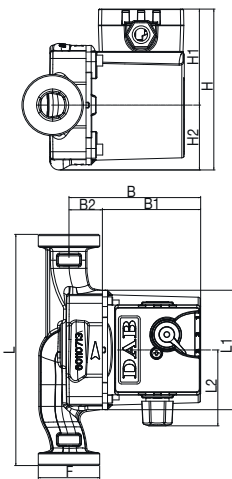
Графики гидравлических характеристик указаны при значениях кинематической вязкости жидкости 1 мм²/с и плотности жидкости 1000 кг/м³. Погрешность гидравлических кривых соответствует стандарту ISO 9906.

МОДЕЛЬ	МЕЖСОСЕВОЕ РАССТОЯНИЕ мм	ИСТОЧНИК ПИТАНИЯ 50 Гц	ПРИСОЕДИНЕНИЕ		ЭЛЕКТРИЧЕСКИЕ ХАРАКТЕРИСТИКИ						МИН. ДАВЛЕНИЕ НА ВСАСЕ	
			СТАНДАРТНОЕ	СКОРОСТЬ	ОБ. 1/МИН	P1 МАКС. Вт	In А	КОНДЕНСАТОР		t°	90°	
VA 55/180X	180	1x230 В ~	1" 1/4" F	3	2400	70	0,3	1,7	450	м вод. ст.	1,5	
				2	1600	58	0,26					
				1	930	36	0,17					

МОДЕЛЬ	L	L1	L2	B	B1	B2	H	H1	H2	F	РАЗМЕРЫ УПАКОВКИ			ОБЪЁМ м ³	ВЕС кг
											L	B	H		
VA 55/180X	180	93	59	100	74	26	125,5	75	50,5	2"	130	190	150	0,0037	2,6

VA 65/130 - ЦИРКУЛЯЦИОННЫЕ НАСОСЫ ДЛЯ СИСТЕМ ОТОПЛЕНИЯ И КОНДИЦИОНИРОВАНИЯ ВОЗДУХА

Диапазон температуры жидкости: от -10 °С до +110 °С Максимальное рабочее давление: 10 бар (1000 кПа)



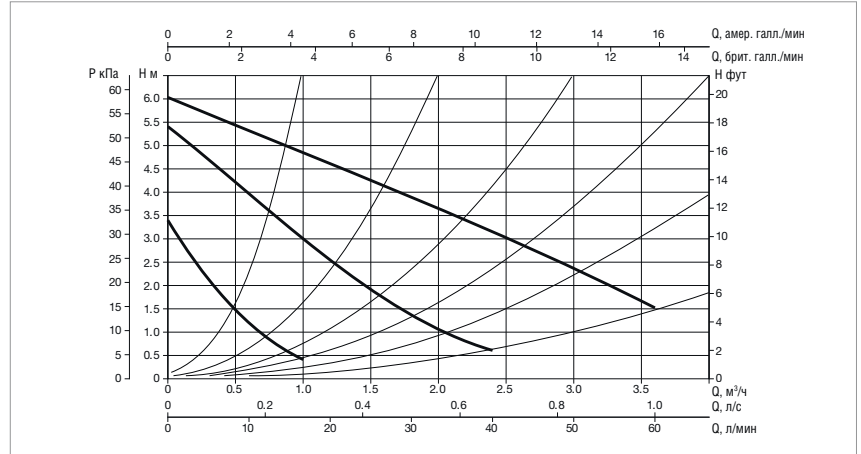
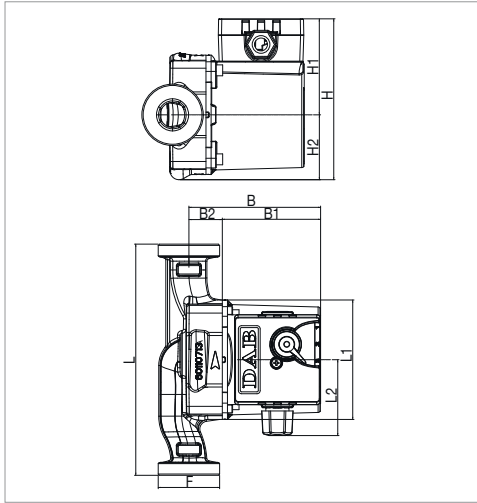
Графики гидравлических характеристик указаны при значениях кинематической вязкости жидкости 1 мм²/с и плотности жидкости 1000 кг/м³. Погрешность гидравлических кривых соответствует стандарту ISO 9906.

МОДЕЛЬ	МЕЖСОСЕВОЕ РАССТОЯНИЕ мм	ИСТОЧНИК ПИТАНИЯ 50 Гц	ПРИСОЕДИНЕНИЕ		ЭЛЕКТРИЧЕСКИЕ ХАРАКТЕРИСТИКИ						МИН. ДАВЛЕНИЕ НА ВСАСЕ	
			СТАНДАРТНОЕ	ПО ЗАПРОСУ	СКОРОСТЬ	ОБ. 1/МИН	P1 МАКС. Вт	In А	КОНДЕНСАТОР		t°	90°
VA 65/130	130	1x230 В ~	1" F	3/4" F - 1 1/4" M	3	2310	78	0,34	2	450	м вод. ст.	2,5
					2	1532	59	0,26				
					1	880	37	0,17				

МОДЕЛЬ	L	L1	L2	B	B1	B2	H	H1	H2	F	РАЗМЕРЫ УПАКОВКИ			ОБЪЁМ м ³	ВЕС кг
											L	B	H		
VA 65/130	130	93	59	100	74	26	125,5	75	50,5	1" 1/2	135	135	150	0,0027	2,5

VA 65/130 - 1/2" - ЦИРКУЛЯЦИОННЫЕ НАСОСЫ ДЛЯ СИСТЕМ ОТОПЛЕНИЯ И КОНДИЦИОНИРОВАНИЯ ВОЗДУХА

Диапазон температуры жидкости: от -10 °С до +110 °С Максимальное рабочее давление: 10 бар (1000 кПа)



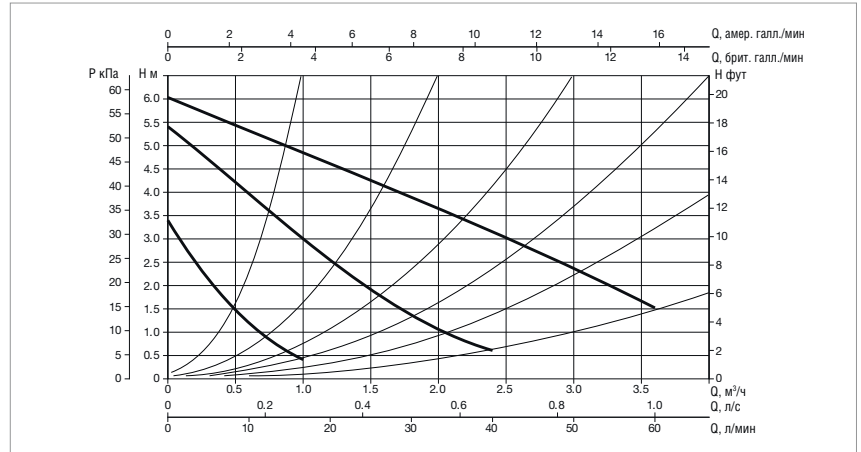
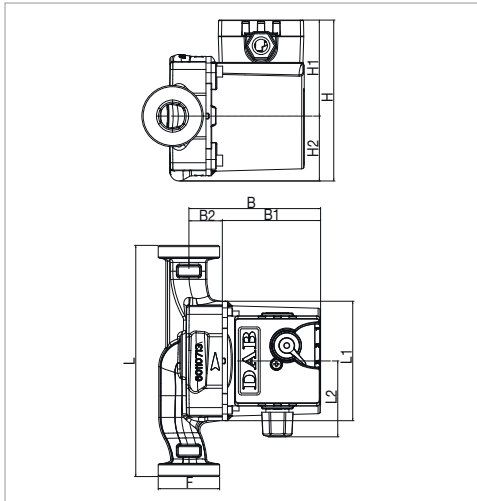
Графики гидравлических характеристик указаны при значениях кинематической вязкости жидкости 1 мм²/с и плотности жидкости 1000 кг/м³. Погрешность гидравлических кривых соответствует стандарту ISO 9906.

МОДЕЛЬ	МЕЖСОСЕВОЕ РАССТОЯНИЕ мм	ИСТОЧНИК ПИТАНИЯ 50 Гц	ПРИСОЕДИНЕНИЕ		ЭЛЕКТРИЧЕСКИЕ ХАРАКТЕРИСТИКИ						МИН. ДАВЛЕНИЕ НА ВСАСЕ	
			СТАНДАРТНОЕ	ПО ЗАПРОСУ	СКОРОСТЬ	ОБ. 1/МИН	P1 МАКС. Вт	In А	КОНДЕНСАТОР		t°	90°
VA 65/130 - 1/2"	130	1x230 В ~	-	-	3	2310	78	0,34	2	450	м вод. ст.	2,5
					2	1532	59	0,26				
					1	880	37	0,17				

МОДЕЛЬ	L	L1	L2	B	B1	B2	H	H1	H2	F	РАЗМЕРЫ УПАКОВКИ			ОБЪЁМ м³	ВЕС кг
											L	B	H		
VA 65/130 - 1/2"	130	93	59	100	74	26	125,5	75	50,5	1/2"	135	135	150	0,0027	2,5

VA 65/180 - ЦИРКУЛЯЦИОННЫЕ НАСОСЫ ДЛЯ СИСТЕМ ОТОПЛЕНИЯ И КОНДИЦИОНИРОВАНИЯ ВОЗДУХА

Диапазон температуры жидкости: от -10 °С до +110 °С Максимальное рабочее давление: 10 бар (1000 кПа)



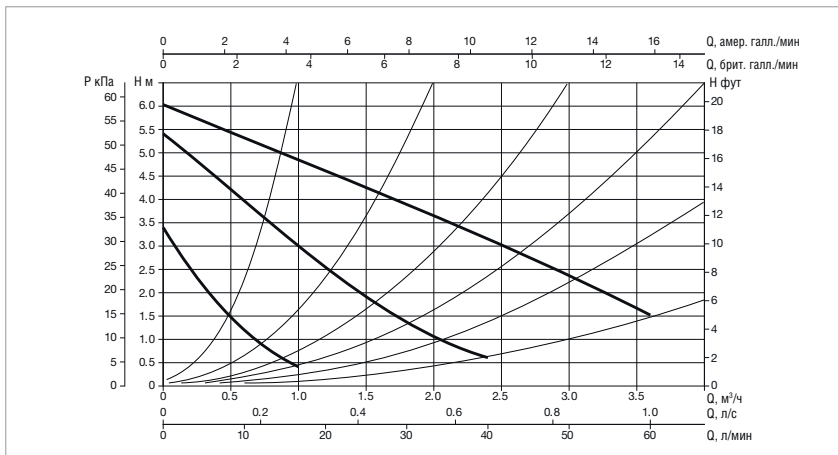
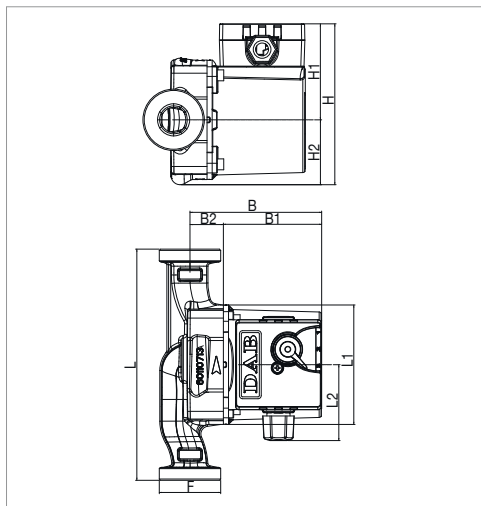
Графики гидравлических характеристик указаны при значениях кинематической вязкости жидкости 1 мм²/с и плотности жидкости 1000 кг/м³. Погрешность гидравлических кривых соответствует стандарту ISO 9906.

МОДЕЛЬ	МЕЖСОСЕВОЕ РАССТОЯНИЕ мм	ИСТОЧНИК ПИТАНИЯ 50 Гц	ПРИСОЕДИНЕНИЕ		ЭЛЕКТРИЧЕСКИЕ ХАРАКТЕРИСТИКИ						МИН. ДАВЛЕНИЕ НА ВСАСЕ	
			СТАНДАРТНОЕ	ПО ЗАПРОСУ	СКОРОСТЬ	ОБ. 1/МИН	P1 МАКС. Вт	In А	КОНДЕНСАТОР		t°	90°
VA 65/180	180	1x230 В ~	1" F	3/4" F - 1 1/4" M	3	2310	78	0,34	2	450	м вод. ст.	2,5
					2	1532	59	0,26				
					1	880	37	0,17				

МОДЕЛЬ	L	L1	L2	B	B1	B2	H	H1	H2	F	РАЗМЕРЫ УПАКОВКИ			ОБЪЁМ м³	ВЕС кг
											L	B	H		
VA 65/180	180	93	59	100	74	26	125,5	75	50,5	1" 1/2	130	190	150	0,0037	2,6

VA 65/180X - ЦИРКУЛЯЦИОННЫЕ НАСОСЫ ДЛЯ СИСТЕМ ОТОПЛЕНИЯ И КОНДИЦИОНИРОВАНИЯ ВОЗДУХА

Диапазон температуры жидкости: от -10 °С до +110 °С Максимальное рабочее давление: 10 бар (1000 кПа)



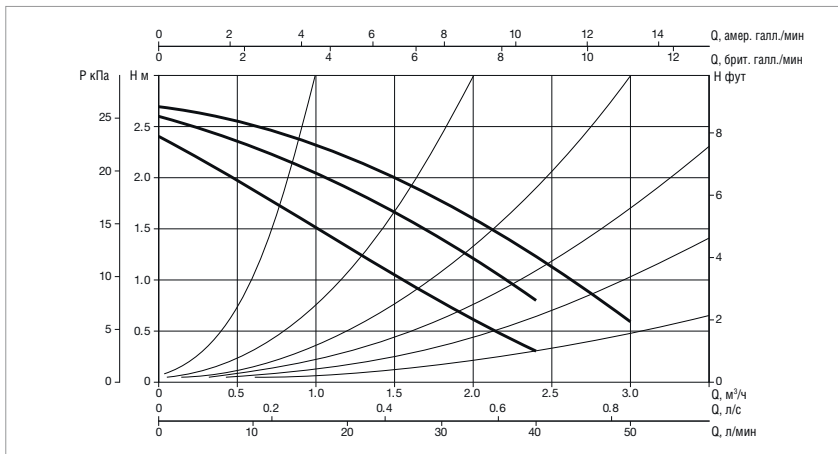
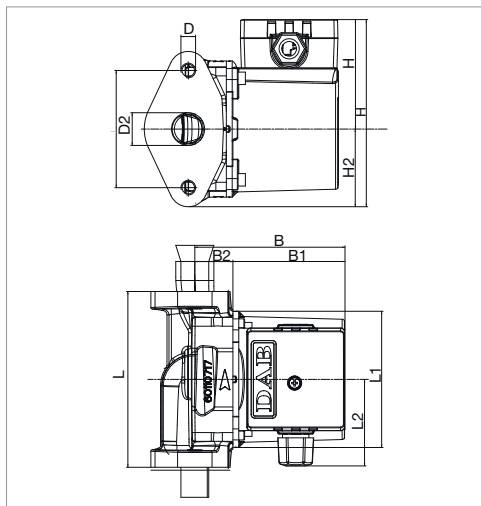
Графики гидравлических характеристик указаны при значениях кинематической вязкости жидкости 1 мм²/с и плотности жидкости 1000 кг/м³. Погрешность гидравлических кривых соответствует стандарту ISO 9906.

МОДЕЛЬ	МЕЖОСЕВОЕ РАССТОЯНИЕ мм	ИСТОЧНИК ПИТАНИЯ 50 Гц	ПРИСОЕДИНЕНИЕ		ЭЛЕКТРИЧЕСКИЕ ХАРАКТЕРИСТИКИ						МИН. ДАВЛЕНИЕ НА ВСАСЕ	
			СТАНДАРТНОЕ	СКОРОСТЬ	ОБ. 1/МИН	P1 МАКС. Вт	In А	КОНДЕНСАТОР		т°	90°	
VA 65/180X	180	1x230 В ~	1" 1/4" F	3	2310	78	0,34	2	450	м вод. ст.	2,5	
				2	1532	59	0,26					
				1	880	37	0,17					

МОДЕЛЬ	L	L1	L2	B	B1	B2	H	H1	H2	F	РАЗМЕРЫ УПАКОВКИ			ОБЪЁМ м ³	ВЕС кг
											L	B	H		
VA 65/180X	130	93	59	100	74	26	125,5	75	50,5	2"	130	190	150	0,0037	2,6

VB 35/120 - ЦИРКУЛЯЦИОННЫЕ НАСОСЫ ДЛЯ СИСТЕМ ОТОПЛЕНИЯ И КОНДИЦИОНИРОВАНИЯ ВОЗДУХА

Диапазон температуры жидкости: от -10 °С до +110 °С Максимальное рабочее давление: 10 бар (1000 кПа)



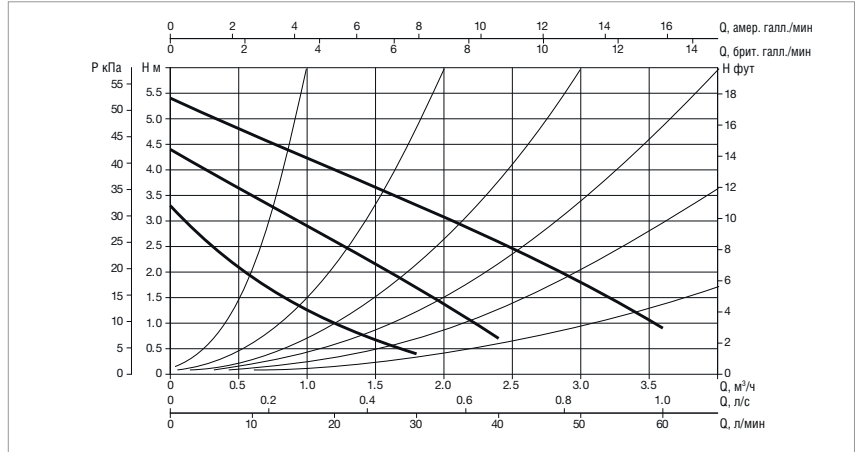
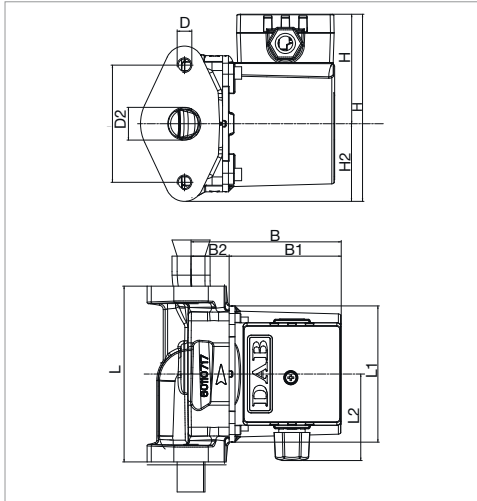
Графики гидравлических характеристик указаны при значениях кинематической вязкости жидкости 1 мм²/с и плотности жидкости 1000 кг/м³. Погрешность гидравлических кривых соответствует стандарту ISO 9906.

МОДЕЛЬ	МЕЖОСЕВОЕ РАССТОЯНИЕ мм	ИСТОЧНИК ПИТАНИЯ 50 Гц	ПРИСОЕДИНЕНИЕ		ЭЛЕКТРИЧЕСКИЕ ХАРАКТЕРИСТИКИ						МИН. ДАВЛЕНИЕ НА ВСАСЕ	
			СТАНДАРТНОЕ	ПО ЗАПРОСУ	СКОРОСТЬ	ОБ. 1/МИН	P1 МАКС. Вт	In А	КОНДЕНСАТОР		т°	90°
VB 35/120	120	1x230 В ~	DN 25	DN 20 DN 32	3	2465	56	0,25	1,7	450	м вод. ст.	1,5
					2	1930	50	0,22				
					1	1150	35	0,16				

МОДЕЛЬ	L	L1	L2	B	B1	B2	H	H1	H2	D2	D1	I	РАЗМЕРЫ УПАКОВКИ			ОБЪЁМ м ³	ВЕС кг
													L	B	H		
VB 35/120	120	98	60	104	78	26	124	75	49	25	M10	78	135	135	150	0,0027	2,7

VB 55/120 - ЦИРКУЛЯЦИОННЫЕ НАСОСЫ ДЛЯ СИСТЕМ ОТОПЛЕНИЯ И КОНДИЦИОНИРОВАНИЯ ВОЗДУХА

Диапазон температуры жидкости: от -10 °С до +110 °С Максимальное рабочее давление: 10 бар (1000 кПа)



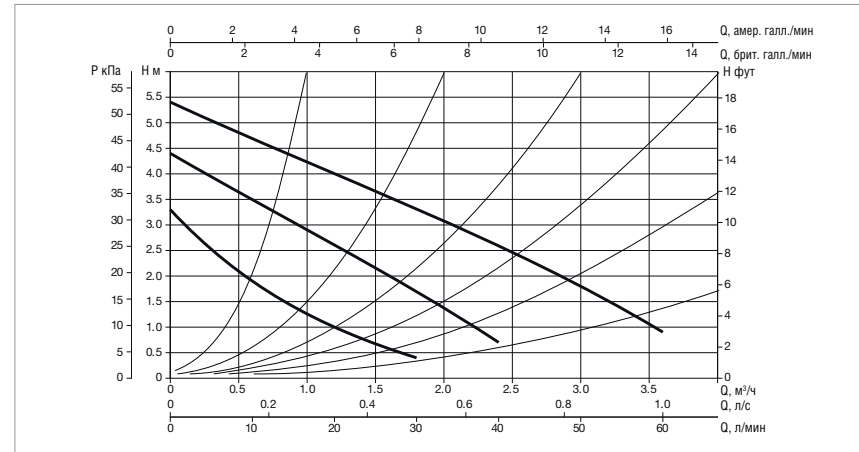
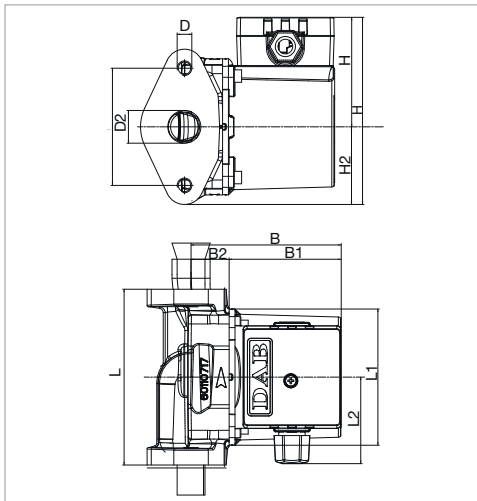
Графики гидравлических характеристик указаны при значениях кинематической вязкости жидкости 1 мм²/с и плотности жидкости 1000 кг/м³. Погрешность гидравлических кривых соответствует стандарту ISO 9906.

МОДЕЛЬ	МЕЖСОСЕВОЕ РАССТОЯНИЕ мм	ИСТОЧНИК ПИТАНИЯ 50 Гц	ПРИСОЕДИНЕНИЕ		ЭЛЕКТРИЧЕСКИЕ ХАРАКТЕРИСТИКИ						МИН. ДАВЛЕНИЕ НА ВСАСЕ	
			СТАНДАРТ-НОЕ	ПО ЗАПРОСУ	СКОРОСТЬ	ОБ. 1/МИН	P1 МАКС. Вт	In А	КОНДЕНСАТОР		т°	90°
VB 55/120	120	1x230 В ~	DN 25	DN 20 DN 32	3	2400	70	0,3	1,7	450	м вод. ст.	1,5
					2	1600	58	0,26				
					1	930	36	0,17				

МОДЕЛЬ	L	L1	L2	B	B1	B2	H	H1	H2	D2	D1	I	РАЗМЕРЫ УПАКОВКИ			ОБЪЁМ м ³	ВЕС кг
													L	B	H		
VB 55/120	120	98	60	104	78	26	124	75	49	25	M10	80	135	135	150	0,0027	2,7

VB 65/120 - ЦИРКУЛЯЦИОННЫЕ НАСОСЫ ДЛЯ СИСТЕМ ОТОПЛЕНИЯ И КОНДИЦИОНИРОВАНИЯ ВОЗДУХА

Диапазон температуры жидкости: от -10 °С до +110 °С Максимальное рабочее давление: 10 бар (1000 кПа)



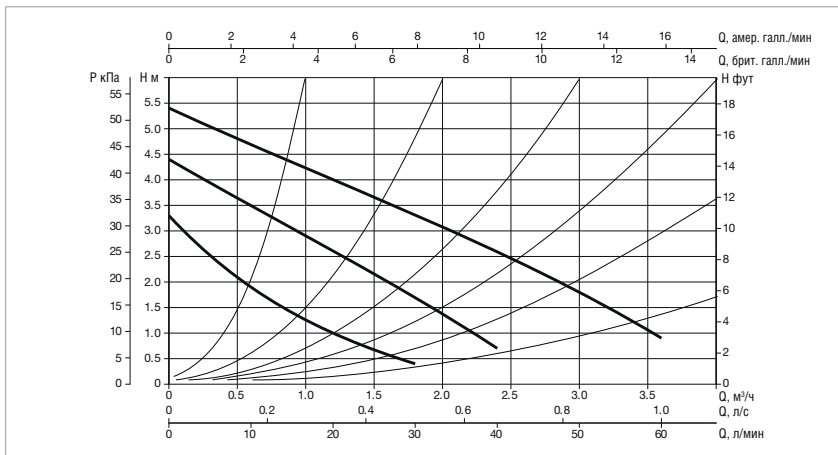
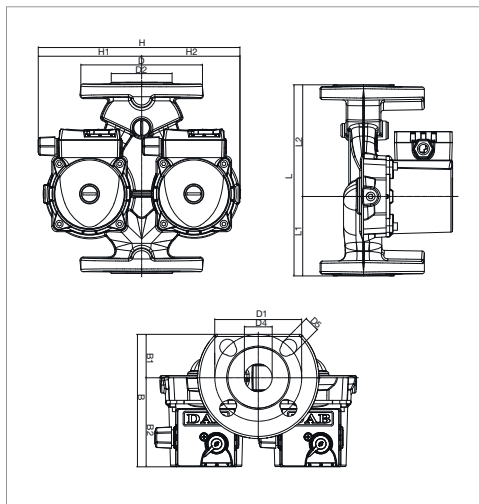
Графики гидравлических характеристик указаны при значениях кинематической вязкости жидкости 1 мм²/с и плотности жидкости 1000 кг/м³. Погрешность гидравлических кривых соответствует стандарту ISO 9906.

МОДЕЛЬ	МЕЖСОСЕВОЕ РАССТОЯНИЕ мм	ИСТОЧНИК ПИТАНИЯ 50 Гц	ПРИСОЕДИНЕНИЕ		ЭЛЕКТРИЧЕСКИЕ ХАРАКТЕРИСТИКИ						МИН. ДАВЛЕНИЕ НА ВСАСЕ	
			СТАНДАРТ-НОЕ	ПО ЗАПРОСУ	СКОРОСТЬ	ОБ. 1/МИН	P1 МАКС. Вт	In А	КОНДЕНСАТОР		т°	90°
VB 65/120	120	1x230 В ~	DN 25	DN 20 DN 32	3	2310	78	0,34	2	450	м вод. ст.	2,5
					2	1532	59	0,26				
					1	880	37	0,17				

МОДЕЛЬ	L	L1	L2	B	B1	B2	D2	D1	I	H	H1	H2	РАЗМЕРЫ УПАКОВКИ			ОБЪЁМ м ³	ВЕС кг
													L	B	H		
VB 65/120	120	98	60	104	78	26	26	M10	80	75	75	49	135	135	150	0,0027	2,7

VD 55/220.32 - ЦИРКУЛЯЦИОННЫЕ НАСОСЫ ДЛЯ СИСТЕМ ОТОПЛЕНИЯ И КОНДИЦИОНИРОВАНИЯ ВОЗДУХА

Диапазон температуры жидкости: от -10 °С до +110 °С Максимальное рабочее давление: 10 бар (1000 кПа)



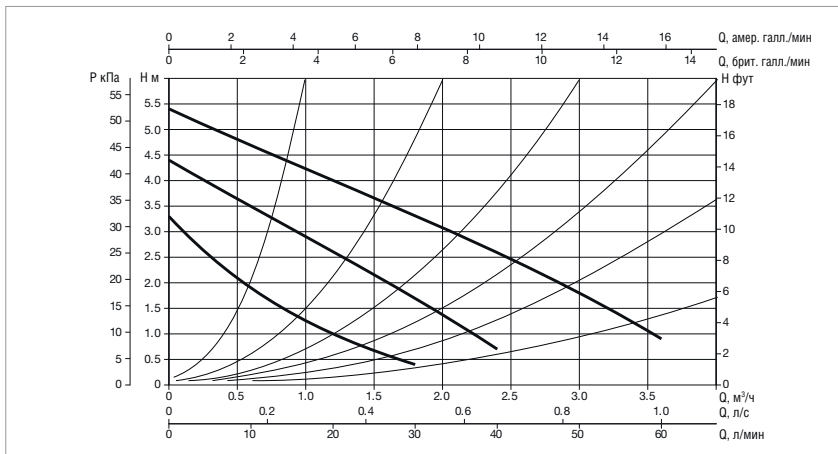
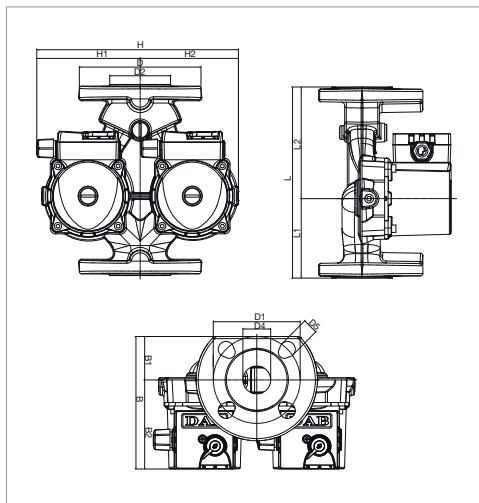
Графики гидравлических характеристик указаны при значениях кинематической вязкости жидкости 1 мм²/с и плотности жидкости 1000 кг/м³. Погрешность гидравлических кривых соответствует стандарту ISO 9906.

МОДЕЛЬ	МЕЖОСЕВОЕ РАССТОЯНИЕ мм	ИСТОЧНИК ПИТАНИЯ 50 Гц	ПАТРУБКИ НАСОСА	ЭЛЕКТРИЧЕСКИЕ ХАРАКТЕРИСТИКИ						МИН. ДАВЛЕНИЕ НА ВСАСЕ	
				СКОРОСТЬ	ОБ. 1/мин	P1 МАКС. Вт	In А	КОНДЕНСАТОР мкФ Vc		t°	90°
VD 55/220.32	220	1x230 В ~	DN 32 / PN 6 / PN 10	3	2400	70	0,3	1,7	450	м вод. ст.	1,5
				2	1600	58	0,26				
				1	930	36	0,17				

МОДЕЛЬ	L	L1	L2	B	B1	B2	D	D1		D2	D4	D5		H	H1	H2	РАЗМЕРЫ УПАКОВКИ			ОБЪЁМ м ³	ВЕС кг
								PN6	PN10			PN6	PN10				L	B	H		
VD 55/220.32	270	91,5	128,5	150	50	100	140	90	100	70	32	14	18	230	115	115	160	253	238	0,0096	8,2

VD 65/220.32 - ЦИРКУЛЯЦИОННЫЕ НАСОСЫ ДЛЯ СИСТЕМ ОТОПЛЕНИЯ И КОНДИЦИОНИРОВАНИЯ ВОЗДУХА

Диапазон температуры жидкости: от -10 °С до +110 °С Максимальное рабочее давление: 10 бар (1000 кПа)



Графики гидравлических характеристик указаны при значениях кинематической вязкости жидкости 1 мм²/с и плотности жидкости 1000 кг/м³. Погрешность гидравлических кривых соответствует стандарту ISO 9906.

МОДЕЛЬ	МЕЖОСЕВОЕ РАССТОЯНИЕ мм	ИСТОЧНИК ПИТАНИЯ 50 Гц	ПАТРУБКИ НАСОСА	ЭЛЕКТРИЧЕСКИЕ ХАРАКТЕРИСТИКИ						МИН. ДАВЛЕНИЕ НА ВСАСЕ	
				СКОРОСТЬ	ОБ. 1/мин	P1 МАКС. Вт	In А	КОНДЕНСАТОР мкФ Vc		t°	90°
VD 65/220.32	220	1x230 В ~	DN 32 / PN 6 / PN 10	3	2310	78	0,34	2	450	м вод. ст.	2,5
				2	1532	59	0,26				
				1	880	37	0,17				

МОДЕЛЬ	L	L1	L2	B	B1	B2	D	D1		D2	D4	D5		H	H1	H2	РАЗМЕРЫ УПАКОВКИ			ОБЪЁМ м ³	ВЕС кг
								PN6	PN10			PN6	PN10				L	B	H		
VD 65/220.32	220	91,5	128,5	150	50	100	140	90	100	70	31	14	18	230	115	115	160	253	238	0,0096	8,2