

ЭЛЕКТРИЧЕСКИЕ САМОВСАСЫВАЮЩИЕ МНОГОСТУПЕНЧАТЫЕ ГОРИЗОНТАЛЬНЫЕ НАСОСЫ



ТЕХНИЧЕСКИЕ ХАРАКТЕРИСТИКИ

Рабочий диапазон:

производительность: 90 л/мин; напор: до 59 м.

Температурный диапазон жидкости:для бытового применения: от +35 °С до +35 °С;
для прочих применений: от 0 °С до +40 °С.**Требования к качеству жидкости:** жидкость должна быть чистой, свободной от твердых или абразивных загрязнений, вязкой, неагрессивной, некристаллизованной и химически нейтральной.**Максимальная глубина всасывания:** 8 метров.**Максимальная температура окружающей среды:** +40 °С.**Класс защиты:** IPX4.**Класс изоляции:** F.**Монтаж:** стационарный или портативное использование, в горизонтальном положении.**Специальные варианты исполнения по запросу:** другие значения напряжения и/или частоты.

ОБЛАСТИ ПРИМЕНЕНИЯ

Многоступенчатый самовсасывающий центробежный насос с горизонтально расположенным валом; отличается высокой мощностью всасывания даже при наличии в воде воздушных пузырьков, исключительно низким уровнем шума, подходит для бытового водоснабжения и повышения давления, орошения садов, а также простой перекачки воды.

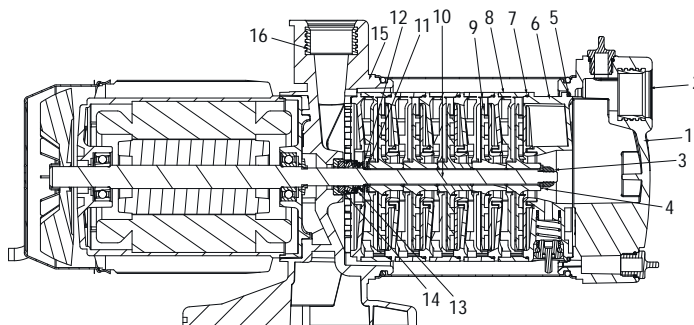
ХАРАКТЕРИСТИКИ

Корпус насоса: нержавеющая сталь. Напорная и всасывающая часть, а также опора электродвигателя: технополимер. Рабочее колесо: нержавеющая сталь AISI 304; корпус диффузора и диффузор: технополимер. Торцевое уплотнение: углеграфит/керамика. Вал ротора: нержавеющая сталь AISI 304. Однофазный асинхронный электродвигатель, рассчитанный на длительную эксплуатацию. Встроенный тепловой выключатель и защита от перегрузки по току, конденсатор постоянно включен.

МАТЕРИАЛЫ

№	КОМПОНЕНТЫ*	МАТЕРИАЛЫ
1	ВСАСЫВАЮЩИЙ ФЛАНЕЦ	ТЕХНОПОЛИМЕР
2	ВКЛАДЫШ	НИКЕЛИРОВАННАЯ ЛАТУНЬ
3	ГАЙКА	НЕРЖАВЕЮЩАЯ СТАЛЬ A2 – UNI7474
4	ПРОКЛАДКА	НЕРЖАВЕЮЩАЯ СТАЛЬ A2
5	О-ОБРАЗНАЯ УПЛОТНИТЕЛЬНАЯ ПРОКЛАДКА	NBR
6	ОТВЕТНЫЙ ФЛАНЕЦ	ТЕХНОПОЛИМЕР
7	О-ОБРАЗНАЯ УПЛОТНИТЕЛЬНАЯ ПРОКЛАДКА	NBR
8	ДИФFUЗОР	ТЕХНОПОЛИМЕР
9	РАБОЧЕЕ КОЛЕСО	ТЕХНОПОЛИМЕР
10	ВАЛ РОТОРА	НЕРЖАВЕЮЩАЯ СТАЛЬ AISI 416 UNI EN 10088-1 X12CrS13
11	ПРОКЛАДКА	НЕРЖАВЕЮЩАЯ СТАЛЬ A2
12	УПОРНОЕ КОЛЬЦО ЗЕГЕРА	НЕРЖАВЕЮЩАЯ СТАЛЬ AISI 316
13	ТОРЦЕВОЕ УПЛОТНЕНИЕ	СИЛИКОН И ВИТОН
14	СОПРЯЖЕННАЯ ПОВЕРХНОСТЬ	STEALNBR
15	КОРПУС	ТЕХНОПОЛИМЕР
16	ВКЛАДЫШ	НИКЕЛИРОВАННАЯ ЛАТУНЬ

* В контакте с жидкостью



РАБОЧИЙ ДИАПАЗОН

Кривые рабочих характеристик зависят от значений кинематической вязкости = 1 мм²/с и плотности, эквивалентной 1000 кг/м³. Допуск кривой соответствует ISO 9906.

ТАБЛИЦА ВЫБОРА ГРАФИКОВ

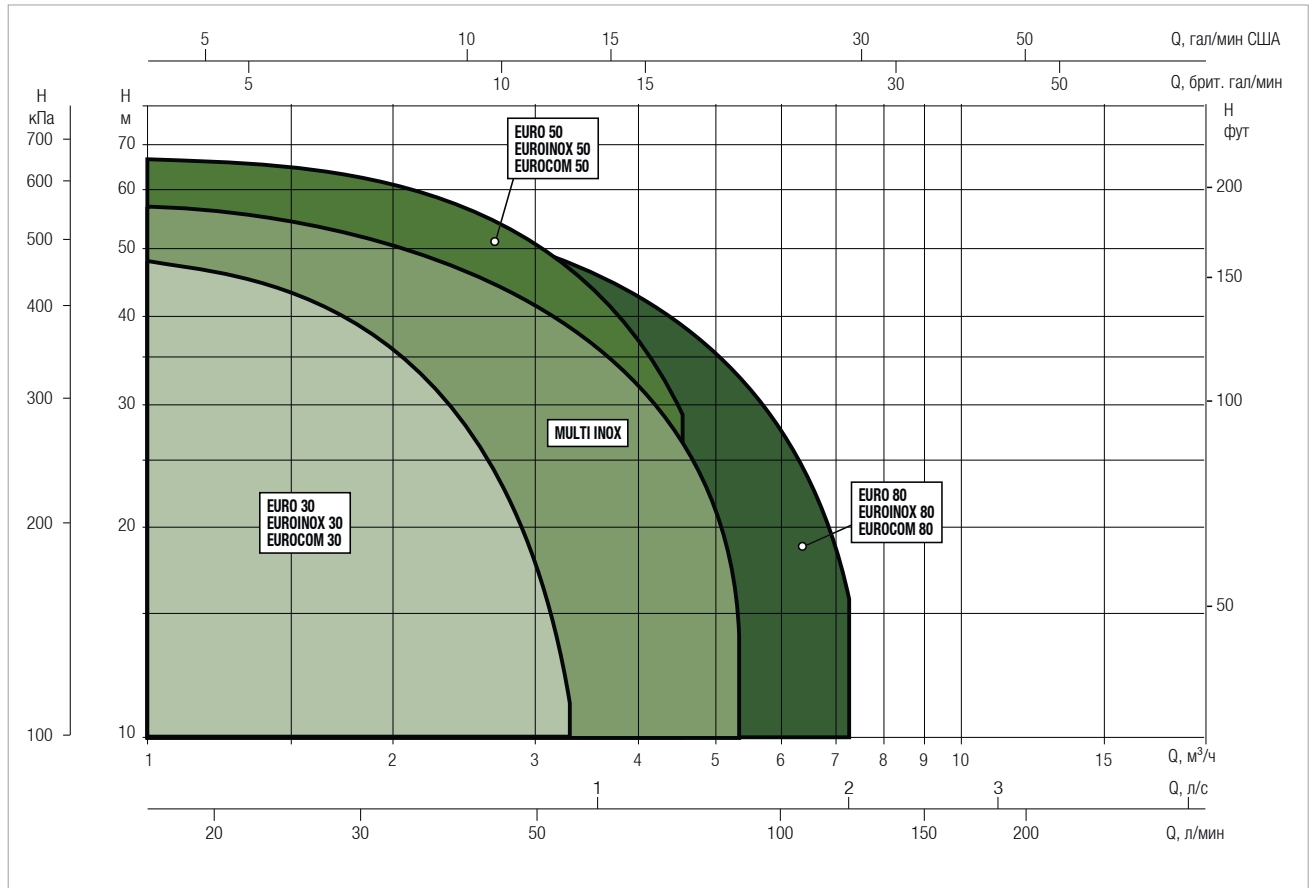
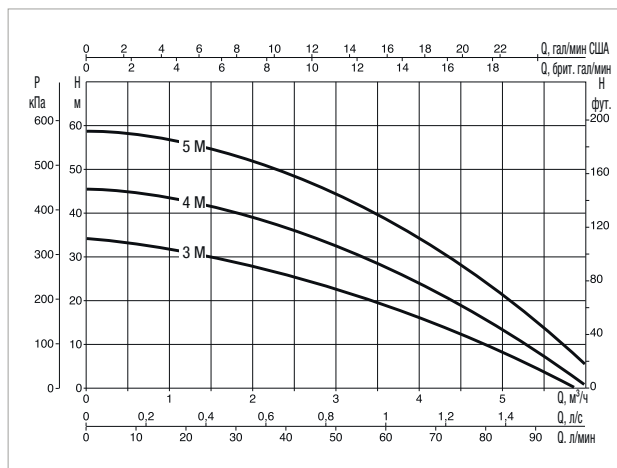
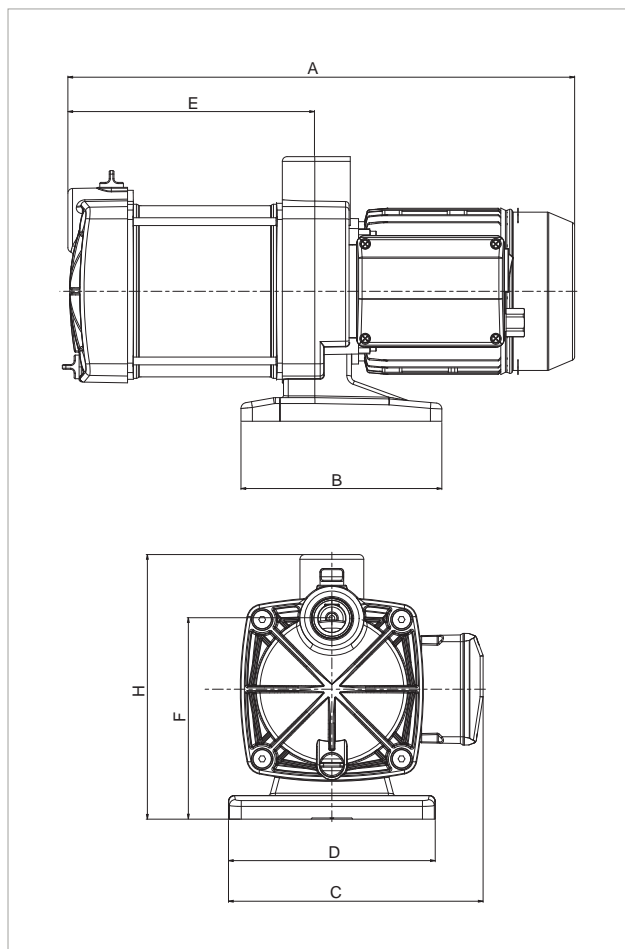


ТАБЛИЦА ВЫБОРА МОДЕЛЕЙ MULTI INOX

МОДЕЛЬ	Q = м ³ /ч	0	0,6	1,2	1,8	2,4	3,0	3,6	4,2	4,8	5,4
	Q = л/мин	0	10	20	30	40	50	60	70	80	90
MULTI INOX 3 M	Высота (м)	33	32	30	29	27	22	19	14	10	5
MULTI INOX 4 M		46	45	43	40	38	33	28	22	16	9
MULTI INOX 5 M		59	58	56	53	49	45	38	32	25	13

MULTI INOX – ЭЛЕКТРИЧЕСКИЕ САМОВСАСАЫВАЮЩИЕ МНОГОСТУПЕНЧАТЫЕ ГОРИЗОНТАЛЬНЫЕ НАСОСЫ ДЛЯ БЫТОВОГО ВОДОСНАБЖЕНИЯ

Температурный диапазон перекачиваемой жидкости: от 0 °С до +35 °С – максимальная температура окружающей среды: +40 °С



Кривые рабочих характеристик зависят от значений кинематической вязкости = 1 мм²/с и плотности, эквивалентной 1000 кг/м³. Допуск кривой соответствует ISO 9906.

МОДЕЛЬ	ЭЛЕКТРИЧЕСКИЕ ХАРАКТЕРИСТИКИ							
	№ РАБОЧЕГО КОЛЕСА	ЭЛЕКТРОПИТАНИЕ 50 Гц	P1 МАКС., кВт	P2 НОМИНАЛЬНАЯ МОЩНОСТЬ		Номинальный ток, А	КОНДЕНСАТОР	
				кВт	л. с.		мкФ	Объем конденсатора
MULTI INOX 3 М	3	1x220-240 В ~	0,80	0,55	0,75	3,7	12,5	450
MULTI INOX 4 М	4	1x220-240 В ~	1,00	0,75	1	4,5	16	450
MULTI INOX 5 М	5	1x220-240 В ~	1,25	1	1,36	5,5	20	450

МОДЕЛЬ	A	B	C	D	E	F	H	DNA GAS	DNM GAS	РАЗМЕРЫ УПАКОВКИ			БРУТТО, кг
										ДЛИНА	ШИРИНА	ВЫСОТА	
MULTI INOX 3 М	380	170	215	175	184	170	220	1"	1"	460	230	270	8,8
MULTI INOX 4 М	430	170	215	175	209	170	220	1"	1"	460	230	270	11,3
MULTI INOX 5 М	455	170	215	175	234	170	220	1"	1"	460	230	270	12,5