



ТЕХНИЧЕСКИЕ ХАРАКТЕРИСТИКИ

Рабочий диапазон:

от 0,4 до 10,5 м³/ч с напором до 62 метров.

Требования к качеству жидкости: жидкость должна быть чистой, свободной от твердых или абразивных загрязнений, невязкой, неагрессивной, некристаллизованной и химически нейтральной, иметь свойства, близкие к свойствам воды.

Температурный диапазон жидкости:

для бытового применения: от 0 °С до +35 °С (EN 60335-2-41);

для прочих применений: от 0 °С до +40 °С.

Максимальная температура окружающей среды: +40 °С.

Максимальное рабочее давление: 8 бар (800 кПа).

Монтаж: стационарный, в горизонтальном положении.

Специальные варианты исполнения по запросу: отличающиеся значения частоты и/или напряжения.

Класс защиты электродвигателя: IP 44.

Класс защиты контактной группы: IP 55.

Класс изоляции: F.

Стандартное входное напряжение: однофазное 220/240 В – 50 Гц;
трехфазное 230/400 В – 50 Гц.

ОБЛАСТИ ПРИМЕНЕНИЯ

Самовсасывающий центробежный насос, обладающий высокой мощностью всасывания даже при наличии пузырьков воздуха.

Подходит для перекачивания воды с низким уровнем песчаных примесей.

В основном используется в бытовых установках водоснабжения. Подходит для небольших ферм и садовых хозяйств, мелких промышленных предприятий, а также для систем, требующих самовсасывания.

КОНСТРУКТИВНЫЕ ОСОБЕННОСТИ НАСОСА

Опора электродвигателя и корпус насоса: чугун.

Опора электродвигателя: литой под давлением алюминий.

Рабочее колесо, диффузор, трубка Вентури и защита от песка: технополимер.

Регулировочное кольцо: нержавеющей сталь.

Торцевое уплотнение: углеграфит/керамика.

КОНСТРУКТИВНЫЕ ОСОБЕННОСТИ ЭЛЕКТРОДВИГАТЕЛЯ

Асинхронного типа, закрытый, с внешним воздушным охлаждением.

Для обеспечения низкого уровня шума и длительного срока эксплуатации ротор установлен на шарикоподшипниках увеличенного размера с постоянной консистентной смазкой.

Встроенный тепловой выключатель и защита от перегрузки по току, конденсатор постоянно включен в однофазном исполнении.

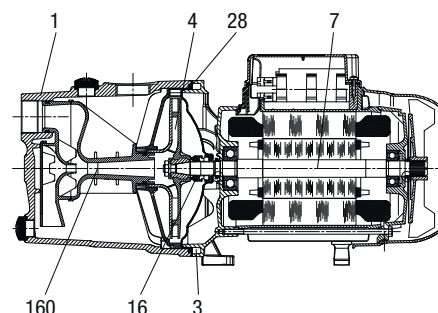
Для защиты трехфазного электродвигателя следует обеспечить защиту от перегрузки, соответствующую действующим нормам.

Изготовлено в соответствии с CEI 2-3 и CEI 61-69 (EN 60335-2-41).

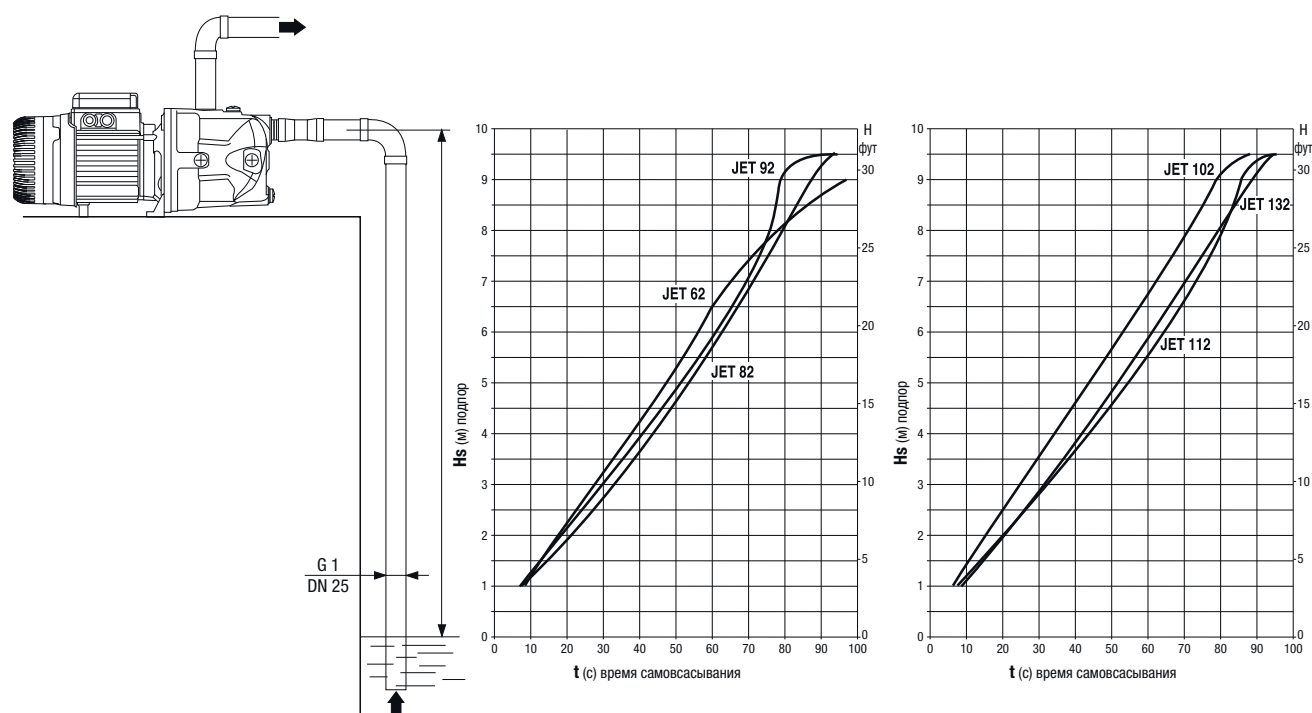
МАТЕРИАЛЫ

№	КОМПОНЕНТЫ*	МАТЕРИАЛЫ
1	КОРПУС НАСОСА	ЧУГУН 200 UNI ISO 185
3	РАМА	ЛИТОЙ ПОД ДАВЛЕНИЕМ АЛЮМИНИЙ
4	РАБОЧЕЕ КОЛЕСО	ТЕХНОПОЛИМЕР А
7	ВАЛ С РОТОРОМ	НЕРЖАВЕЮЩАЯ СТАЛЬ AISI 416 X12 CrS13 – UNI 6900/71
16	ТОРЦЕВОЕ УПЛОТНЕНИЕ	УГЛЕГРАФИТ/КЕРАМИКА
28	О-ОБРАЗНАЯ УПЛОТНИТЕЛЬНАЯ ПРОКЛАДКА	РЕЗИНОВАЯ СМЕСЬ НА ОСНОВЕ БУТАДИЕН-НИТРИЛЬНОГО КАУЧУКА
160	СОПЛОВАЯ ГРУППА ВЕНТУРИ	ТЕХНОПОЛИМЕР А

* В контакте с жидкостью



МОЩНОСТЬ САМОВСАСЫВАНИЯ



РАБОЧИЙ ДИАПАЗОН

Кривые рабочих характеристик зависят от значений кинематической вязкости = 1 мм²/с и плотности, эквивалентной 1000 кг/м³. Допуск кривой соответствует ISO 9906.

ТАБЛИЦА ВЫБОРА ГРАФИКОВ

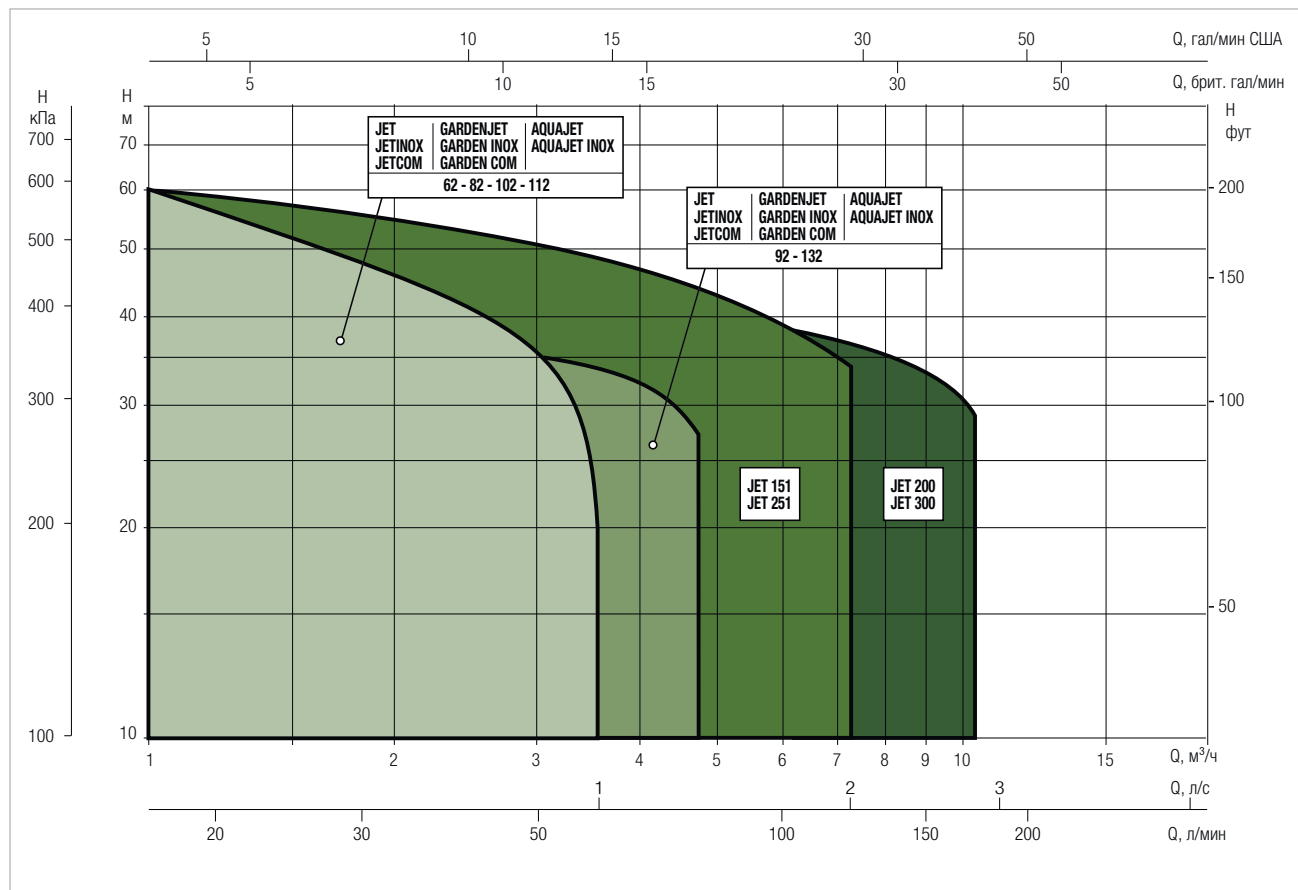
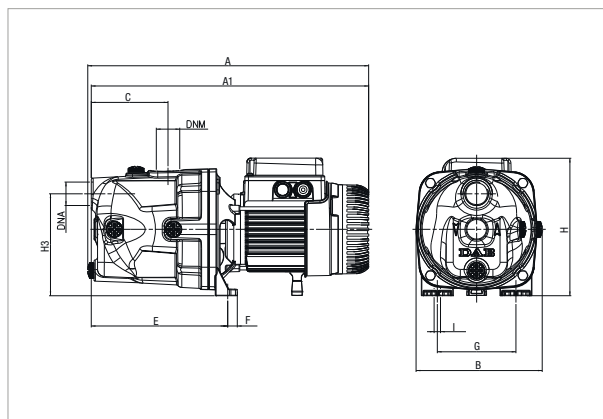
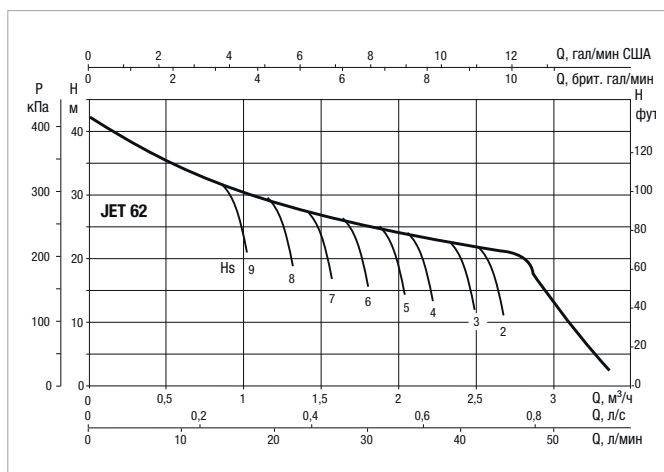


ТАБЛИЦА ВЫБОРА МОДЕЛЕЙ JET

МОДЕЛЬ	Q = м ³ /ч	0	0,6	1,2	1,8	2,4	3	3,6	4,2	4,8
	Q = л/мин	0	10	20	30	40	50	60	70	80
JET 62 M	Высота (м)	42	35	29,2	25,6	22,9	21,1			
JET 82 M		47	40	34	30	26,2	23,5	20,3		
JET 82 T		47	40	34	30	26,2	23,5	20,3		
JET 102 M		53,8	47	41	36,3	32,4	28,8	25,8		
JET 102 T		53,8	47	41	36,3	32,4	28,8	25,8		
JET 112 M		61	54	47,8	42,8	38,8	34,8	20		
JET 112 T		61	54	47,8	42,8	38,8	34,8	20		
JET 92 M		36,2	33,5	31	28,4	26	24	21,8	19,6	17
JET 132 M		48,3	45,6	42,8	40	37,6	35	32,5	30	27,2
JET 132 T		48,3	45,6	42,8	40	37,6	35	32,5	30	27,2

JET 62 – ЭЛЕКТРИЧЕСКИЕ САМОВСАСЫВАЮЩИЕ ЦЕНТРОБЕЖНЫЕ НАСОСЫ ДЛЯ БЫТОВОГО ВОДОСНАБЖЕНИЯ

Температурный диапазон перекачиваемой жидкости: от 0 °С до +35 °С – максимальная температура окружающей среды: +40 °С

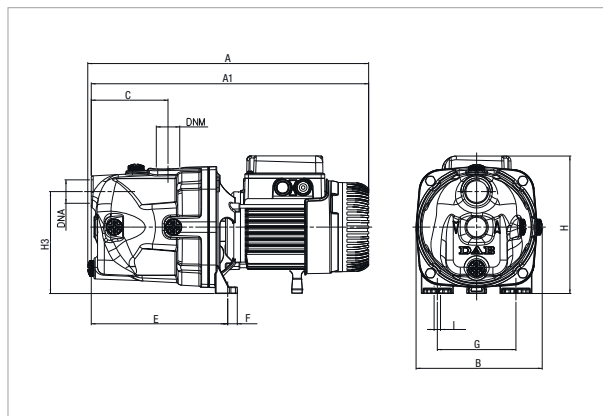
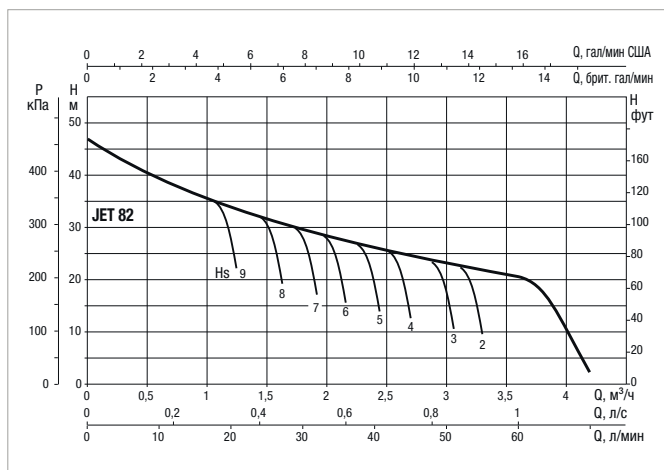
Кривые рабочих характеристик зависят от значений кинематической вязкости = 1 мм²/с и плотности, эквивалентной 1000 кг/м³. Допуск кривой соответствует ISO 9906.

МОДЕЛЬ	ЭЛЕКТРИЧЕСКИЕ ХАРАКТЕРИСТИКИ						
	ЭЛЕКТРОПИТАНИЕ 50 Гц	P1 МАКС, кВт.	P2 НОМИНАЛЬНАЯ МОЩНОСТЬ		Номинальный ток, А	КОНДЕНСАТОР	
			кВт	л. с.		мкФ	Объем конденсатора
JET 62 M	1x220-240 В ~	0,72	0,44	0,6	3,12	12,5	450

МОДЕЛЬ	A	A1	B	C	E	F	G	H	H3	I Ø	DNA GAS	DNM GAS	РАЗМЕРЫ УПАКОВКИ			ОБЪЕМ, куб. м	ВЕС БРУТТО, кг
													ДЛИНА	ШИРИНА	ВЫСОТА		
JET 62	395	390	178	108	192	14	111	193	144	9	1"	1"	470	240	240	0,022	10,5

JET 82 – ЭЛЕКТРИЧЕСКИЕ САМОВСАСЫВАЮЩИЕ ЦЕНТРОБЕЖНЫЕ НАСОСЫ ДЛЯ БЫТОВОГО ВОДОСНАБЖЕНИЯ

Температурный диапазон перекачиваемой жидкости: от 0 °С до +35 °С – максимальная температура окружающей среды: +40 °С

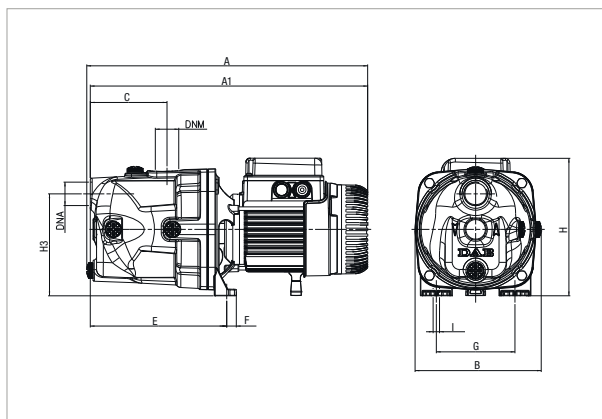
Кривые рабочих характеристик зависят от значений кинематической вязкости = 1 мм²/с и плотности, эквивалентной 1000 кг/м³. Допуск кривой соответствует ISO 9906.

МОДЕЛЬ	ЭЛЕКТРИЧЕСКИЕ ХАРАКТЕРИСТИКИ						
	ЭЛЕКТРОПИТАНИЕ 50 Гц	P1 МАКС, кВт	P2 НОМИНАЛЬНАЯ МОЩНОСТЬ		Номинальный ток, А	КОНДЕНСАТОР	
			кВт	л. с.		мкФ	Объем конденсатора
JET 82 M	1x220-240 В ~	0,85	0,6	0,8	3,8	12,5	450
JET 82 T	3x230-400 В ~	0,86	0,6	0,8	2,8-1,6	-	-

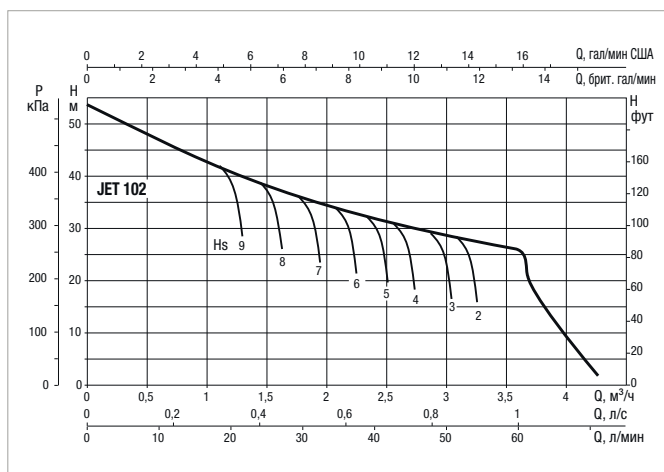
МОДЕЛЬ	A	A1	B	C	E	F	G	H	H3	I Ø	DNA GAS	DNM GAS	РАЗМЕРЫ УПАКОВКИ			ОБЪЕМ, куб. м	ВЕС БРУТТО, кг
													ДЛИНА	ШИРИНА	ВЫСОТА		
JET 82	395	395	178	108	192	14	111	193	144	9	1"	1"	470	240	240	0,022	10,7

JET 102 – ЭЛЕКТРИЧЕСКИЕ САМОВСАСЫВАЮЩИЕ ЦЕНТРОБЕЖНЫЕ НАСОСЫ ДЛЯ БЫТОВОГО ВОДОСНАБЖЕНИЯ

Температурный диапазон перекачиваемой жидкости: от 0 °С до +35 °С – максимальная температура окружающей среды: +40 °С



Кривые рабочих характеристик зависят от значений кинематической вязкости = 1 мм²/с и плотности, эквивалентной 1000 кг/м³. Допуск кривой соответствует ISO 9906.

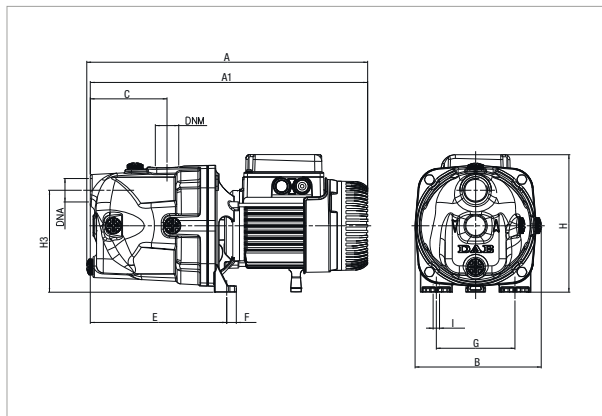


МОДЕЛЬ	ЭЛЕКТРИЧЕСКИЕ ХАРАКТЕРИСТИКИ						
	ЭЛЕКТРОПИТАНИЕ 50 Гц	P1 МАКС, кВт.	P2 НОМИНАЛЬНАЯ МОЩНОСТЬ		Номинальный ток, А	КОНДЕНСАТОР	
			кВт	л. с.		мкФ	Объем конденсатора
JET 102 M	1x220-240 В ~	1,13	0,75	1	5,1	16	450
JET 102 T	3x230-400 В ~	1,04	0,75	1	3,3-1,9	-	-

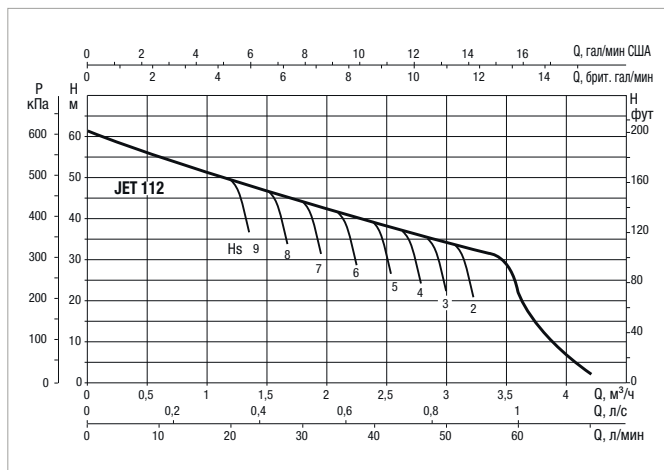
МОДЕЛЬ	A	A1	B	C	E	F	G	H	H3	I Ø	DNA GAS	DNM GAS	РАЗМЕРЫ УПАКОВКИ			ОБЪЕМ, куб. м	ВЕС БРУТТО, кг
													ДЛИНА	ШИРИНА	ВЫСОТА		
JET 102	414	409	178	108	197	14	111	203	144	9	1"	1"	470	240	240	0,022	12,5

JET 112 – ЭЛЕКТРИЧЕСКИЕ САМОВСАСЫВАЮЩИЕ ЦЕНТРОБЕЖНЫЕ НАСОСЫ ДЛЯ БЫТОВОГО ВОДОСНАБЖЕНИЯ

Температурный диапазон перекачиваемой жидкости: от 0 °С до +35 °С – максимальная температура окружающей среды: +40 °С



Кривые рабочих характеристик зависят от значений кинематической вязкости = 1 мм²/с и плотности, эквивалентной 1000 кг/м³. Допуск кривой соответствует ISO 9906.

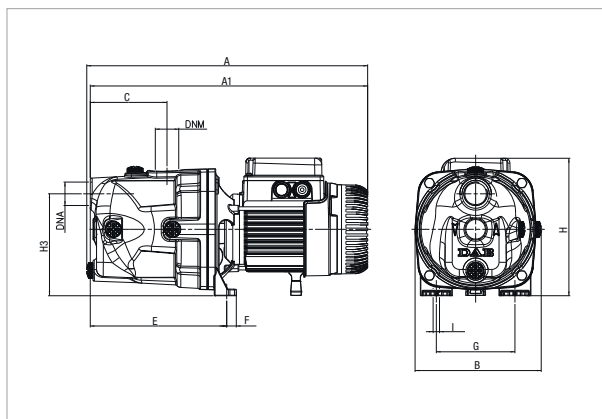


МОДЕЛЬ	ЭЛЕКТРИЧЕСКИЕ ХАРАКТЕРИСТИКИ						
	ЭЛЕКТРОПИТАНИЕ 50 Гц	P1 МАКС, кВт	P2 НОМИНАЛЬНАЯ МОЩНОСТЬ		Номинальный ток, А	КОНДЕНСАТОР	
			кВт	л. с.		мкФ	Объем конденсатора
JET 112 M	1x220-240 В ~	1,4	1	1,36	6,2	25	450
JET 112 T	3x230-400 В ~	1,35	1	1,36	4,3-2,5	-	-

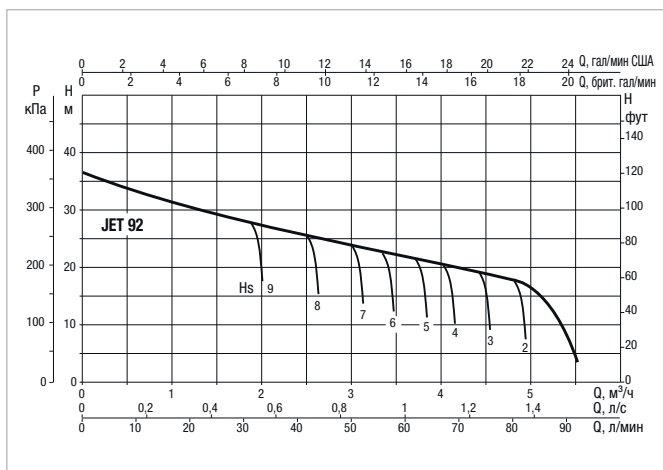
МОДЕЛЬ	A	A1	B	C	E	F	G	H	H3	I Ø	DNA GAS	DNM GAS	РАЗМЕРЫ УПАКОВКИ			ОБЪЕМ, куб. м	ВЕС БРУТТО, кг
													ДЛИНА	ШИРИНА	ВЫСОТА		
JET 112 M	414	409	178	108	192	14	111	203	144	9	1"	1"	470	240	240	0,022	13,5
JET 112 T	430	409	178	108	192	14	111	203	144	9	1"	1"	470	240	240	0,022	15,1

JET 92 – ЭЛЕКТРИЧЕСКИЕ САМОВСАСЫВАЮЩИЕ ЦЕНТРОБЕЖНЫЕ НАСОСЫ ДЛЯ БЫТОВОГО ВОДОСНАБЖЕНИЯ

Температурный диапазон перекачиваемой жидкости: от 0 °С до +35 °С – максимальная температура окружающей среды: +40 °С



Кривые рабочих характеристик зависят от значений кинематической вязкости = 1 мм²/с и плотности, эквивалентной 1000 кг/м³. Допуск кривой соответствует ISO 9906.

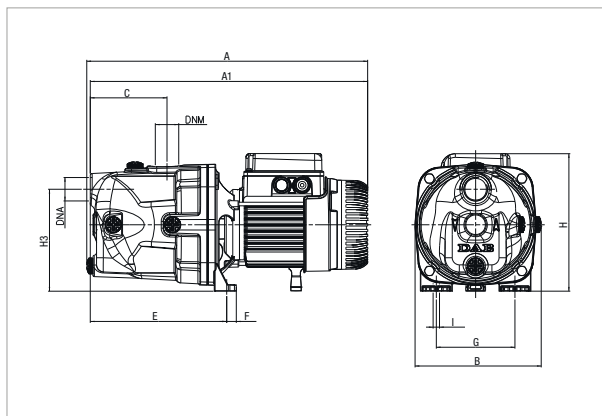


МОДЕЛЬ	ЭЛЕКТРИЧЕСКИЕ ХАРАКТЕРИСТИКИ						
	ЭЛЕКТРОПИТАНИЕ 50 Гц	P1 МАКС., кВт	P2 НОМИНАЛЬНАЯ МОЩНОСТЬ		Номинальный ток, А	КОНДЕНСАТОР	
			кВт	л. с.		мкФ	Объем конденсатора
JET 92 M	1x220-240 В ~	0,94	0,75	1	4,2	14	450

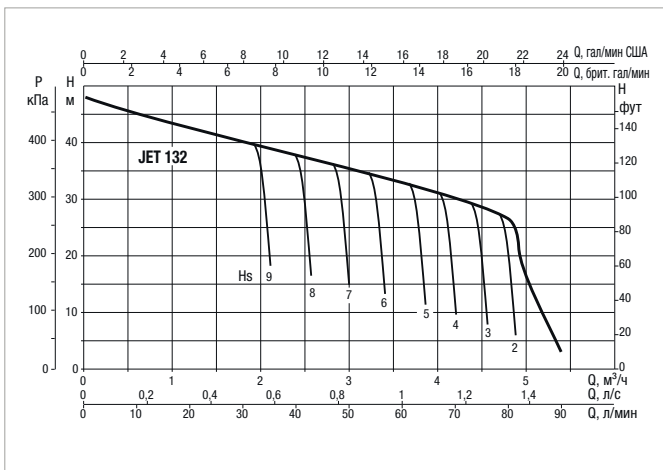
МОДЕЛЬ	A	A1	B	C	E	F	G	H	H3	I Ø	DNA GAS	DNM GAS	РАЗМЕРЫ УПАКОВКИ			ОБЪЕМ, куб. м	ВЕС БРУТТО, кг
													ДЛИНА	ШИРИНА	ВЫСОТА		
JET 92	395	390	178	108	192	14	111	193	144	9	1"	1"	470	240	240	0,022	11,7

JET 132 – ЭЛЕКТРИЧЕСКИЕ САМОВСАСЫВАЮЩИЕ ЦЕНТРОБЕЖНЫЕ НАСОСЫ ДЛЯ БЫТОВОГО ВОДОСНАБЖЕНИЯ

Температурный диапазон перекачиваемой жидкости: от 0 °С до +35 °С – максимальная температура окружающей среды: +40 °С



Кривые рабочих характеристик зависят от значений кинематической вязкости = 1 мм²/с и плотности, эквивалентной 1000 кг/м³. Допуск кривой соответствует ISO 9906.



МОДЕЛЬ	ЭЛЕКТРИЧЕСКИЕ ХАРАКТЕРИСТИКИ						
	ЭЛЕКТРОПИТАНИЕ 50 Гц	P1 МАКС., кВт	P2 НОМИНАЛЬНАЯ МОЩНОСТЬ		Номинальный ток, А	КОНДЕНСАТОР	
			кВт	л. с.		мкФ	Объем конденсатора
JET 132 M	1x220-240 В ~	1,49	1	1,36	6,6	25	450
JET 132 T	3x230-400 В ~	1,43	1	1,36	4,7-2,7	-	-

МОДЕЛЬ	A	A1	B	C	E	F	G	H	H3	I Ø	DNA GAS	DNM GAS	РАЗМЕРЫ УПАКОВКИ			ОБЪЕМ, куб. м	ВЕС БРУТТО, кг
													ДЛИНА	ШИРИНА	ВЫСОТА		
JET 132 M	414	409	263	108	192	14	111	203	144	9	1"	1"	470	240	240	0,022	13,5
JET 132 T	430	409	263	108	192	14	111	203	144	9	1"	1"	470	240	240	0,022	15,1