



ТЕХНИЧЕСКИЕ ХАРАКТЕРИСТИКИ

Рабочий диапазон:

от 0,4 до 5,4 м³/ч с напором до 54 метров.

Требования к качеству жидкости: жидкость должна быть чистой, свободной от твердых или абразивных загрязнений, невязкой, неагрессивной, некристаллизованной и химически нейтральной, иметь свойства, близкие к свойствам воды.

Температурный диапазон жидкости:

от 0 °С до +35 °С для бытового применения (EN 60335-2-41);

для прочих применений: от 0 °С до +40 °С.

Максимальная глубина всасывания: 8 метров.

Максимальная температура окружающей среды: +40 °С.

Максимальное рабочее давление: 8 бар (800 кПа);

6 бар (600 кПа) только для моделей из технополимера (JETCOM).

Монтаж: стационарный, в горизонтальном положении.

Специальные варианты исполнения по запросу: другие значения напряжения и/или частоты.

Класс защиты электродвигателя: IP 44.

Класс защиты контактной группы: IP 55.

Класс изоляции: F.

Стандартное входное напряжение:

однофазное 220/240 В – 50 Гц.

ОБЛАСТИ ПРИМЕНЕНИЯ

Электрический самовсасывающий центробежный насос для сада, огорода, моек и иного индивидуального применения.

Оснащен ручкой для удобной переноски и 2-метровым кабелем питания типа H07RN-F со штепселем и выключателем.

Отличается компактностью, удобной установкой, имеет функцию самовсасывания для обеспечения водоснабжения из резервуаров, колодцев, водоемов даже при наличии в воде пузырьков воздуха. Подходит для перекачивания воды с низким уровнем песчаных примесей.

КОНСТРУКТИВНЫЕ ОСОБЕННОСТИ НАСОСА

Корпус насоса: нержавеющая сталь; опора электродвигателя: литой под давлением алюминий.

Рабочее колесо, диффузор, трубка Вентури: технополимер.

Регулировочное кольцо и держатель уплотнения: нержавеющая сталь.

Торцевое уплотнение: углеграфит/керамика.

КОНСТРУКТИВНЫЕ ОСОБЕННОСТИ ЭЛЕКТРОДВИГАТЕЛЯ

Асинхронного типа, закрытый, с внешним воздушным охлаждением.

Для обеспечения низкого уровня шума и длительного срока эксплуатации ротор установлен на шарикоподшипниках увеличенного размера с постоянной консистентной смазкой.

Встроенный тепловой выключатель и защита от перегрузки по току, конденсатор постоянно включен.

Изготовлено в соответствии с нормами CEI 2-3 и CEI 61-69 (EN 60335-2-41).

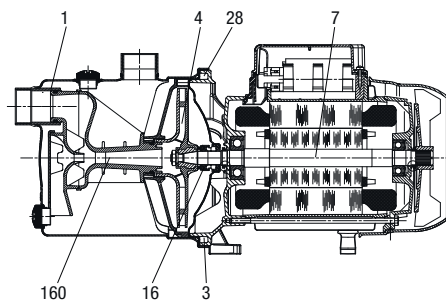
GARDEN INOX

ЭЛЕКТРИЧЕСКИЕ САМОВСАСЫВАЮЩИЕ ЦЕНТРОБЕЖНЫЕ НАСОСЫ

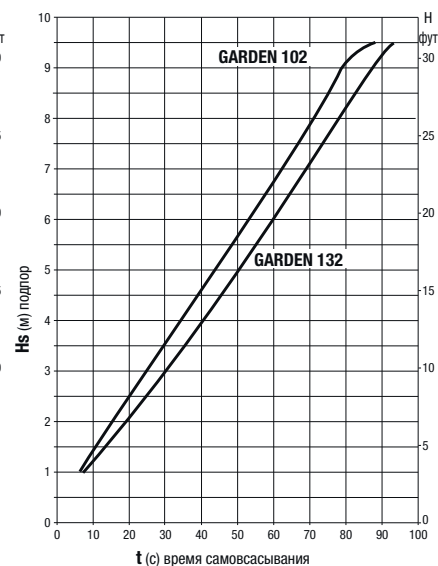
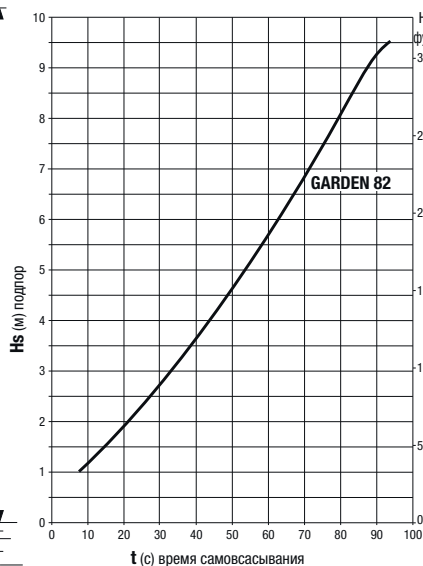
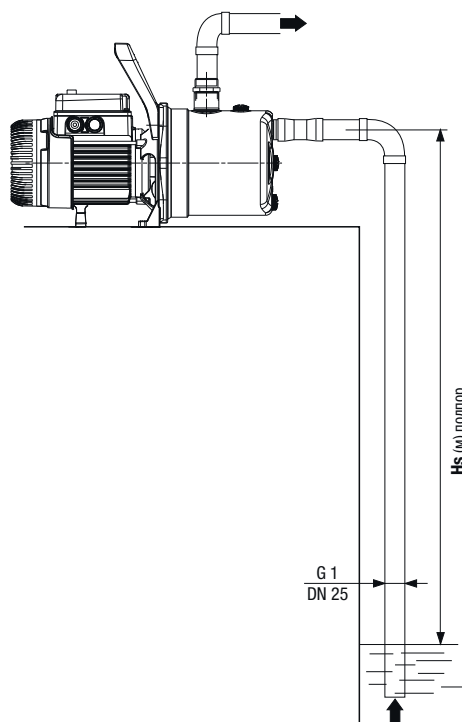
МАТЕРИАЛЫ

№	КОМПОНЕНТЫ*	МАТЕРИАЛЫ
1	КОРПУС НАСОСА	ЧУГУН G.J.L 200 UNI EN 1561
3	РАМА	ЛИТОЙ ПОД ДАВЛЕНИЕМ АЛЮМИНИЙ
4	РАБОЧЕЕ КОЛЕСО	PP0-GF 20 (Noryl™)
7	ВАЛ С РОТОРОМ	НЕРЖАВЕЮЩАЯ СТАЛЬ AISI 416 X12CrS13 UNI EN 10088 (UNI 6900: 71)
16	ТОРЦЕВОЕ УПЛОТНЕНИЕ	УГЛЕГРАФИТ/КЕРАМИКА
28	О-ОБРАЗНАЯ УПЛОТНИТЕЛЬНАЯ ПРОКЛАДКА	РЕЗИНОВАЯ СМЕСЬ НА ОСНОВЕ БУТАДИЕН-НИТРИЛЬНОГО КАУЧУКА
160	СОПЛОВАЯ ГРУППА ВЕНТУРИ	PP0-GF 20 (Noryl™)

* В контакте с жидкостью



МОЩНОСТЬ САМОВСАСЫВАНИЯ



РАБОЧИЙ ДИАПАЗОН

Кривые рабочих характеристик зависят от значений кинематической вязкости = 1 мм²/с и плотности, эквивалентной 1000 кг/м³. Допуск кривой соответствует ISO 9906.

ТАБЛИЦА ВЫБОРА ГРАФИКОВ

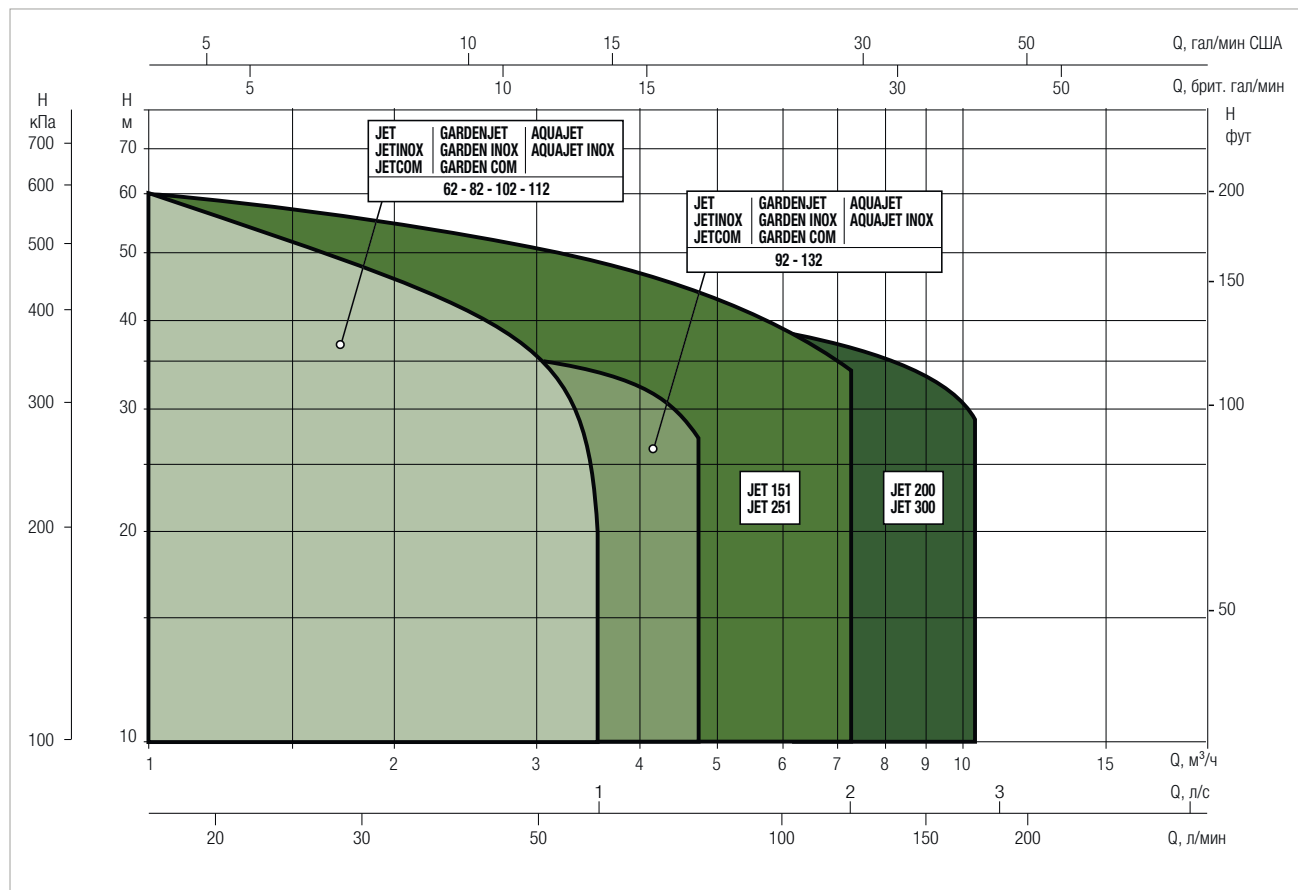
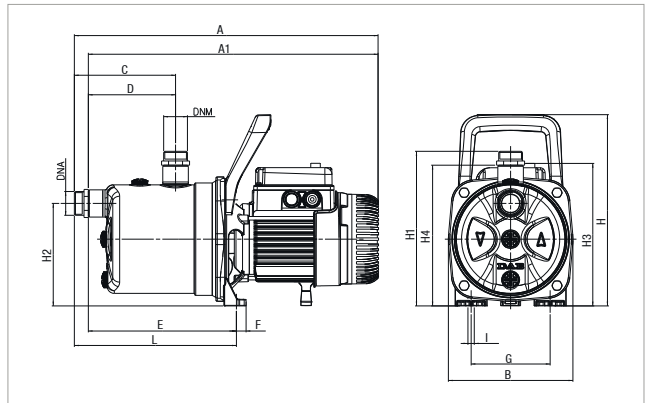
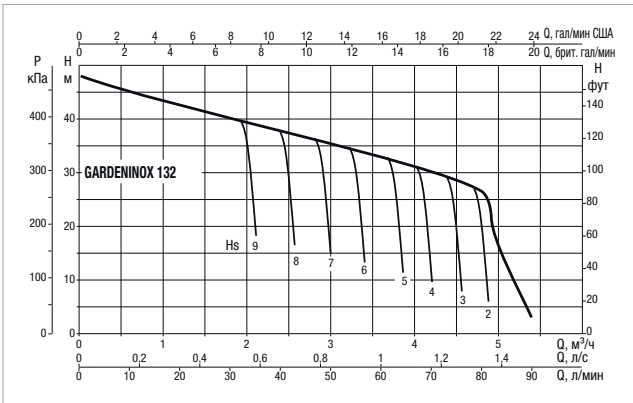
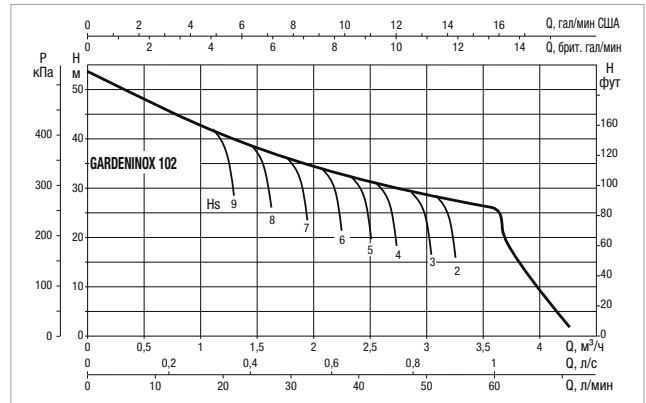
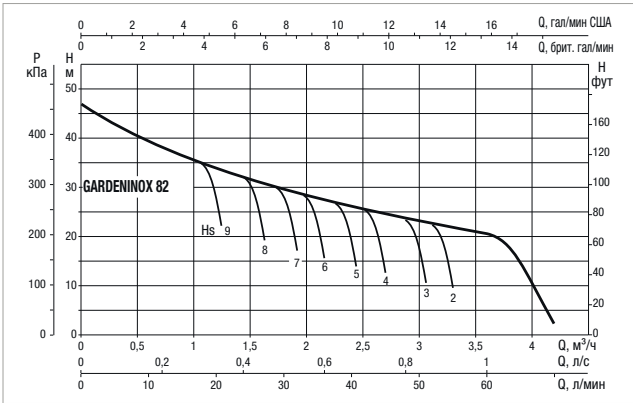


ТАБЛИЦА ВЫБОРА МОДЕЛЕЙ GARDEN INOX

МОДЕЛЬ	Q = м ³ /ч	0	0,6	1,2	1,8	2,4	3,0	3,6	4,2	4,8
	Q = л/МИН	0	10	20	30	40	50	60	70	80
GARDEN INOX 82 M	Высота (м)	47	40	34	30	26,2	23,5	20,3		
GARDEN INOX 102M		53,8	47	41	36,3	32,4	28,8	25,8		
GARDEN INOX 132M		48,3	45,6	42,8	40	37,6	35	32,5	30	27,2

GARDEN INOX – ЭЛЕКТРИЧЕСКИЕ САМОВСАЫВАЮЩИЕ ЦЕНТРОБЕЖНЫЕ НАСОСЫ ДЛЯ БЫТОВОГО ВОДОСНАБЖЕНИЯ

Температурный диапазон перекачиваемой жидкости: от 0 °С до +35 °С – максимальная температура окружающей среды: +40 °С



Кривые рабочих характеристик зависят от значений кинематической вязкости = 1 мм²/с и плотности, эквивалентной 1000 кг/м³. Допуск кривой соответствует ISO 9906.

МОДЕЛЬ	ЭЛЕКТРИЧЕСКИЕ ХАРАКТЕРИСТИКИ						
	ЭЛЕКТРОПИТАНИЕ 50 Гц	P1 МАКС., кВт	P2 НОМИНАЛЬНАЯ МОЩНОСТЬ		Номинальный ток, А	КОНДЕНСАТОР	
			кВт	л. с.		мкФ	Объем конденсатора
GARDEN INOX 82 M	1x220-240 В~	0,85	0,6	0,8	3,8	12,5	450
GARDEN INOX 102M	1x220-240 В~	1,13	0,75	1	5,1	16	450
GARDEN INOX 132M	1x220-240 В~	1,49	1	1,36	6,6	25	450

МОДЕЛЬ	A	A1	A2	B	C	D	E	F	G	H	H1	H2	H3	H4	I Ø	L	DNA GAS	DNM GAS	РАЗМЕРЫ УПАКОВКИ			ОБЪЕМ, куб. м	ВЕС БРУТТО, кг
	ДЛИНА	ШИРИНА	ВЫСОТА																				
GARDEN INOX 82 M	424	406	-	174	142	122	207	14	111	268	216	144	199	197	9	227	1"	1"	470	240	240	0,027	10,7
GARDEN INOX 102M	444	424	-	174	142	122	207	14	111	268	216	144	209	197	9	227	1"	1"	470	240	240	0,027	12,5
GARDEN INOX 132M	444	424	-	174	142	122	207	14	111	268	216	144	209	197	9	227	1"	1"	470	240	240	0,027	13,5