

FEKAFOS 280 DOUBLE

АВТОМАТИЧЕСКИЕ ПОДЪЕМНЫЕ СТАНЦИИ С 2 НАСОСАМИ



ТЕХНИЧЕСКИЕ ХАРАКТЕРИСТИКИ

Рабочий диапазон:

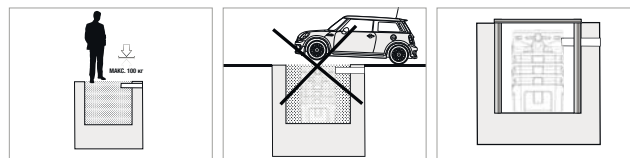
1–32 м³/час, напор – до 23 м.

Перекачиваемая жидкость: грунтовые, дождевые воды, чистая сточная вода, серые сточные воды, речная и озерная вода.

Жидкости соответствуют EN12050 1/2.

Максимальная температура жидкости: +45°C

Установка: При установке внутри здания – фиксация к полу. При установке снаружи здания – подземная установка. Не допускается ездить по оборудованию, но допускается ходить, максимальная нагрузка – 100 кг.



ПРИМЕНЕНИЕ

Насосные станции подходят для сбора и перенаправления вод общего использования (отходы, грязь, дождевая вода) в канализационную сеть из подвалов и гаражей для одного или нескольких зданий, в случае если естественный слив вод в канализационную сеть невозможен.

ОСОБЕННОСТИ УСТРОЙСТВА

РАБОЧИЙ ОБЪЕМ: 280 л

МАТЕРИАЛЫ: Линейный полиэтилен низкой плотности

СТАНДАРТЫ 12050-1

СОЕДИНЕНИЯ

- DN 50/110 входы
- Вентиляция DN 50
- G2" вход

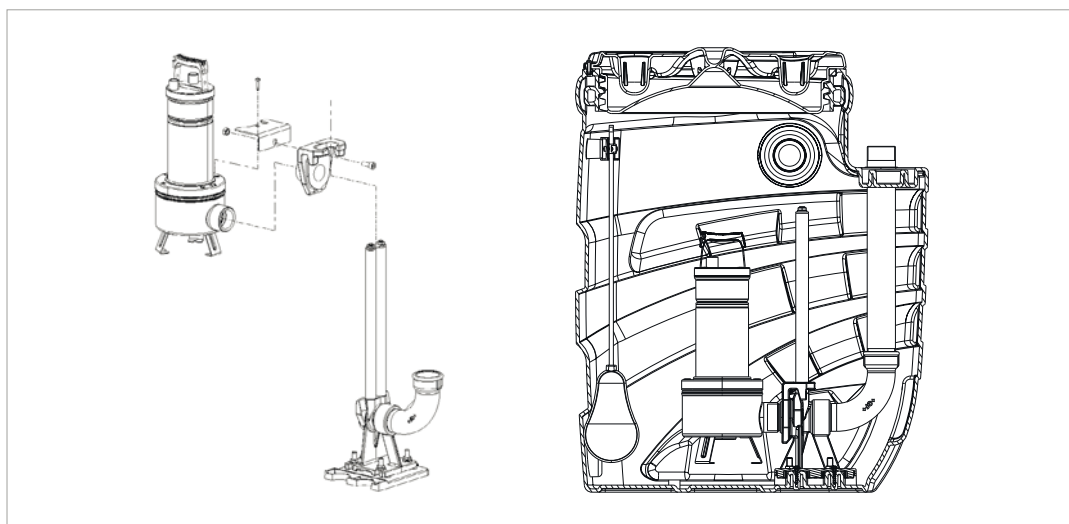
ПОСТАВЛЯЕМЫЕ КОМПОНЕНТЫ:

- 2 DSD2" подъемных устройства и кронштейн, предотвращающий вращение для моделей FEKA VS и VX
- 6 кабельных втулок для двух насосов и поплавков
- 2 комплекта для фиксации поплавкового кабеля для моделей FEKA VS и VX
- 3 поплавка и опора для поплавкового сигнализатора

ДОПОЛНИТЕЛЬНЫЕ КОМПОНЕНТЫ

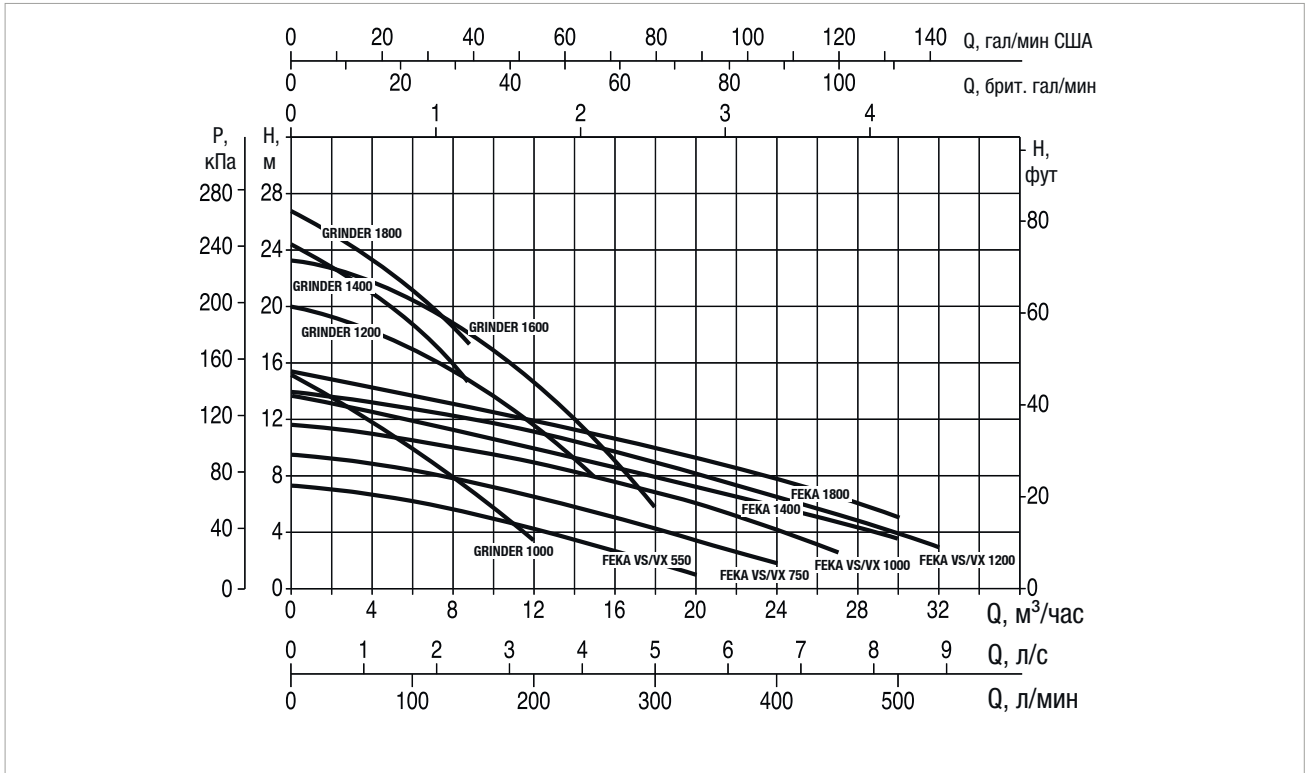
- Насос: необходимо выбрать в соответствии с возможными конфигурациями
- Панель: необходимо выбрать в соответствии с возможными конфигурациями
- Поплавковый сигнализатор переполнения

УСТАНОВКА НАСОСА



FEKAVOX 280 DOUBLE - АВТОМАТИЧЕСКИЕ СТАНЦИИ СБОРА И ПОДЪЕМА СТОЧНЫХ ВОД

Максимальная температура жидкости: +45°C



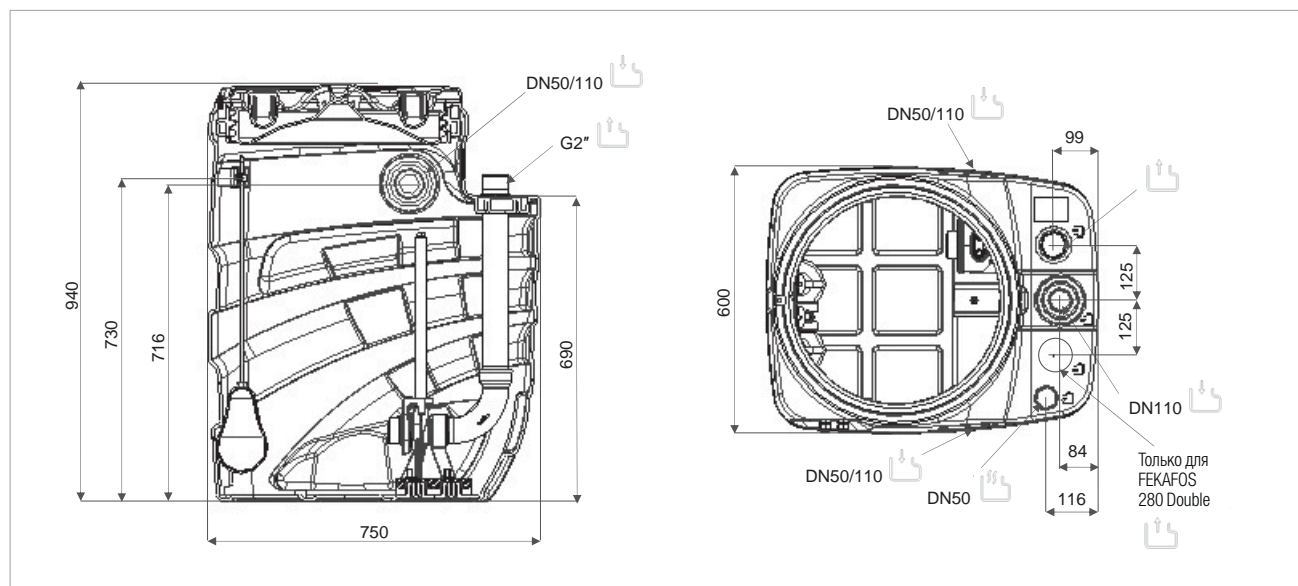
Кривые производительности рассчитываются на основе значений коэффициента кинематической вязкости = 1 мм²/сек и плотности = 1000 кг/м³. Погрешность кривых согласно ISO 9906.

КОНФИГУРАЦИИ

МОДЕЛЬ НАСОСА	ЭЛЕКТРОТЕХНИЧЕСКИЕ ХАРАКТЕРИСТИКИ					СООТВЕТСТВИЕ ПАНЕЛЕЙ		
	ВХОДНАЯ МОЩНОСТЬ 50 ГЦ	P1 МАКС. КВТ	P2 НОМИНАЛЬНАЯ		Номинальное напряжение А	E2D	E.BOX BASIC / E.BOX BASIC D	E.BOX PLUS / E.BOX PLUS D
			кВт	HP				
FEKA VS/VX 550 M-NA	1X220-240 В~	0,9	0,55	0,75	4,2	E2D 2 M	.	.
FEKA VS/VX 550 T-NA	3X400 В~	0,9	0,55	0,75	1,64	E2D 2 T	.	.
FEKA VS/VX 750 M-NA	1X220-240 В~	1,1	0,75	1	5,13	E2D 2 M	.	.
FEKA VS/VX 750 T-NA	3X400 В~	1,1	0,75	1	1,94	E2D 2 T	.	.
FEKA VS/VX 1000 M-NA	1X220-240 В~	1,4	1	1,36	6,63	E2D 3 M	.	.
FEKA VS/VX 1000 T-NA	3X400 В~	1,4	1	1,36	2,51	E2D 3 T	.	.
FEKA VS/VX 1200 M-NA	1X220-240 В~	1,9	1,2	1,6	8,63	E2D 3 M	.	.
FEKA VS/VX 1200 T-NA	3X400 В~	1,9	1,2	1,6	3,44	E2D 3 T	.	.
FEKA 1400 M	1X220-240 В~	1,8	1,1	1,5	8,5	E2D 6 M 40 µF	.	.
FEKA 1800 T	3X400 В~	1,9	1,5	2,0	3,7	E2D 3 T	.	.
GRINDER 1400 M	1X220-240 В~	1,9	1,1	1,5	8,7	E2D 6 M HS	.	.
GRINDER 1800 T	3X400 В~	2	1,5	2,0	3,8	E2D 3 T	.	.
GRINDER 1000 M-NA	1X220-240 В~	1,5	1	1,3	8	E2D 3 M	.	.
GRINDER 1000 T	3X400 В~	1,6	1	1,3	2,8	E2D 3 T	.	.
GRINDER 1200 M-NA	1X220-240 В~	2,8	1,5	2	12,7	E2D 4 M	.	.
GRINDER 1200 T	3X400 В~	2,7	1,5	2	4,7	E2D 5 T	.	.
GRINDER 1600 M-NA	1X220-240 В~	3,8	1,8	2,4	16,8	E2D 4,8 M	.	.
GRINDER 1600 T	3X400 В~	3,3	1,8	2,4	5,8	E2D 5 T	.	.

FEKAVOX 280 DOUBLE - АВТОМАТИЧЕСКИЕ СТАНЦИИ СБОРА И ПОДЪЕМА СТОЧНЫХ ВОД






Максимальная температура жидкости: +45°C



РАЗМЕРЫ И ВЕС

РАЗМЕРЫ УПАКОВКИ			ВЕС Кг
Д/А	Д/В	В	
750	600	940	53,7

ЛЕГЕНДА:

-  → Запасной выход или соединение подающей трубы
-  → Вход для трубопровода для сбора
-  → Выход для сети питания и поплавкового кабеля
-  → Соединение для вентиляционной трубы
-  → Перерабатываемый материал