



ТЕХНИЧЕСКИЕ ХАРАКТЕРИСТИКИ

Рабочий диапазон:

от 10 до 120 литров/мин с напором до 72 м.

Требования к качеству жидкости: жидкость должна быть чистой, свободной от твердых или абразивных загрязнений, невязкой, неагрессивной, некристаллизованной и химически нейтральной, иметь свойства, близкие к свойствам воды.

Температурный диапазон жидкости:

для бытового применения: от 0 °С до +35 °С (EN 60335-2-41);

для прочих применений: от 0 °С до +40 °С.

Максимальная температура окружающей среды: +40 °С.

Максимальное рабочее давление: 8 бар (800 кПа).

Монтаж: стационарный или портативное использование, в горизонтальном положении.

Класс защиты электродвигателя: IP 44.

Класс защиты контактной группы: IP 55.

Класс изоляции: F

Стандартное входное напряжение: однофазное 220–240 В – 50 Гц – 2 полюса;
трехфазное 230/400 В – 50 Гц – 2 полюса.

ОБЛАСТИ ПРИМЕНЕНИЯ

Многоступенчатый центробежный насос с горизонтально расположенным валом; отличается исключительно низким уровнем шума, подходит для бытового водоснабжения и повышения давления, орошения садов, а также простой перекачки воды.

КОНСТРУКТИВНЫЕ ОСОБЕННОСТИ НАСОСА

Корпус насоса: чугун 200 UNI ISO 185. Опора электродвигателя: литой под давлением алюминий; крышка держателя уплотнения: нержавеющая сталь AISI 304. Торцевое уплотнение: углеграфит/керамика. Вал ротора: нержавеющая сталь AISI 304. Корпус рабочего колеса и диффузора, а также диффузор: технополимер. Регулирующее кольцо: нержавеющая сталь.

КОНСТРУКТИВНЫЕ ОСОБЕННОСТИ ЭЛЕКТРОДВИГАТЕЛЯ

Асинхронный электродвигатель, рассчитанный на длительную эксплуатацию.

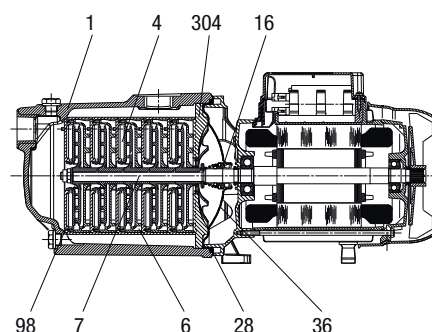
Встроенный тепловой выключатель и защита от перегрузки по току, конденсатор постоянно включен в однофазном исполнении.

Для защиты трехфазной модификации пользователь должен обеспечить защиту от перегрузки.

МАТЕРИАЛЫ

№	КОМПОНЕНТЫ*	МАТЕРИАЛЫ
1	КОРПУС НАСОСА	ЧУГУН 200 UNI ISO 185
4	РАБОЧЕЕ КОЛЕСО	ТЕХНОПОЛИМЕР
6	ДИФФУЗОР	ТЕХНОПОЛИМЕР
7	ВАЛ С РОТОРОМ	НЕРЖАВЕЮЩАЯ СТАЛЬ AISI 304 X5CrNi 1810 UNI 6900/71
16	ТОРЦЕВОЕ УПЛОТНЕНИЕ	УГЛЕГРАФИТ/КЕРАМИКА
28	О-ОБРАЗНАЯ УПЛОТНИТЕЛЬНАЯ ПРОКЛАДКА	NBR
36	КРЫШКА ДЕРЖАТЕЛЯ УПЛОТНЕНИЯ	НЕРЖАВЕЮЩАЯ СТАЛЬ AISI 304 X5CrNi 1810 UNI 6900/71
98	КОРПУС ДИФФУЗОРА	ТЕХНОПОЛИМЕР
304	ЗАДНИЙ ДИСК	ТЕХНОПОЛИМЕР

* В контакте с жидкостью



РАБОЧИЙ ДИАПАЗОН

Кривые рабочих характеристик зависят от значений кинематической вязкости = 1 мм²/с и плотности, эквивалентной 1000 кг/м³. Допуск кривой соответствует ISO 9906.

ТАБЛИЦА ВЫБОРА ГРАФИКОВ

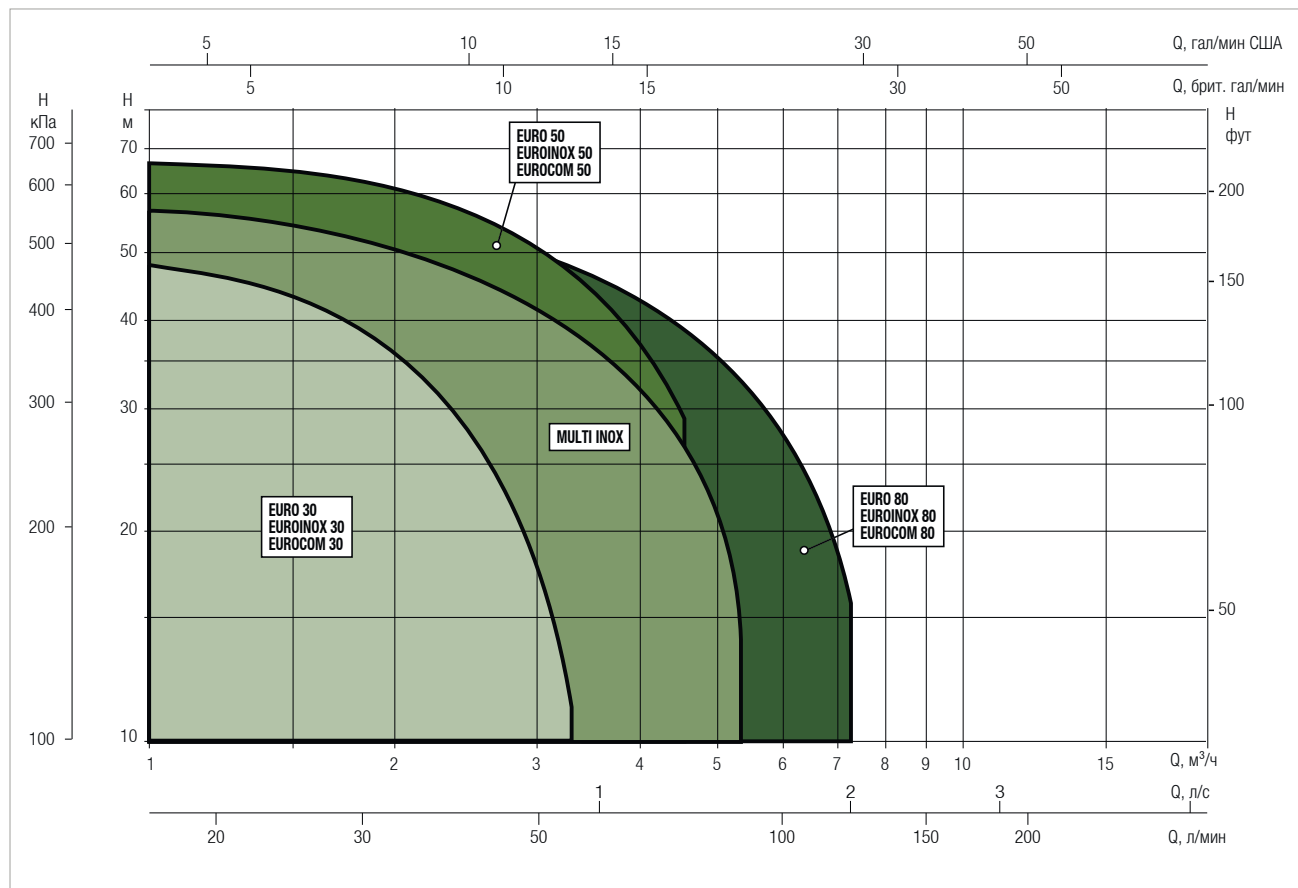
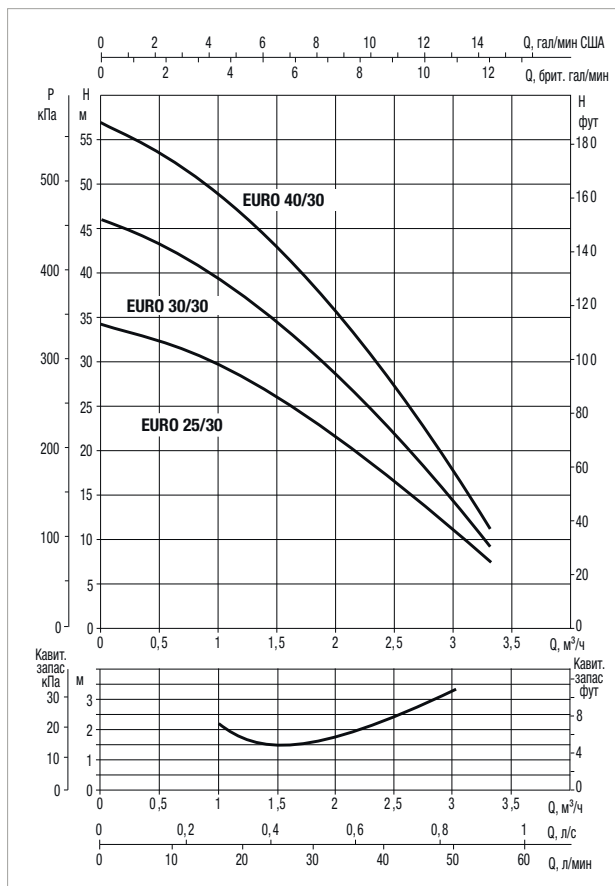
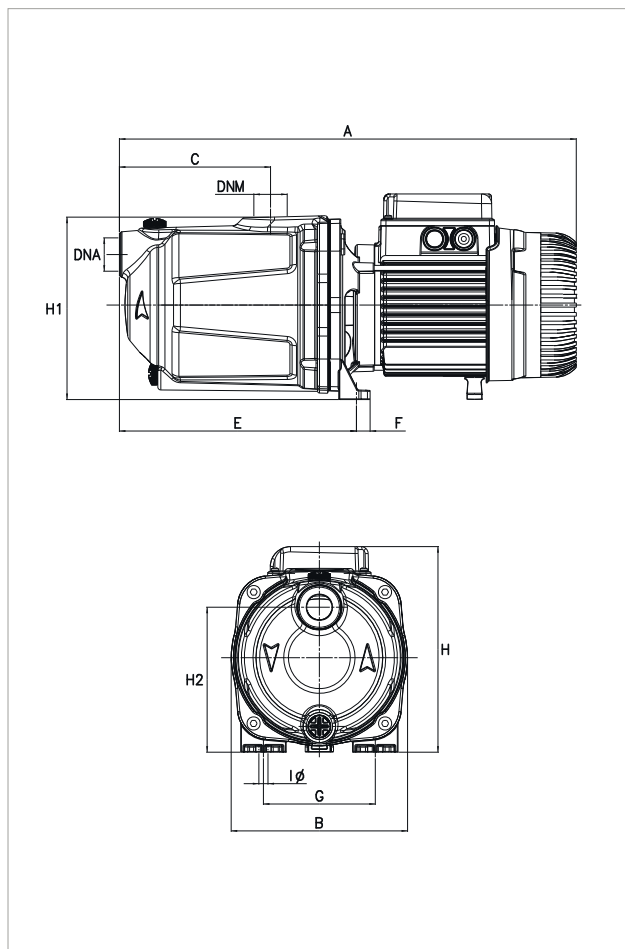


ТАБЛИЦА ВЫБОРА МОДЕЛЕЙ EURO

МОДЕЛЬ	Q = м³/ч	0	0,6	1,2	1,8	2,4	3,0	3,6	4,2	4,8	6	7,2
	Q = л/мин	0	10	20	30	40	50	60	70	80	100	120
EURO 25/30 M	Высота (м)	34,4	31,7	28,3	23,5	17,5	11					
EURO 30/30 M		46	42,2	37,8	31,2	23,3	14,3					
EURO 40/30 M		57	52,7	47	38,8	29	17,7					
EURO 30/50 M		42,5	40,2	38,2	36,2	33,8	30	24,8	19,5	14		
EURO 40/50 M		57,5	55,3	52,8	50,1	47,1	42,7	35,8	28	19		
EURO 40/50 T		57,5	55,3	52,8	50,1	47,1	42,7	35,8	28	19		
EURO 50/50 M		72	68,5	65,5	62,1	58,2	52,2	43,6	34,5	26		
EURO 50/50 T		72	68,5	65,5	62,1	58,2	52,2	43,6	34,5	26		
EURO 30/80 M		47		46,5	45	43,5	41	38	34,5	31	23	12
EURO 30/80 T		47		46,5	45	43,5	41	38	34,5	31	23	12
EURO 40/80 M		59		57	56	54	51	47	43,5	39	29,5	16,5
EURO 40/80 T		59		57	56	54	51	47	43,5	39	29,5	16,5

EURO 30 – ЭЛЕКТРИЧЕСКИЕ САМОВСАСЫВАЮЩИЕ ЦЕНТРОБЕЖНЫЕ НАСОСЫ ДЛЯ БЫТОВОГО ВОДОСНАБЖЕНИЯ

Температурный диапазон перекачиваемой жидкости: от 0 °С до +35 °С – максимальная температура окружающей среды: +40 °С



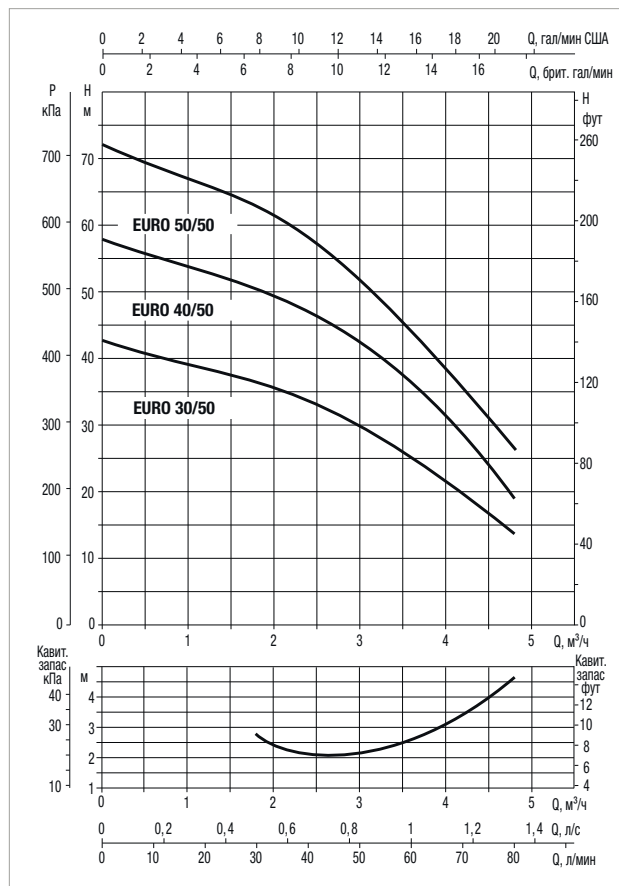
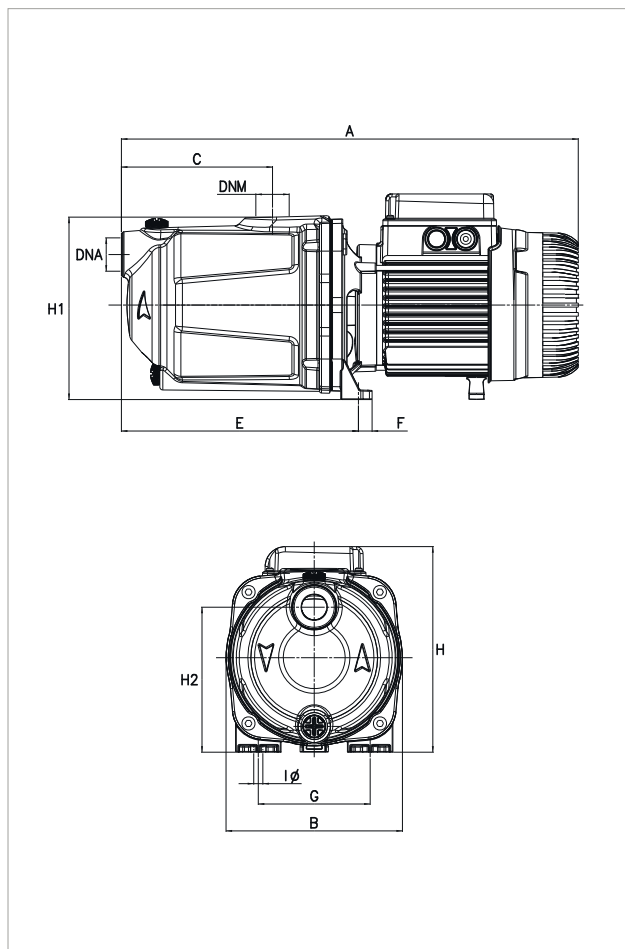
Кривые рабочих характеристик зависят от значений кинематической вязкости = 1 мм²/с и плотности, эквивалентной 1000 кг/м³. Допуск кривой соответствует ISO 9906.

МОДЕЛЬ	ЭЛЕКТРИЧЕСКИЕ ХАРАКТЕРИСТИКИ							
	№ РАБОЧЕГО КОЛЕСА	ЭЛЕКТРОПИТАНИЕ 50 Гц	P1 МАКС., кВт	P2 НОМИНАЛЬНАЯ МОЩНОСТЬ		Номинальный ток, А	КОНДЕНСАТОР	
				кВт	л. с.		мкФ	Объем конденсатора
EURO 25/30 M	3	1x220-240 В~	0,510	0,37	0,5	2,4	10	450
EURO 30/30 M	4	1x220-240 В~	0,74	0,45	0,6	3,2	12,5	450
EURO 40/30 M	5	1x220-240 В~	0,870	0,55	0,75	3,9	12,5	450

МОДЕЛЬ	A	B	C	E	F	G	I Ø	H	H1	H2	DNA GAS	DNM GAS	РАЗМЕРЫ УПАКОВКИ			ОБЪЕМ, куб. м	ВЕС БРУТТО, кг
													ДЛИНА	ШИРИНА	ВЫСОТА		
EURO 25/30 M	378	175	94,5	180	13,5	111	9	194	179	143,5	1"	1"	440	206	245	0,025	10,7
EURO 30/30 M	433	175	149,5	235	13,5	111	9	194	179	143,5	1"	1"	480	212	265	0,031	12,7
EURO 40/30 M	433	175	149,5	235	13,5	111	9	194	179	143,5	1"	1"	480	212	265	0,031	12,8

EURO 50 – ЭЛЕКТРИЧЕСКИЕ САМОВСАСЫВАЮЩИЕ ЦЕНТРОБЕЖНЫЕ НАСОСЫ ДЛЯ БЫТОВОГО ВОДОСНАБЖЕНИЯ

Температурный диапазон перекачиваемой жидкости: от 0 °С до +35 °С – максимальная температура окружающей среды: +40 °С



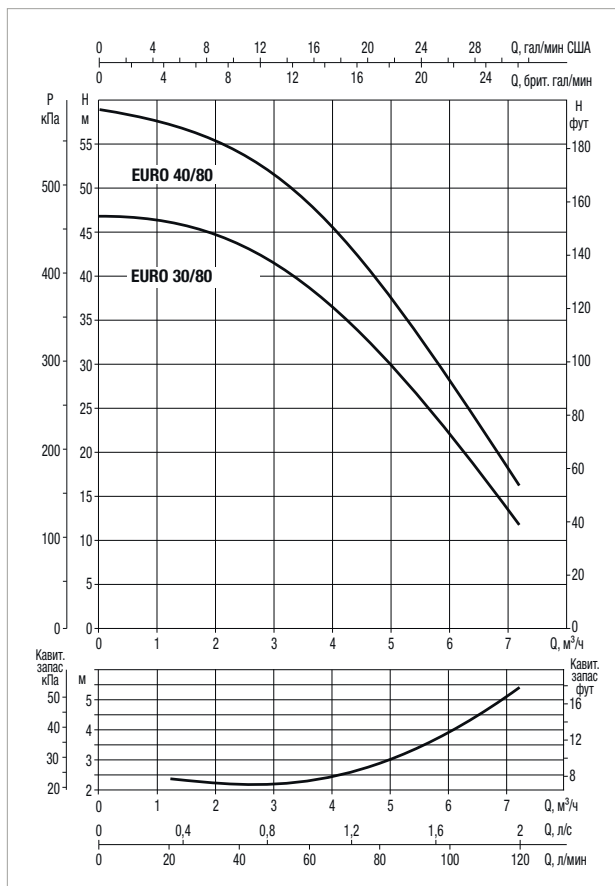
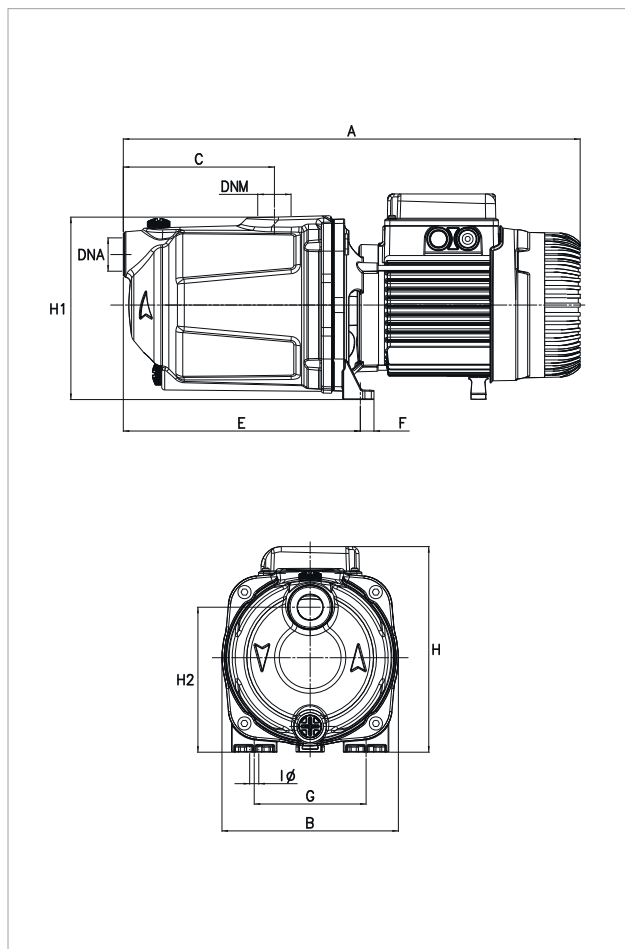
Кривые рабочих характеристик зависят от значений кинематической вязкости = 1 мм²/с и плотности, эквивалентной 1000 кг/м³. Допуск кривой соответствует ISO 9906.

МОДЕЛЬ	ЭЛЕКТРИЧЕСКИЕ ХАРАКТЕРИСТИКИ							
	№ РАБОЧЕГО КОЛЕСА	ЭЛЕКТРОПИТАНИЕ 50 Гц	P1 МАКС., кВт	P2 НОМИНАЛЬНАЯ МОЩНОСТЬ		Номинальный ток, А	КОНДЕНСАТОР	
				кВт	л. с.		мкФ	Объем конденсатора
EURO 30/50 M	3	1x220-240 В ~	0,880	0,55	0,75	3,9	12,5	450
EURO 40/50 M	4	1x220-240 В ~	1,200	0,75	1	5,3	25	450
EURO 40/50 T		3x230-240 В ~	1,180	0,75	1	3,8-2,2	-	-
EURO 50/50 M	5	1x220-240 В ~	1,480	1	1,36	6,3	25	450
EURO 50/50 T		3x230-400 В ~	1,440	1	1,36	4,4-2,5	-	-

МОДЕЛЬ	A	B	C	E	F	G	I Ø	H	H1	H2	DNA GAS	DNM GAS	РАЗМЕРЫ УПАКОВКИ			ОБЪЕМ, куб. м	ВЕС БРУТТО, кг
													ДЛИНА	ШИРИНА	ВЫСОТА		
EURO 30/50 M	378	175	94,5	180	13,5	111	9	194	179	143,5	1"	1"	440	206	245	0,025	11,7
EURO 40/50 M	452	175	149,5	235	13,5	111	9	204	179	143,5	1"	1"	480	212	265	0,031	15,6
EURO 40/50 T	468	175	149,5	235	13,5	111	9	204	179	143,5	1"	1"	560	240	227	0,031	18
EURO 50/50 M	452	175	149,5	235	13,5	111	9	204	179	143,5	1"	1"	480	212	265	0,031	16,2
EURO 50/50 T	468	175	149,5	235	13,5	111	9	204	179	143,5	1"	1"	560	240	227	0,031	18,5

EURO 80 – ЭЛЕКТРИЧЕСКИЕ САМОВСАСЫВАЮЩИЕ ЦЕНТРОБЕЖНЫЕ НАСОСЫ ДЛЯ БЫТОВОГО ВОДОСНАБЖЕНИЯ

Температурный диапазон перекачиваемой жидкости: от 0 °С до +35 °С – максимальная температура окружающей среды: +40 °С



МОДЕЛЬ	ЭЛЕКТРИЧЕСКИЕ ХАРАКТЕРИСТИКИ							
	№ РАБОЧЕГО КОЛЕСА	ЭЛЕКТРОПИТАНИЕ 50 Гц	P1 МАКС., кВт	P2 НОМИНАЛЬНАЯ МОЩНОСТЬ		Номинальный ток, А	КОНДЕНСАТОР	
				кВт	л. с.		мкФ	Объем конденсатора
EURO 30/80 M	4	1x220-240 В~	1,2	0,8	1,1	5,3	25	450
EURO 30/80 T		3x230-400 В~	1,18	0,8	1,1	3,8-2,2	-	-
EURO 40/80 M	5	1x220-240 В~	1,48	1	1,36	6,3	25	450
EURO 40/80 T		3x230-400 В~	1,44	1	1,36	4,4-2,5	-	-

МОДЕЛЬ	A	B	C	E	F	G	I Ø	H	H1	H2	DNA GAS	DNM GAS	РАЗМЕРЫ УПАКОВКИ			ОБЪЕМ, куб. м	ВЕС БРУТТО, кг
													ДЛИНА	ШИРИНА	ВЫСОТА		
EURO 30/80 M	452	175	149,5	235	13,5	111	9	204	179	143,5	1"	1"	440	212	265	0,031	15,6
EURO 30/80 T	468	175	149,5	235	13,5	111	9	204	179	143,5	1"	1"	560	240	227	0,031	18
EURO 40/80 M	452	175	149,5	235	13,5	111	9	204	179	143,5	1"	1"	480	212	265	0,031	16,3
EURO 40/80 T	468	175	149,5	235	13,5	111	9	204	179	143,5	1"	1"	560	240	227	0,031	18