



## ТЕХНИЧЕСКИЕ ХАРАКТЕРИСТИКИ

### Рабочий диапазон:

производительность до 120 л/мин; напор до 65 м.

**Требования к качеству жидкости:** жидкость должна быть чистой, свободной от твердых или абразивных загрязнений, невязкой, неагрессивной, некристаллизованной и химически нейтральной.

**Температурный диапазон жидкости:** от 0 °С до +35 °С для бытового применения; для прочих применений: от 0 °С до +40° С.

**Максимальная глубина всасывания:** 8 метров – 7 метров, модификация 30/50.

**Максимальная температура окружающей среды:** +40 °С.

**Максимальное рабочее давление:** 8 бар (800 кПа).

**Класс защиты электродвигателя:** IPX4.

**Класс изоляции:** F.

**Класс изоляции:** монтаж в горизонтальном или вертикальном положении.

**Специальные варианты исполнения по запросу:** другие значения напряжения и/или частоты.

## ОБЛАСТИ ПРИМЕНЕНИЯ

E.SYBOX – это встраиваемая система DAB для повышения давления воды в бытовых и жилых зонах. Инверторная система E.SYBOX обеспечивает комфорт благодаря поддержанию постоянного давления воды, позволяя при этом также экономить электроэнергию. Подходит для перекачки питьевой воды, использования в бытовых оросительных и ирригационных установках. Может применяться для создания групп, включающих до 4 насосов. Для установки E.SYBOX не требуется каких-либо дополнительных компонентов.

## ХАРАКТЕРИСТИКИ

E.SYBOX состоит из самовсасывающего многоступенчатого насоса, электроники управления ПЧ, датчиков давления и расхода, ЖК-дисплея высокого разрешения, а также встроенного расширительного бака на 2 литра. Может устанавливаться как вертикально, так и горизонтально, даже в тесных местах с плохой вентиляцией. Возможно несколько вариантов монтажа с помощью дополнительных аксессуаров (e.sywall, e.sydock, e.sytwin, e.sytank).

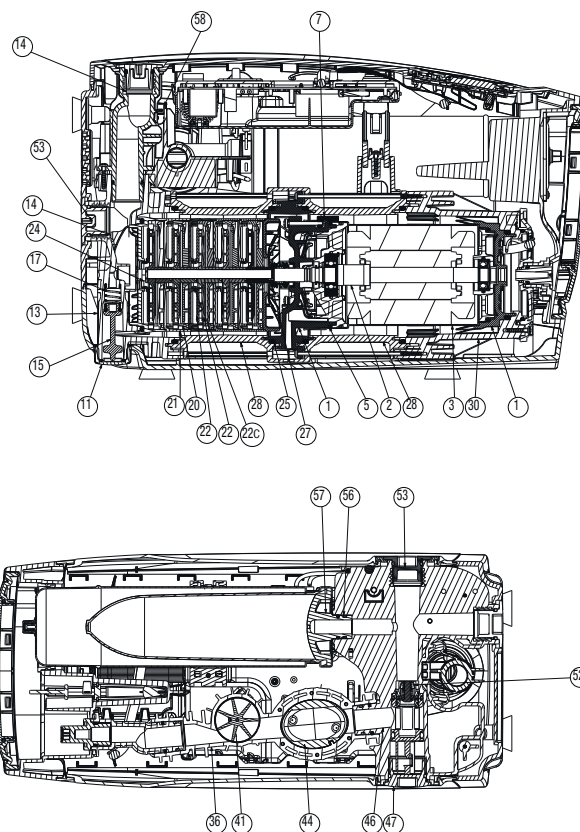
Благодаря электродвигателю с водяным охлаждением, защитному и звукопоглощающему корпусу из ABS, амортизирующим опорам и наличию электронной начинки данное компактное устройство отличается крайне низким уровнем шума (45 дБ при нормальной эксплуатации). Беспроводная система позволяет создавать станции повышения давления, способные подключаться к другим устройствам DAB (например, e.sylink).

Значение постоянного давления может быть задано в пределах от 1 до 6 бар для E.SYBOX и от 1 до 4 бар для E.SYBOX 30/50.

## МАТЕРИАЛЫ

№	КОМПОНЕНТЫ*	МАТЕРИАЛЫ
1	ФЛАНЕЦ ЭЛЕКТРОДВИГАТЕЛЯ	ТЕХНОПОЛИМЕР
2	ВАЛ РОТОРА	НЕРЖАВЕЮЩАЯ СТАЛЬ AISI 303
3	РУБАШКА ЭЛЕКТРОДВИГАТЕЛЯ	НЕРЖАВЕЮЩАЯ СТАЛЬ AISI 304
5	О-ОБРАЗНАЯ УПЛОТНИТЕЛЬНАЯ ПРОКЛАДКА	NBR
7	СПЕЧЕННАЯ ПЛАСТИНА	НЕРЖАВЕЮЩАЯ СТАЛЬ AISI 304
11	ПРОБКА 1"	ТЕХНОПОЛИМЕР
13	ВСАСЫВАЮЩАЯ ЧАСТЬ	ТЕХНОПОЛИМЕР
14	ВКЛАДЫШ 1"	НИКЕЛИРОВАННАЯ ЛАТУНЬ
15	ЗАТВОР	ТЕХНОПОЛИМЕР
17	ПРУЖИНА	НЕРЖАВЕЮЩАЯ СТАЛЬ AISI 303
20	ДИФФУЗОР	ТЕХНОПОЛИМЕР
21	КОРПУС ДИФФУЗОРА	ТЕХНОПОЛИМЕР
22	РАБОЧЕЕ КОЛЕСО	ТЕХНОПОЛИМЕР
22с	РЕГУЛИРОВОЧНОЕ КОЛЬЦО	НЕРЖАВЕЮЩАЯ СТАЛЬ AISI 316
24	ГАЙКА	НЕРЖАВЕЮЩАЯ СТАЛЬ AISI 316
25	ТОРЦЕВАЯ ПРОБКА ДИФФУЗОРА	ТЕХНОПОЛИМЕР
27	ТОРЦЕВОЕ УПЛОТНЕНИЕ	КОМПОЗИТ С ДОБАВЛЕНИЕМ УГЛЕРОДА/КАРБИД КРЕМНИЯ/ЕРDM
28	КОРПУС НАСОСА	ТЕХНОПОЛИМЕР
30	НАГНЕТАЮЩАЯ ЧАСТЬ	ТЕХНОПОЛИМЕР
36	КОРПУС РЕЛЕ РАСХОДА	ТЕХНОПОЛИМЕР
41	РАБОЧЕЕ КОЛЕСО СТАБ. ДАВЛ.	ТЕХНОПОЛИМЕР
46	НАГНЕТАЮЩИЙ ПАТРУБОК	ТЕХНОПОЛИМЕР
47	ПРОБКА 1" 1/4	ТЕХНОПОЛИМЕР
52	ОБРАТНЫЙ КЛАПАН	ТЕХНОПОЛИМЕР/РЕЗИНА/СТАЛЬ
57	БАК	ТЕХНОПОЛИМЕР/РЕЗИНА
58/1	КОРПУС ДАТЧИКА ДАВЛЕНИЯ	ТЕХНОПОЛИМЕР

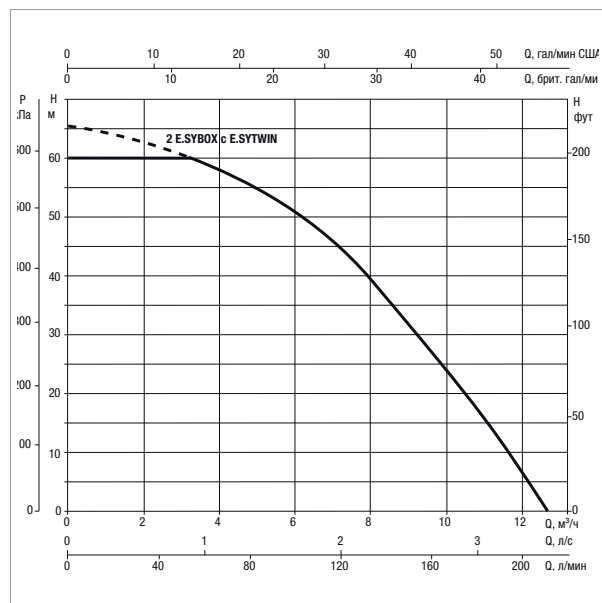
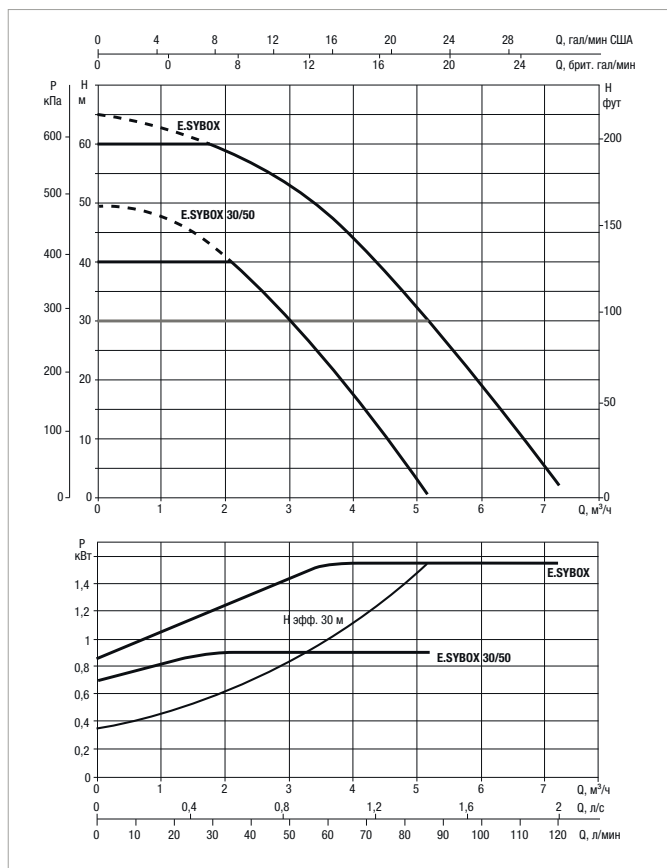
\* В контакте с жидкостью



# E.SYBOX – ЭЛЕКТРОННАЯ СИСТЕМА ПОВЫШЕНИЯ ДАВЛЕНИЯ ДЛЯ БЫТОВОГО ВОДОСНАБЖЕНИЯ

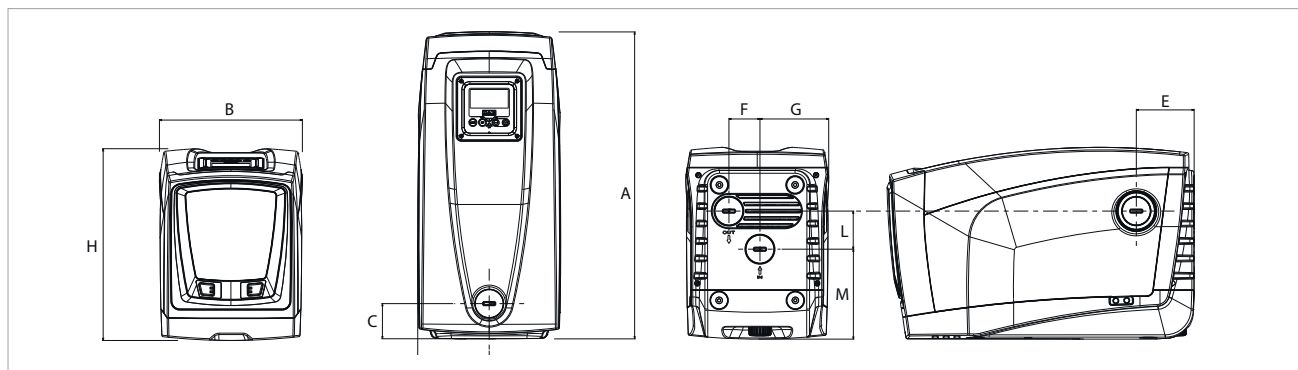
Температурный диапазон жидкости: от 0 °С до +35 °С для бытового применения – от 0 °С до +40 °С для прочих применений.

Максимальная температура окружающей среды: +40 °С



Данные о производительности приведены для 2 скомпонованных e.sybox в e.sytwin. Потери давления включены

Кривые рабочих характеристик зависят от значений кинематической вязкости – 1 мм<sup>2</sup>/с и плотности, эквивалентной 1000 кг/м<sup>3</sup>. Допуск кривой соответствует ISO 9906.



МОДЕЛЬ	УСТАВКА, бар	Q = м <sup>3</sup> /ч Q = л/мин	0	0,6	1,2	1,8	2,4	3	3,6	4,2	4,8	5,4	6	6,6	7,2
			Высота (м)	65	63,5	62	59,5	57	53	48	41,5	35	27,5	19	10
E.SYBOX	1-6														
E.SYBOX 30/50	1-4		50	49,5	47	43	37	30,5	23	14,5	6				

МОДЕЛЬ	ЭЛЕКТРИЧЕСКИЕ ХАРАКТЕРИСТИКИ				
	№ РАБОЧЕГО КОЛЕСА	ЭЛЕКТРОПИТАНИЕ 50/60 Гц	P1 МАКСИМАЛЬНАЯ МОЩНОСТЬ		Номинальный ток, А
			кВт	л. с.	
E.SYBOX	5	1x220-240 В -	1,55	2,11	10
E.SYBOX 30/50	3	1x220-240 В -	0,9	1,22	6,8

МОДЕЛЬ	A	B	C	D	E	F	G	I Ø	H	L	M	DNA	DNM	РАЗМЕРЫ УПАКОВКИ			БРУТТО, кг
														ДЛИНА	ШИРИНА	ВЫСОТА	
														E.SYBOX	564	263	
E.SYBOX 30/50	564	263	65	131,5	106	57	126,2	9	362	70	165,2	1"	1"	685	360	490	24

# АКСЕССУАРЫ

## E.SYBOX

		МОДЕЛЬ
 <p>293Д x 318Ш x 180В</p>	<h3>E.sydock</h3> <p>4 доступные гидравлические конфигурации позволяют ускорить и упростить монтаж, а также сделать его процесс более гибким. Все необходимые переходники для подключения к установке включены в комплект поставки. Низкий уровень шума при работе e.sybox обеспечивается применением амортизирующих опор, входящих в комплект поставки.</p>	
 <p>752Д x 358Ш x 230В</p>	<h3>E.sytwin</h3> <p>Это естественная эволюция системы e.sydock с сохранением всех ее преимуществ для создания sdвоенных насосных групп. Это обеспечивает исключительно высокие эксплуатационные характеристики за счет комбинированной работы оборудования и сокращение занимаемой площади на 50 % по сравнению с любой эквивалентной системой.</p>	
 <p>870Д x 595Ш x 1663В</p> <p>*E.SYBOX не поставляется с E.SYTANK</p>	<h3>E.sytank</h3> <p>Бак, спроектированный для наиболее удобного подключения к e.sybox, оснащен:</p> <ul style="list-style-type: none"> <li>• e.sydock (специальная версия) для быстрого подключения;</li> <li>• всасывающей трубкой с донным клапаном;</li> <li>• магистральным наполнительным клапаном с поплавком;</li> <li>• перепускной арматурой;</li> <li>• нагнетательной арматурой;</li> <li>• комплектом для крепления с помощью грунтовых анкеров;</li> <li>• контрольной пробкой.</li> </ul> <p>Полезная емкость 480 литров с возможностью расширения с 3 сторон.</p>	
	<h3>E.sywall</h3> <p>Комплект включает кронштейны, винты, пробки и два приспособления для поглощения вибрации.</p>	
 <p>КОМПЛЕКТ E.SYLINK</p> <p>E.SYLINK</p> <p>РЕЛЕ НИЗКОГО ДАВЛЕНИЯ</p>	<h3>E.sylink</h3> <p>Аксессуары оснащены беспроводным интерфейсом 802.15.4, созданным для использования в E.SYBOX 4 цифровых входов (для реле давления, поплавка и т. д.), управления 2 выходами реле (аварийная сигнализация и т. д.) с возможностью подключения вспомогательного датчика давления.</p>	

НАГНЕТАЮЩАЯ И ВСАСЫВАЮЩАЯ АРМАТУРА 1" ¼



293Д x 345Ш x 679В



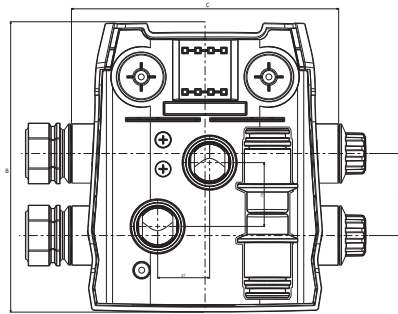
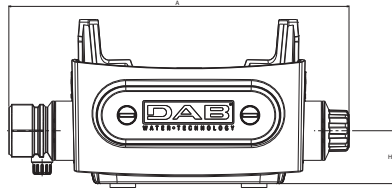
752Д x 358Ш x 730В



# АКСЕССУАРЫ

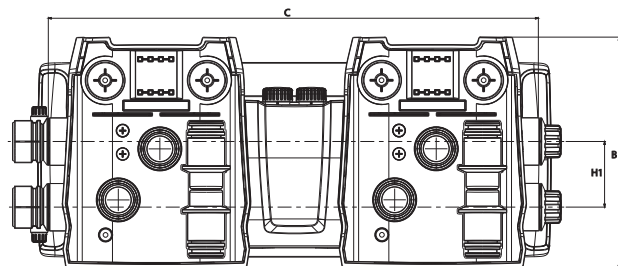
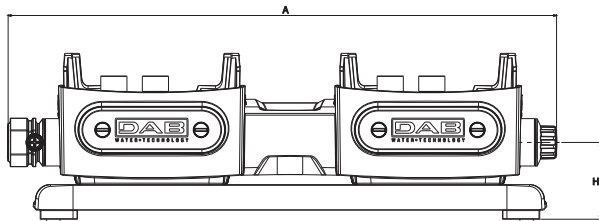
E.SYBOX

## E.SYDOCK



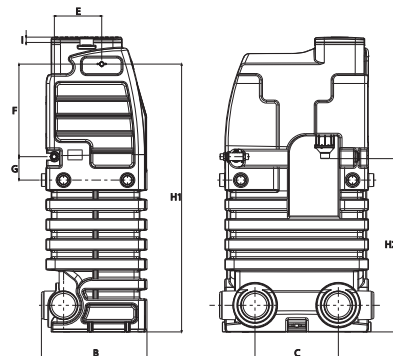
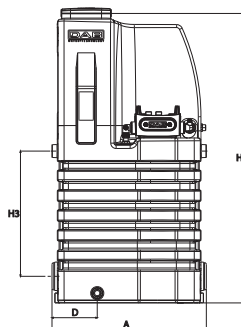
МОДЕЛЬ	A	B	C	H	H1	РАЗМЕРЫ УПАКОВКИ			БРУТТО, КГ
						ДЛИНА	ШИРИНА	ВЫСОТА	
E.SYDOCK	373	318,5	293	58	90	346	295	230	4

## E.SYTWIN

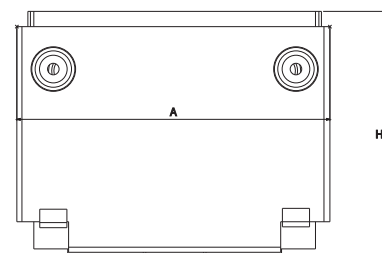


МОДЕЛЬ	A	B	C	H	H1	РАЗМЕРЫ УПАКОВКИ			БРУТТО, КГ
						ДЛИНА	ШИРИНА	ВЫСОТА	
E.SYTWIN - GAS	752	317	672	105,3	90	734	330	260	11,8

## E.SYTANK



## E.SYWALL



МОДЕЛЬ	A	B	C	D	E	F	G	H	H1	H2	H3	I
E.SYTANK	870	595	470	255	267	522	132	1632	1510	977	706	30

МОДЕЛЬ	a	H	РАЗМЕРЫ УПАКОВКИ			БРУТТО, КГ
			ДЛИНА	ШИРИНА	ВЫСОТА	
E.SYWALL	184,5	143,5	350	250	46	1

ОПИСАНИЕ	РАЗМЕРЫ УПАКОВКИ			БРУТТО, КГ
	ДЛИНА	ШИРИНА	ВЫСОТА	
E.SYLINK – e.sylink + USB-кабель	150	148	98	0,22
КОМПЛЕКТ E.SYLINK – e.sylink + USB-кабель + силовой шкаф 8DIN + источник электропитания + 3 кабельных ввода	275	360	200	1,9
КОМПЛЕКТ E.SYLINK + РЕЛЕ ДАВЛЕНИЯ – КОМПЛЕКТ e.sylink (см. выше) + комплект реле низкого давления	432	355	265	2,9