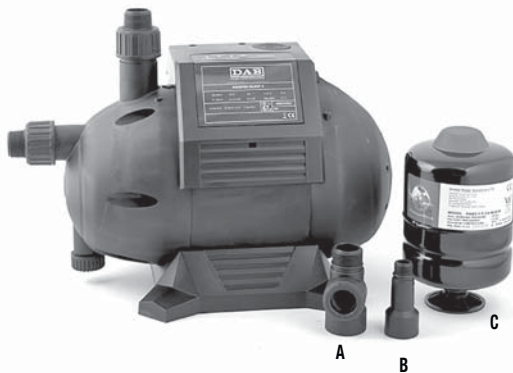


# BOOSTER SILENT

## СИСТЕМЫ ПОВЫШЕНИЯ ДАВЛЕНИЯ С АВТОМАТИЧЕСКИМ ВКЛЮЧЕНИЕМ/ОТКЛЮЧЕНИЕМ



### ТЕХНИЧЕСКИЕ ХАРАКТЕРИСТИКИ

**Рабочий диапазон:**

производительность до 90 л/мин; напор до 46 м.

**Температурный диапазон жидкости:**

для бытового применения: от +35 °С до +35 °С;  
для прочих применений: от 0 °С до +40 °С.

**Требования к качеству жидкости:**

жидкость должна быть чистой, свободной от твердых или абразивных загрязнений, невязкой, неагрессивной, некристаллизованной и химически нейтральной.

**Максимальная глубина всасывания:** 8 метров.

**Максимальная температура окружающей среды:** +40 °С.

**Класс защиты:** IPX4.

**Класс изоляции:** F.

**Монтаж:** стационарный или портативное использование, в горизонтальном положении.

**Специальные варианты исполнения по запросу:** другие значения напряжения и/или частоты.

### ОБЛАСТИ ПРИМЕНЕНИЯ

Автоматическая самовсасывающая система повышения давления с глубиной всасывания до 8 метров, с несколькими рабочими колесами (3-4-5) и встроенной электроникой, предназначенная для бытового водоснабжения в садах и небольших оросительных установках.

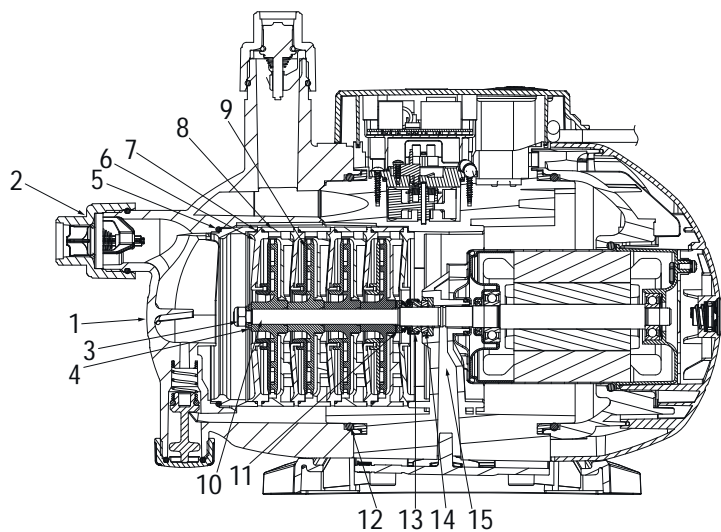
### ХАРАКТЕРИСТИКИ

Корпус: звукопоглощающий композитный материал; агрегаты гидросистемы: технополимер. Торцевое уплотнение: углератит/керамика. Однофазный, асинхронный, рассчитанный на длительную эксплуатацию электродвигатель, охлаждаемый перекачиваемой жидкостью. Встроенный тепловой выключатель и защита от перегрузки по току, конденсатор постоянно включен.

Система оснащена встроенной электронной платой, реле давления и потока для обеспечения автоматического запуска и останова при открытии или закрытии крана. Электроника предотвращает сухой ход насоса. Система оснащена светодиодной индикацией и аварийной сигнализацией. Система обеспечивает автоматический повторный пуск после устранения аварийной ситуации. Система оснащена обратными клапанами на всасывающем патрубке, 2-метровым кабелем питания со штепселем, а также баком емкостью 2 литра.

### МАТЕРИАЛЫ

№	КОМПОНЕНТЫ	МАТЕРИАЛЫ
1	КОРПУС НАСОСА	ТЕХНОПОЛИМЕР
2	ОБРАТНЫЙ КЛАПАН	ТЕХНОПОЛИМЕР
3	ГАЙКА	ГАЙКА: НЕРЖАВЕЮЩАЯ СТАЛЬ UNI7474 A2
4	ПРОКЛАДКА	НЕРЖАВЕЮЩАЯ СТАЛЬ A2
5	О-ОБРАЗНАЯ УПЛОТНИТЕЛЬНАЯ ПРОКЛАДКА	NBR
6	ПРОБКА ДИФУЗОРА	ТЕХНОПОЛИМЕР
7	О-ОБРАЗНАЯ УПЛОТНИТЕЛЬНАЯ ПРОКЛАДКА	NBR
8	ДИФУЗОР	ТЕХНОПОЛИМЕР
9	РАБОЧЕЕ КОЛЕСО	ТЕХНОПОЛИМЕР
10	ВАЛ РОТОРА	НЕРЖАВЕЮЩАЯ СТАЛЬ AISI 416 UNI EN 10088-1 X12CrS13
11	ПРОКЛАДКА	НЕРЖАВЕЮЩАЯ СТАЛЬ A2
12	О-ОБРАЗНАЯ УПЛОТНИТЕЛЬНАЯ ПРОКЛАДКА	NBR
13	ТОРЦЕВОЕ УПЛОТНЕНИЕ	СИЛИКОН И ВИТОН
14	СОПРЯЖЕННАЯ ПОВЕРХНОСТЬ	STEAL/NBR
15	КОРПУС	ТЕХНОПОЛИМЕР



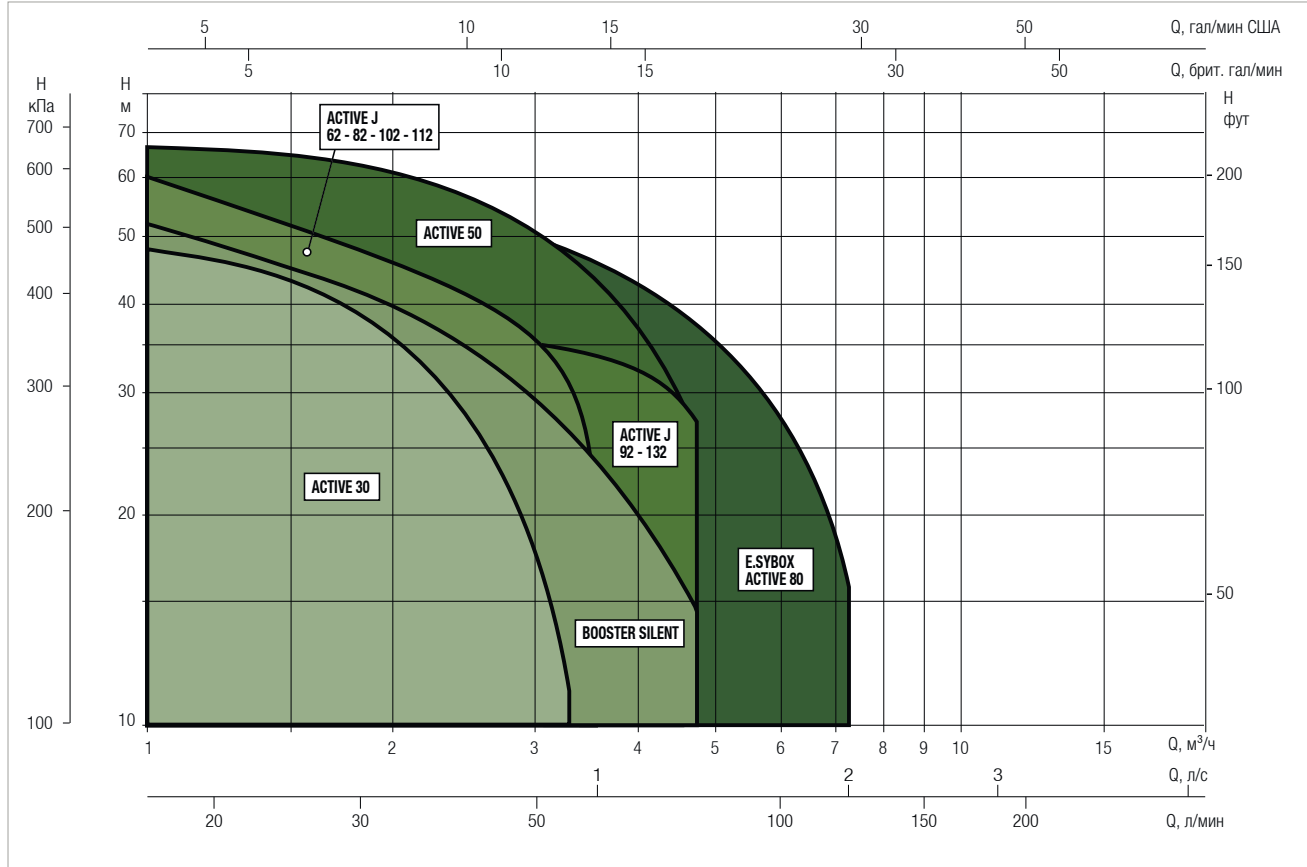
# BOOSTER SILENT

СИСТЕМЫ ПОВЫШЕНИЯ ДАВЛЕНИЯ С АВТОМАТИЧЕСКИМ ВКЛЮЧЕНИЕМ/ОТКЛЮЧЕНИЕМ

## РАБОЧИЙ ДИАПАЗОН

Кривые рабочих характеристик зависят от значений кинематической вязкости = 1 мм<sup>2</sup>/с и плотности, эквивалентной 1000 кг/м<sup>3</sup>. Допуск кривой соответствует ISO 9906.

### ТАБЛИЦА ВЫБОРА ГРАФИКОВ

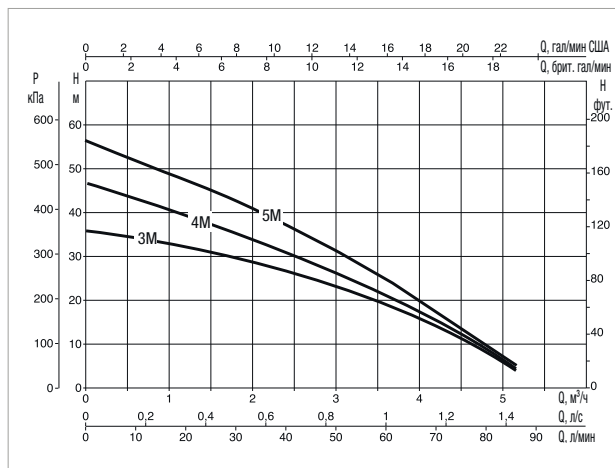
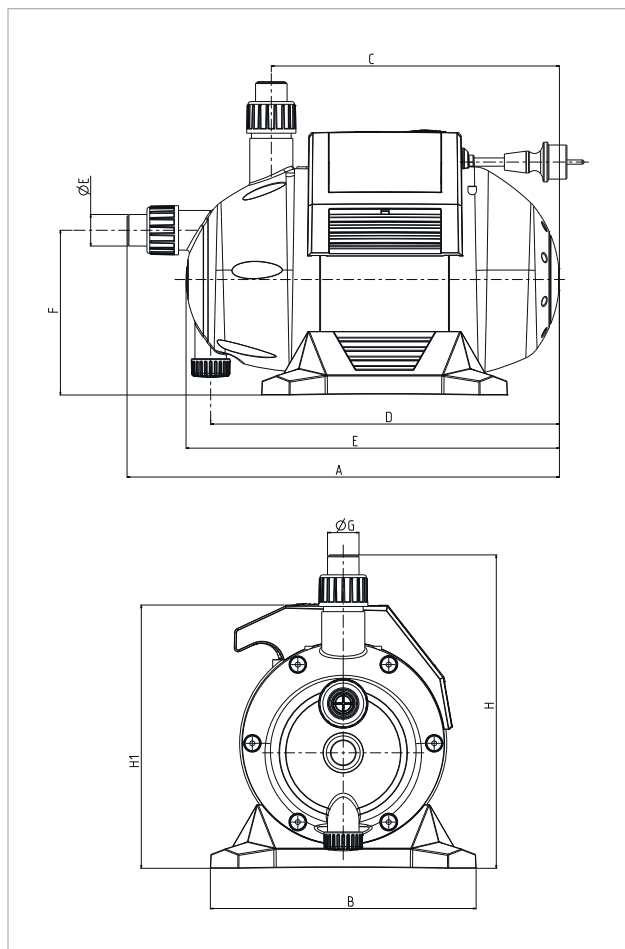


## ТАБЛИЦА ВЫБОРА МОДЕЛЕЙ BOOSTER SILENT

МОДЕЛЬ	Q = м³/ч	0	0,6	1,2	1,8	2,4	3,0	3,6	4,2	4,8
	Q = л/мин	0	10	20	30	40	50	60	70	80
BOOSTER SILENT 3 М	Высота (м)	37	34	32	31	27	23	19	15	8
BOOSTERSILENT 3 М 1,5 БАР		37	34	32	31	27	23	19	15	8
BOOSTER SILENT 4 М		47	43	40	35	31	27	22	17	9
BOOSTER SILENT 5 М		57	52	48	43	38	31	25	18	10

# BOOSTER SILENT – СИСТЕМЫ ПОВЫШЕНИЯ ДАВЛЕНИЯ С АВТОМАТИЧЕСКИМ ВКЛЮЧЕНИЕМ/ОТКЛЮЧЕНИЕМ ДЛЯ БЫТОВОГО ВОДОСНАБЖЕНИЯ

Температурный диапазон перекачиваемой жидкости: от 0 °С до +35 °С – максимальная температура окружающей среды: +40 °С



Кривые рабочих характеристик зависят от значений кинематической вязкости = 1 мм²/с и плотности, эквивалентной 1000 кг/м³. Допуск кривой соответствует ISO 9906.

МОДЕЛЬ	ЭЛЕКТРИЧЕСКИЕ ХАРАКТЕРИСТИКИ					
	№ РАБОЧЕГО КОЛЕСА	ЭЛЕКТРОПИТАНИЕ 50 Гц	P1 МАКС., кВт	P2 НОМИНАЛЬНАЯ МОЩНОСТЬ		Номинальный ток, А
				кВт	л. с.	
BOOSTER SILENT 3 M	3	1x230 В ~	0,8	0,55	0,75	3,7
BOOSTERSILENT 3 M 1,5 BAR	3	1x230 В ~	0,8	0,55	0,5	3,7
BOOSTER SILENT 4 M	4	1x230 В ~	1	0,75	1	4,7
BOOSTER SILENT 5 M	5	1x230 В ~	1,25	1	1,36	5,7

МОДЕЛЬ	A	B	C	D	E	F	Ø G	H	H1	DINA GAS	DNM GAS	РАЗМЕРЫ УПАКОВКИ			БРУТТО, кг	КОЛ-ВО НА ПАLETTE
												ДЛИНА	ШИРИНА	ВЫСОТА		
BOOSTER SILENT 3 M	455	280	305	370	395	175	33	330	280	1"	1"	480	300	470	11,5	18
BOOSTERSILENT 3 M 1,5 BAR	455	280	305	370	395	175	33	330	280	1"	1"	480	300	470	11,5	18
BOOSTER SILENT 4 M	455	280	305	370	395	175	33	330	280	1"	1"	480	300	470	11,5	18
BOOSTER SILENT 5 M	455	280	305	370	395	175	33	330	280	1"	1"	480	300	470	11,5	18