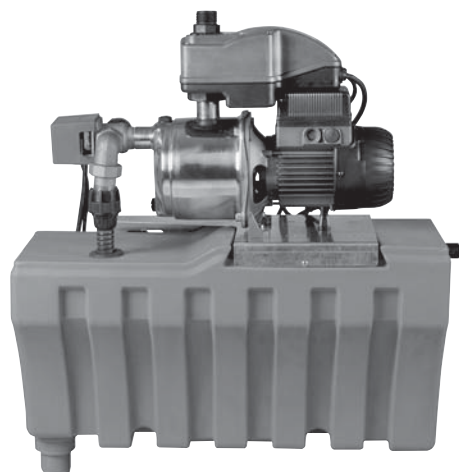


ACTIVE SWITCH

УСТАНОВКИ ДЛЯ ИСПОЛЬЗОВАНИЯ ДОЖДЕВОЙ ВОДЫ



ТЕХНИЧЕСКИЕ ХАРАКТЕРИСТИКИ

Макс. производительность (л/мин – м³/ч): 80–4,8.
Макс. напор: 42,2 м.
Макс. температура жидкости: от +5 °С до +35 °С.
Макс. давление в системе: макс. 6 бар.
Макс. давление в магистрالي: макс. 4 бара.
Минимальная скорость потока в магистрали: мин. 10 л/мин.
Максимальная высота самой высокой точки использования: 15 м.
Электропитание: 220–240 В, 50 Гц.
Максимальная потребляемая мощность: 880 Вт.
Класс защиты: IP 20.
Температура окружающей среды: мин. +5 °С, макс. +40 °С.
Материал бака: PE.
Диаметр впускной трубы магистрالي: 3/4".
Диаметр напорной трубы: 1".
Диаметр всасывающей трубы: 1".
Диаметр перепускной трубы: DN 50.
Макс. высота над уровнем моря: 1000 метров.
Тип воды: pH 4–9.
Версия поплавкового выключателя: поплавковый выключатель с кабелем длиной 20 метров.
Сухой вес в кг: 15.
Эксплуатационный вес в кг: 30.

ОБЛАСТИ ПРИМЕНЕНИЯ

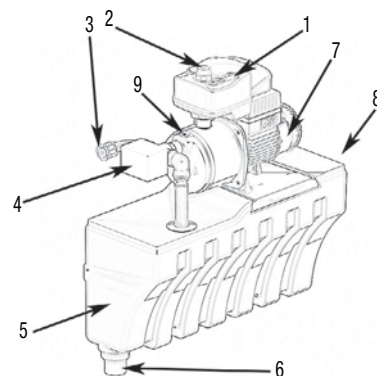
Система ACTIVE SWITCH предназначена для сбора и использования дождевой воды. Устройство обнаруживает отсутствие воды в водосборной системе, независимо от того, какая вода используется – дождевая или водопроводная, и вносит коррективы для обеспечения надлежащей работы установки (это значит, что устройство не допустит эксплуатации подключенных агрегатов без воды). В целом данная система идеально подойдет для использования в оросительных установках, прачечных, санузлах, а также для мытья полов. Основной целью системы ACTIVE SWITCH является обеспечение приоритетного использования дождевой воды вместо водопроводной. В случае недостатка дождевой воды в накопительном баке блок управления переключает систему на магистраль, обеспечивая водой подключенные агрегаты (ПОЖАЛУЙСТА, ОБРАТИТЕ ВНИМАНИЕ, что вода, подаваемая с помощью данной системы, является непригодной для питья). Необходимость подключения к накопительному баку для дождевой воды либо к накопительному баку для водопроводной воды в данной системе определяется 3-ходовым клапаном, установленным на всасывающей стороне насоса. Работа насоса аналогична работе в системе «пуск-останов», предусматривающей управление давлением и расходом. Когда давление падает ниже определенного порогового уровня, происходит запуск насоса. После закрытия крана работа насоса прекращается. В случае отсутствия воды работа насоса прекращается, а на его панели управления отображается индикация о неисправности. Через заданное время работа насоса автоматически возобновляется. В случае возврата всех функциональных параметров в нормальное состояние система продолжит работу в штатном режиме. Система также оснащена специальным сифоном для предотвращения появления неприятного запаха и осадка.

ТЕХНИЧЕСКИЕ ХАРАКТЕРИСТИКИ

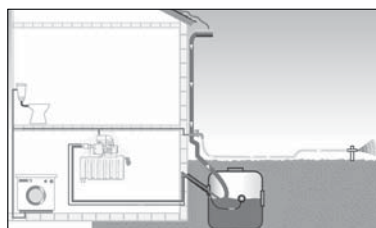
Система состоит из полиэтиленового (PE) кожуха и электрического центробежного насоса ACTIVE EI 30/50M. В комплект также включены настенный кронштейн и датчик уровня воды с кабелем длиной 20 метров.

МАТЕРИАЛЫ

№	КОМПОНЕНТЫ	МАТЕРИАЛЫ
1	ПАНЕЛЬ УПРАВЛЕНИЯ НАСОСОМ	СМ. ACTIVE SYSTEM
2	ВЫПУСК ВОДЫ ПОД ДАВЛЕНИЕМ	РА 6,6 + 30 % F.V.
3	ЗАБОР ДОЖДЕВОЙ ВОДЫ	СТАЛЬНОЙ ШЛАНГ
4	3-ХОДОВЫЙ КЛАПАН	КОРПУС КЛАПАНА: ЛАТУНЬ ВОЗВРАТНЫЕ ПРУЖИНЫ: СТАЛЬ КОЖУХ ЭЛЕКТРОДВИГАТЕЛЯ: САМОЗАТУХАЮЩИЙ ABS-ПЛАСТИК
5	НАКОПИТЕЛЬНЫЙ БАК ДЛЯ ДОЖДЕВОЙ ВОДЫ	PE
6	СИФОН ДРЕНАЖА ПЕРЕЛИВА	ГОМОПОЛИМЕР PP
7	НАСОС	СМ. EUROINOX
8	ВПУСК ВОДОПРОВОДНОЙ ВОДЫ	СТАЛЬНОЙ ШЛАНГ
9	ПРОБКА ЗАПРАВКИ НАСОСА	PPR/O-ОБРАЗНОЕ УПЛОТНИТЕЛЬНОЕ КОЛЬЦО: NBR



МОНТАЖНАЯ СХЕМА



ПАНЕЛЬ УПРАВЛЕНИЯ



ACTIVE SWITCH

УСТАНОВКИ ДЛЯ ИСПОЛЬЗОВАНИЯ ДОЖДЕВОЙ ВОДЫ

РАБОЧИЙ ДИАПАЗОН

Кривые рабочих характеристик зависят от значений кинематической вязкости = 1 мм²/с и плотности, эквивалентной 1000 кг/м³. Допуск кривой соответствует ISO 9906.

ТАБЛИЦА ВЫБОРА ГРАФИКОВ

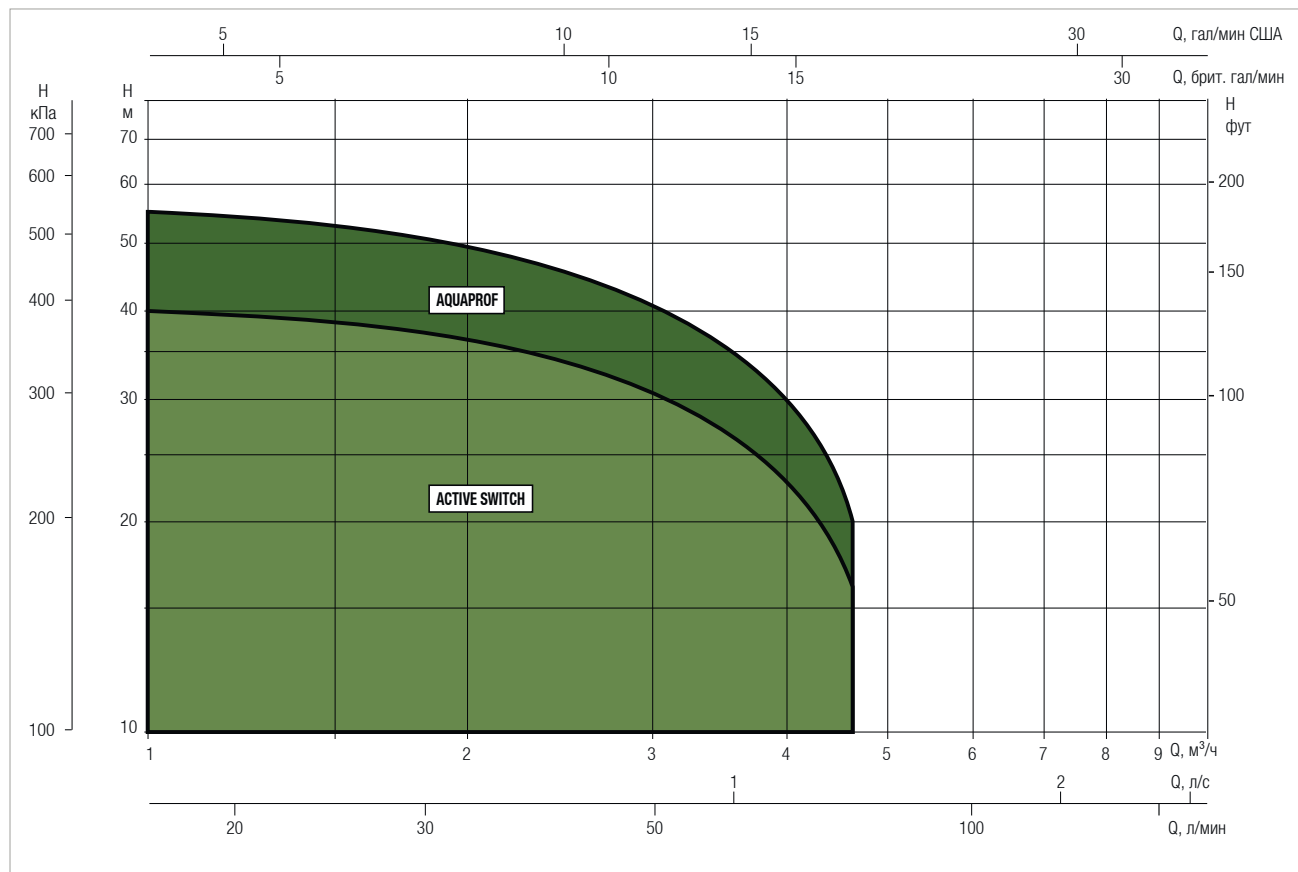
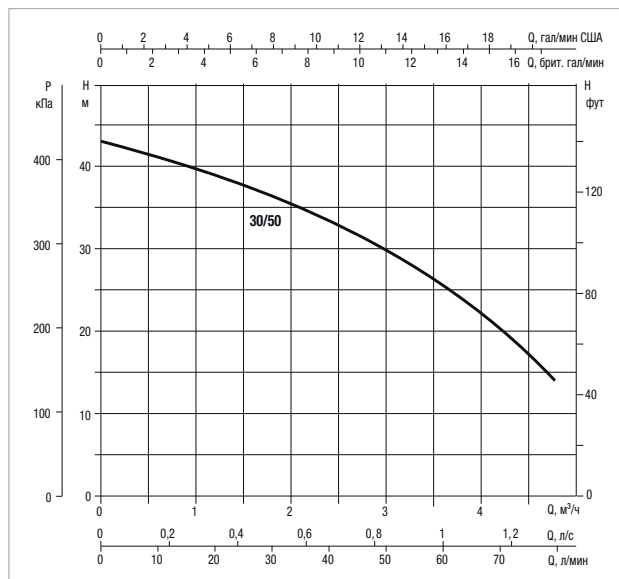
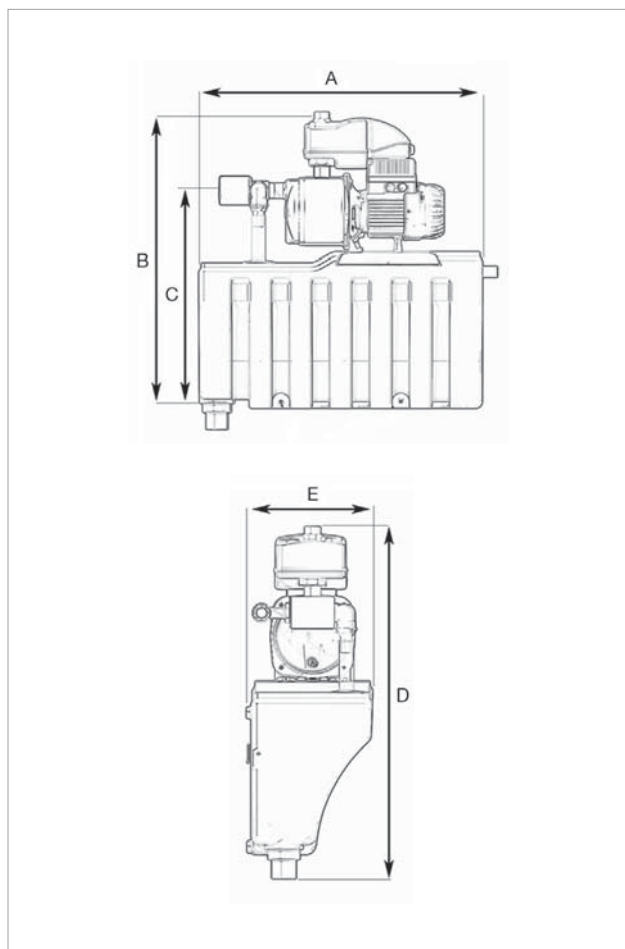


ТАБЛИЦА ВЫБОРА МОДЕЛЕЙ ACTIVE SWITCH

МОДЕЛЬ	Q = м ³ /ч	0	0,6	1,2	1,8	2,4	3,0	3,6	4,2	4,8
	Q = л/мин	0	10	20	30	40	50	60	70	80
ACTIVE SWITCH 30/50 M	Высота (м)	42,2	40,2	38,2	36,2	33,8	30	24,8	19,5	14

ACTIVE SWITCH – УСТАНОВКИ ДЛЯ ИСПОЛЬЗОВАНИЯ ДОЖДЕВОЙ ВОДЫ В БЫТОВОМ ВОДОСНАБЖЕНИИ

Температурный диапазон перекачиваемой жидкости: от +5 °С до +35 °С – максимальная температура окружающей среды: +40 °С



Кривые рабочих характеристик зависят от значений кинематической вязкости = 1 мм²/с и плотности, эквивалентной 1000 кг/м³. Допуск кривой соответствует ISO 9906.

МОДЕЛЬ	ЭЛЕКТРИЧЕСКИЕ ХАРАКТЕРИСТИКИ						
	ЭЛЕКТРОПИТАНИЕ 50 Гц	P1 МАКС., кВт	P2 НОМИНАЛЬНАЯ МОЩНОСТЬ		Номинальный ток, А	КОНДЕНСАТОР	
			кВт	л. с.		мкФ	Объем конденсатора
ACTIVE SWITCH 30/50 M	1x220–240 В ~	0,880	0,55	0,75	3,9	12,5	450

МОДЕЛЬ	A	B	C	D	E	DNA GAS	DNM GAS	БРУТТО, кг	КОЛ-ВО ШТУК НА ПАLETTE
ACTIVE SWITCH 30/50 M	650	666,5	501,5	731,5	260	1"	1"	18	4