

1/2/3/4 NKV

1 - 2 - 3 - 4 ВОДОПОДЪЁМНЫЕ СИСТЕМЫ С ВЕРТИКАЛЬНЫМ МНОГОСТУПЕНЧАТЫМ ЦЕНТРОБЕЖНЫМ НАСОСОМ



ТЕХНИЧЕСКИЕ ХАРАКТЕРИСТИКИ

Напряжение питающей сети: 400В трёхфазное.

Напряжение электрического насоса: 400В трёхфазное.

Частота питающей сети: 50-60 Гц.

Монтаж: только вертикальный.

Рабочий диапазон: от 4 до 280 м³/ч.

Диапазон температур перекачиваемой жидкости: от 0 °С до 80 °С.

Максимальная температура окружающей среды: 40°С.

Максимальное давление: 14бар.

Перекачиваемая жидкость: чистая, без твердых включений.

Диапазон регулирования давления: 3 - 14 бар.

Степень защиты: IP55

Двигатели IE2 в стандартной версии

от 0,75 кВт до 5,5 кВт - IE3 ≥ 7,5 кВт

ПРИМЕНЕНИЕ

Системы NKV спроектированы и произведены так, чтобы соответствовать требованиям по поддержанию постоянного давления в современных системах. Регулировка постоянного давления является требованием для разнообразных областей применения: водопроводы, системы полива, гостиничные комплексы, жилые здания, спа. Фундаментальная концепция, на которую опирались наши инженеры при разработке насосных систем – предложить простой в использовании, гибкий и чрезвычайно надежный продукт. В отличие от традиционных насосов, работающих с постоянной частотой вращения, насосы с инверторным приводом позволяют адаптировать кривую производительности к нуждам системы. В самом классическом случае насосы с инверторным приводом используются для поддержания постоянного давления в системе, несмотря на изменения заданного расхода, избегая колебаний давления, вызванных небольшими изменениями расхода.

КОНСТРУКТИВНЫЕ ОСОБЕННОСТИ

Системы NKV в стандартной версии имеют два, три или четыре центробежных электрических насоса в полной комплектации в сборе на опоре из оцинкованной стали, прошедшие испытания и готовые к установке. В комплекте с отсечным и обратным клапанами для каждого насоса, напорным и всасывающим коллекторами, расширительными баками, датчиком давления, насосный инвертор, блок управления системой защиты. (имеется возможность дополнительной установки датчика расхода для контроля давления).

ЭЛЕКТРИЧЕСКИЕ КОМПОНЕНТЫ

ЭЛЕКТРОННАЯ ПАНЕЛЬ УПРАВЛЕНИЯ

Электронная панель управления в металлическом контейнере IP 54, установленная на опоре насоса. Прямой пуск до 7,5 кВт, пуск по схеме звезда-треугольник для больших значений напряжения. Переключатели рабочих состояний AUT-0-MAN и лампы-извещатели на передней части панели.

ПАНЕЛЬ УПРАВЛЕНИЯ РЕАЛИЗУЕТ СЛЕДУЮЩИЕ ФУНКЦИИ:

Защита от недопустимого напряжения.

Регулируемая амперометрическая защита.

Защита от сухого хода (без минимального манометра).

Защита фазы выходного напряжения от короткого замыкания.

Защита от превышения температуры и избыточного напряжения.

Функции против заклинивания и замораживания.

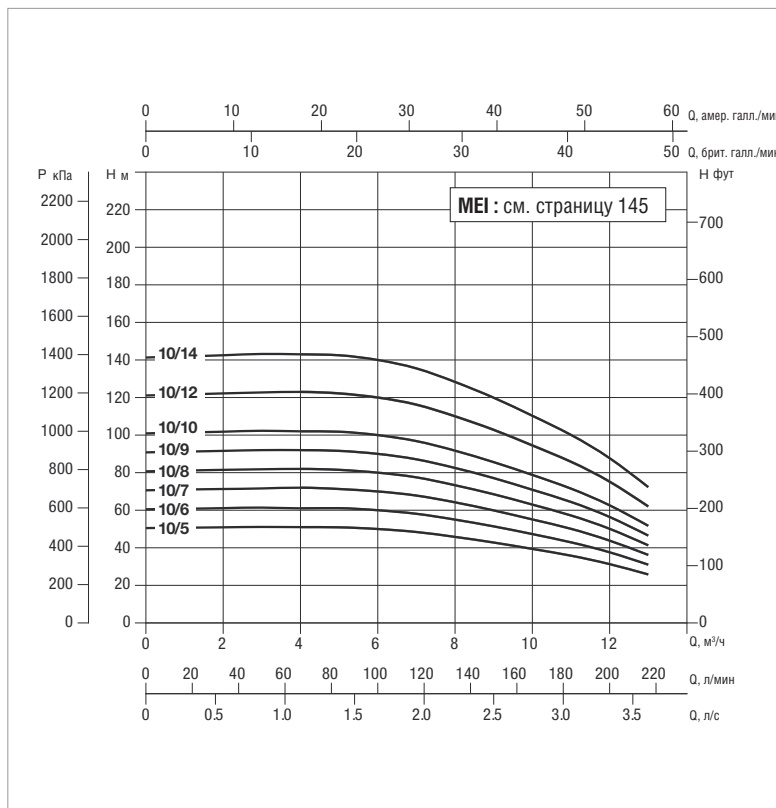
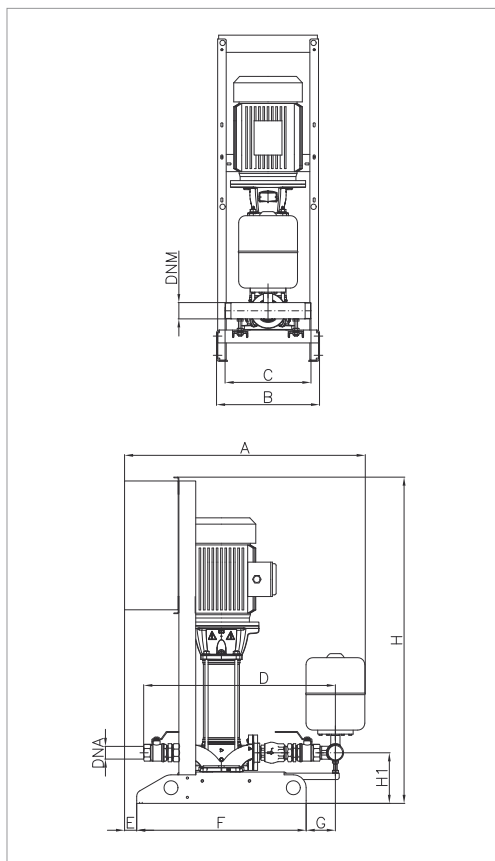
Сбой датчика давления

Блок управления термомагнитной защиты (упрощенное соединение).

Датчик давления на напорном коллекторе.

1 NKV 10 - БЫТОВЫЕ/ПРОМЫШЛЕННЫЕ СИСТЕМЫ ПОВЫШЕНИЯ ДАВЛЕНИЯ

Диапазон температуры перекачиваемой жидкости: от -15 °С до +80 °С - Максимальная температура окружающего воздуха: 40 °С - Максимальный расход: 13 м³/ч



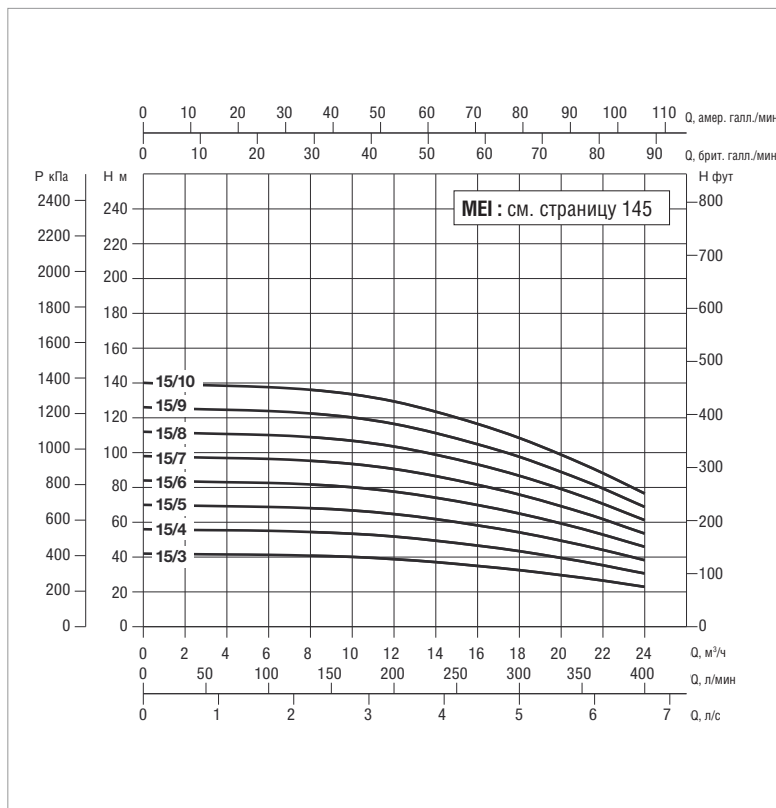
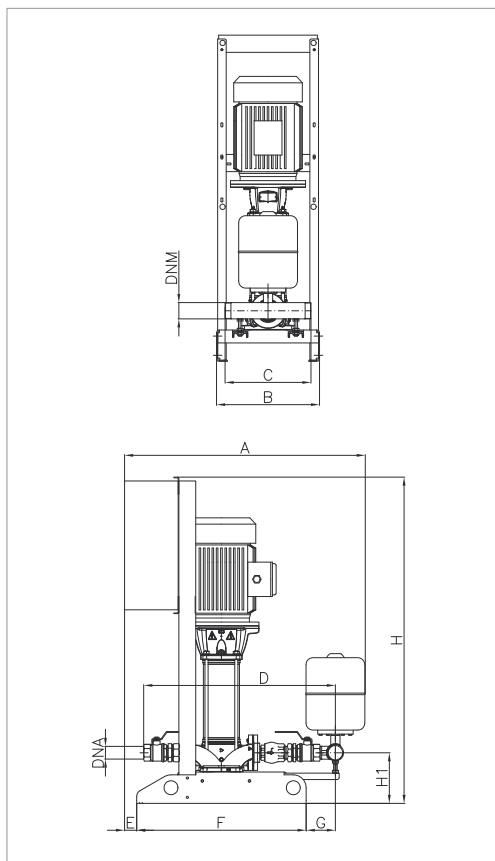
Кривые производительности основаны на значениях кинематической вязкости, равной 1 мм²/с, и плотности, равной 1000 кг/м³. Погрешность кривых соответствует ISO 9906.

МОДЕЛЬ	ВХОД ПИТАНИЯ 50 Гц	P2 НОМИНАЛЬНОЕ		I _n А	МАКС. ДОСТУПНОЕ ДАВЛЕНИЕ БАР	СТАНД. ДАВЛЕНИЕ БАР
		кВт	Л.С.			
1NKV 10/5 T	3 X 400 В ~	2,2	3	4,7	5	4,0
1NKV 10/6 T	3 X 400 В ~	2,2	3	4,7	6	5,0
1NKV 10/7 T	3 X 400 В ~	3	4	5,8	7	6,0
1NKV 10/8 T	3 X 400 В ~	3	4	5,8	8	7,0
1NKV 10/9 T	3 X 400 В ~	3	4	5,8	9	8,0
1NKV 10/10 T	3 X 400 В ~	4	5,5	7,6	10	8,5
1NKV 10/12 T	3 X 400 В ~	4	5,5	7,6	12	10
1NKV 10/14 T	3 X 400 В ~	5,5	7,5	11	14	12

МОДЕЛЬ	A	B	C	D	E	F	G	H	H1	Ø		ВЕС кг
										DNA	DNM	
1 NKV 10	1060	480	400	790	60	790	72	1525	226	1 1/2"	2"	118

1 NKV 15 - БЫТОВЫЕ/ПРОМЫШЛЕННЫЕ СИСТЕМЫ ПОВЫШЕНИЯ ДАВЛЕНИЯ

Диапазон температуры перекачиваемой жидкости: от -15 °С до +80 °С - Максимальная температура окружающего воздуха: 40 °С - Максимальный расход: 24 м³/ч



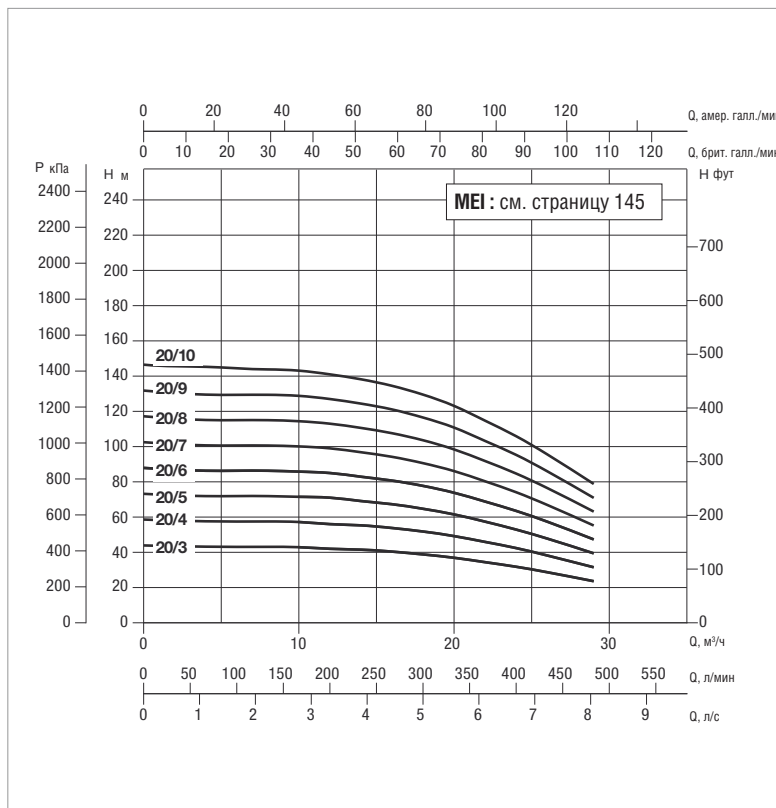
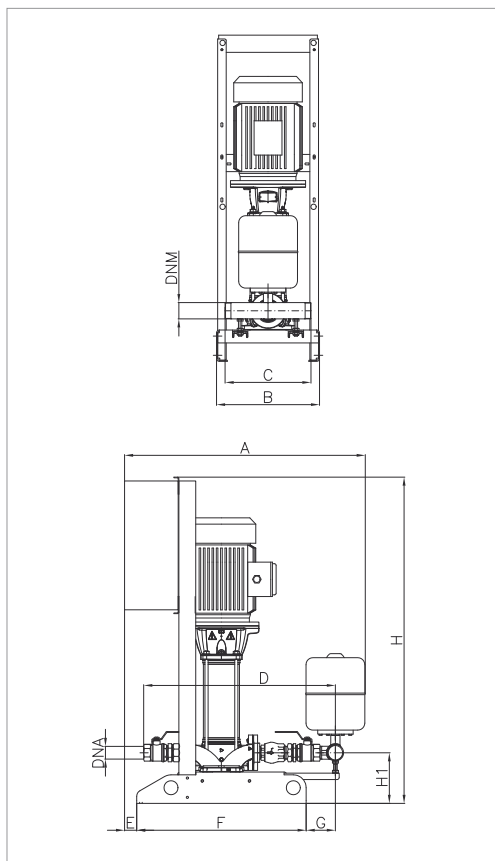
Кривые производительности основаны на значениях кинематической вязкости, равной 1 мм²/с, и плотности, равной 1000 кг/м³. Погрешность кривых соответствует ISO 9906.

МОДЕЛЬ	ВХОД ПИТАНИЯ 50 Гц	P2 НОМИНАЛЬНОЕ		I _n А	МАКС. ДОСТУПНОЕ ДАВЛЕНИЕ БАР	СТАНД. ДАВЛЕНИЕ БАР
		кВт	Л.С.			
1NKV 15/3 T	3 X 400 В ~	3	4	5,8	4	3,5
1NKV 15/4 T	3 X 400 В ~	4	5,5	7,6	5	4
1NKV 15/5 T	3 X 400 В ~	4	5,5	7,6	6,5	5
1NKV 15/6 T	3 X 400 В ~	5,5	7,5	11	7,7	6,5
1NKV 15/7 T	3 X 400 В ~	5,5	7,5	11	9	8
1NKV 15/8 T	3 X 400 В ~	7,5	10	14,8	10	9
1NKV 15/9 T	3 X 400 В ~	7,5	10	14,8	12	10
1NKV 15/10 T	3 X 400 В ~	11	15	22,4	13	11

МОДЕЛЬ	A	B	C	D	E	F	G	H	H1	Ø		ВЕС кг
										DNA	DNM	
1 NKV 15	1125	480	400	880	60	790	136	1525	236	2"	2 1/2"	124

1 NKV 20 - БЫТОВЫЕ/ПРОМЫШЛЕННЫЕ СИСТЕМЫ ПОВЫШЕНИЯ ДАВЛЕНИЯ

Диапазон температуры перекачиваемой жидкости: от -15 °С до +80 °С - Максимальная температура окружающего воздуха: 40 °С - Максимальный расход: 29 м³/ч



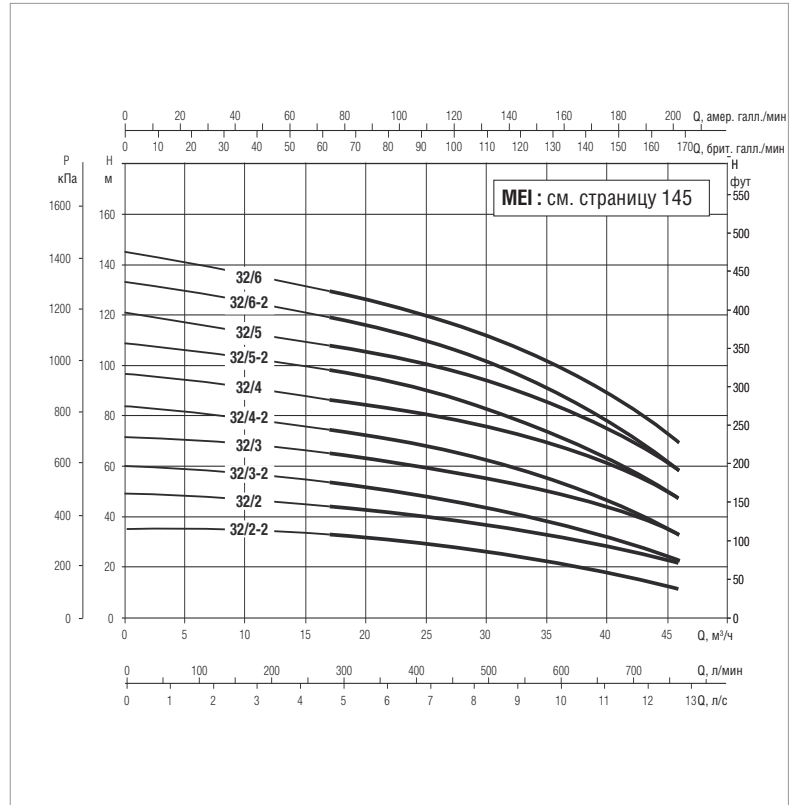
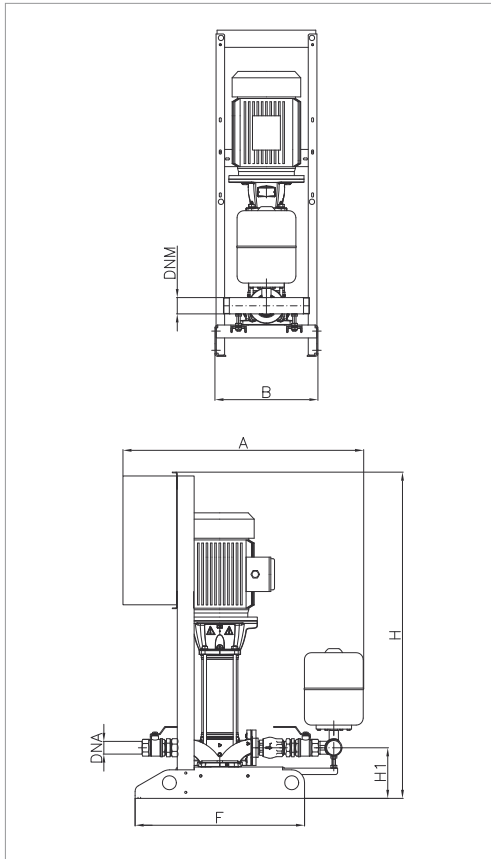
Кривые производительности основаны на значениях кинематической вязкости, равной 1 мм²/с, и плотности, равной 1000 кг/м³. Погрешность кривых соответствует ISO 9906.

МОДЕЛЬ	ВХОД ПИТАНИЯ 50 Гц	P2 НОМИНАЛЬНОЕ		I _n А	МАКС. ДОСТУПНОЕ ДАВЛЕНИЕ БАР	СТАНД. ДАВЛЕНИЕ БАР
		кВт	Л.С.			
1NKV 20/3 T	3 X 400 В ~	4	5,5	7,6	4	3
1NKV 20/4 T	3 X 400 В ~	5,5	7,5	11	5,5	4,5
1NKV 20/5 T	3 X 400 В ~	5,5	7,5	11	7	6
1NKV 20/6 T	3 X 400 В ~	7,5	10	14,8	8,5	7
1NKV 20/7 T	3 X 400 В ~	7,5	10	14,8	10	8,5
1NKV 20/8 T	3 X 400 В ~	11	15	22,4	11	9,5
1NKV 20/9 T	3 X 400 В ~	11	15	22,4	12,5	10
1NKV 20/10 T	3 X 400 В ~	11	15	22,4	14	12

МОДЕЛЬ	A	B	C	D	E	F	G	H	H1	∅		ВЕС кг
										DNA	DNM	
1 NKV 20	1125	480	400	880	60	790	136	1525	236	2"	2 1/2"	124

1 NKV 32 - БЫТОВЫЕ/ПРОМЫШЛЕННЫЕ СИСТЕМЫ ПОВЫШЕНИЯ ДАВЛЕНИЯ

Диапазон температуры перекачиваемой жидкости: от -15 °С до +80 °С - Максимальная температура окружающего воздуха: 40 °С - Максимальный расход: 45 м³/ч



Кривые производительности основаны на значениях кинематической вязкости, равной 1 мм²/с, и плотности, равной 1000 кг/м³. Погрешность кривых соответствует ISO 9906.

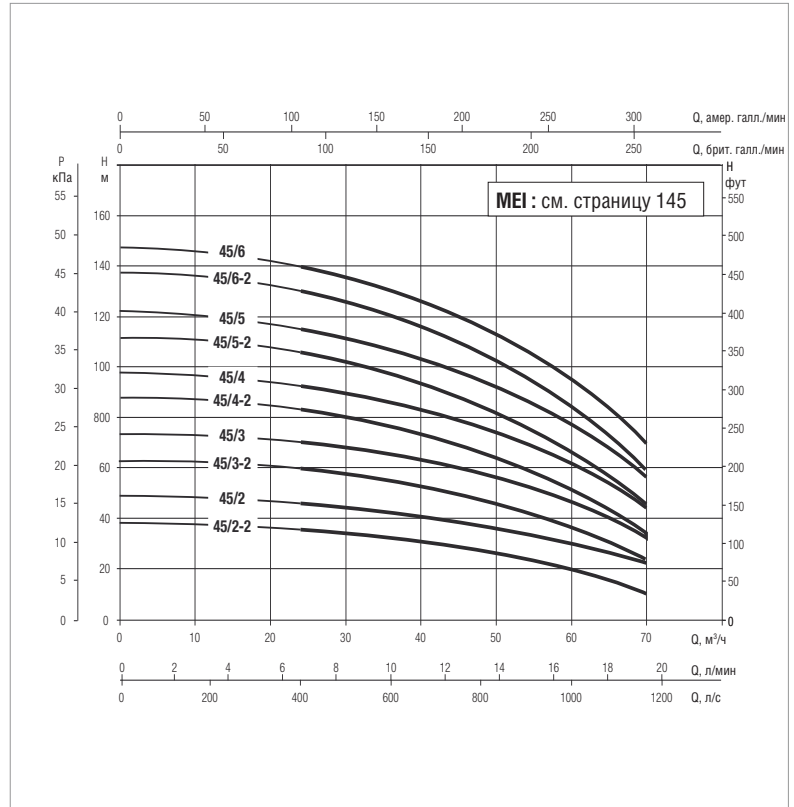
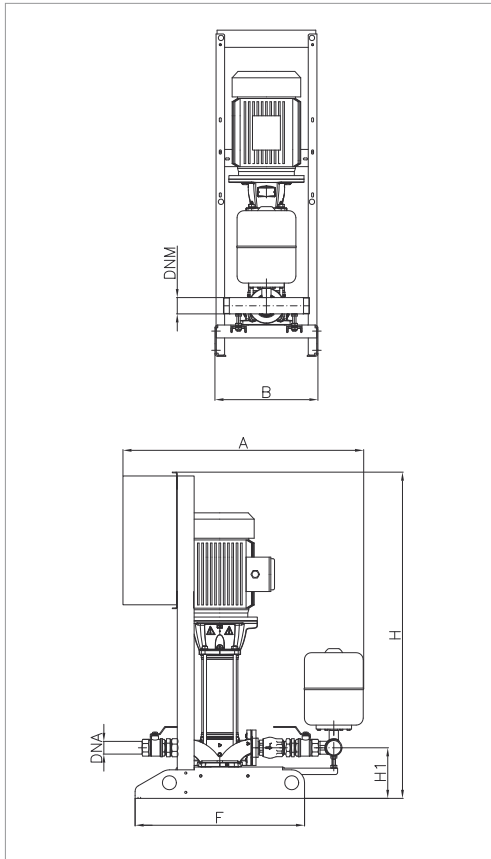
МОДЕЛЬ	ВХОД ПИТАНИЯ 50 Гц	P2 НОМИНАЛЬНОЕ		In А	МАКС. РАСХОД м³/ч	МАКС. ДОСТУПНОЕ ДАВЛЕНИЕ БАР	СТАНД. ДАВЛЕНИЕ БАР
		кВт	Л.С.				
1NKV 32/2-2 T 400-50	3x400 50-60Гц	1x4	1x5,5	1x8,1	45	3,6	2,5
1NKV 32/2 T 400-50	3x400 50-60Гц	1x5,5	1x7,5	1x10,4	45	4,8	3,5
1NKV 32/3-2 T 400-50	3x400 50-60Гц	1x5,5	1x7,5	1x10,4	45	6	5
1NKV 32/3 T IE3 400-50	3x400 50-60Гц	1x7,5	1x10	1x13,4	45	7,3	6
1NKV 32/4-2 T IE3 400-50	3x400 50-60Гц	1x7,5	1x10	1x13,4	45	8,4	7
1NKV 32/4 T IE3 400-50	3x400 50-60Гц	1x11	1x15	1x19,4	45	9,8	8,5
1NKV 32/5-2 T IE3 400-50	3x400 50-60Гц	1x11	1x15	1x19,4	45	10,9	9
1NKV 32/5 T IE3 400-50	3x400 50-60Гц	1x15	1x20	1x26,5	45	12	11
1NKV 32/6-2 T IE3 400-50	3x400 50-60Гц	1x15	1x20	1x26,5	45	13,4	12
1NKV 32/6 T IE3 400-50	3x400 50-60Гц	1x15	1x20	1x26,5	45	14,6	13

МОДЕЛЬ	A	B	F	H	H1	Ø		РАЗМЕРЫ УПАКОВКИ
						DNA	DNM	
1NKV 32/2-2 T 400-50	1316	535	890	1043	271	2" 1/2	80	1000x1400x2200
1NKV 32/2 T 400-50	1316	535	890	1280	271	2" 1/2	80	1000x1400x2200
1NKV 32/3-2 T 400-50	1316	535	890	1362	271	2" 1/2	80	1000x1400x2200
1NKV 32/3 T IE3 400-50	1316	535	890	1362	271	2" 1/2	80	1000x1400x2200
1NKV 32/4-2 T IE3 400-50	1316	535	890	1444	271	2" 1/2	80	1000x1400x2200
1NKV 32/4 T IE3 400-50	1316	535	890	1579	271	2" 1/2	80	1000x1400x2200
1NKV 32/5-2 T IE3 400-50	1316	535	890	1661	271	2" 1/2	80	1000x1400x2200
1NKV 32/5 T IE3 400-50	1316	535	890	1661	271	2" 1/2	80	1000x1400x2200
1NKV 32/6-2 T IE3 400-50	1316	535	890	1743	271	2" 1/2	80	1000x1400x2200
1NKV 32/6 T IE3 400-50	1316	535	890	1743	271	2" 1/2	80	1000x1400x2200

Информацию по весам получите, обратившись в нашу торговую сеть.

1 NKV 45 - БЫТОВЫЕ/ПРОМЫШЛЕННЫЕ СИСТЕМЫ ПОВЫШЕНИЯ ДАВЛЕНИЯ

Диапазон температуры перекачиваемой жидкости: от -15 °С до +80 °С - Максимальная температура окружающего воздуха: 40 °С - Максимальный расход: 70 м³/ч



Кривые производительности основаны на значениях кинематической вязкости, равной 1 мм²/с, и плотности, равной 1000 кг/м³. Погрешность кривых соответствует ISO 9906.

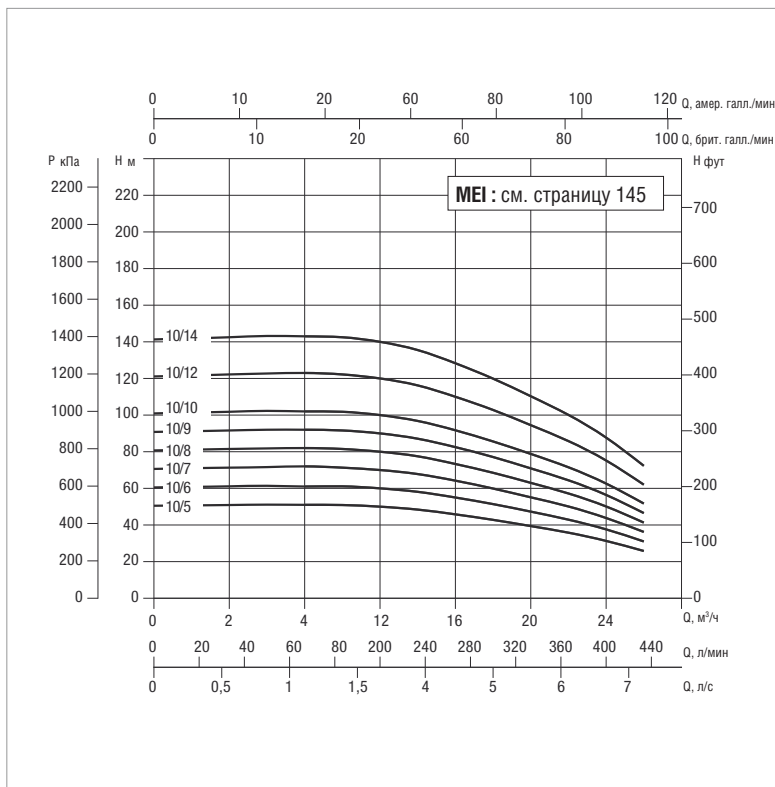
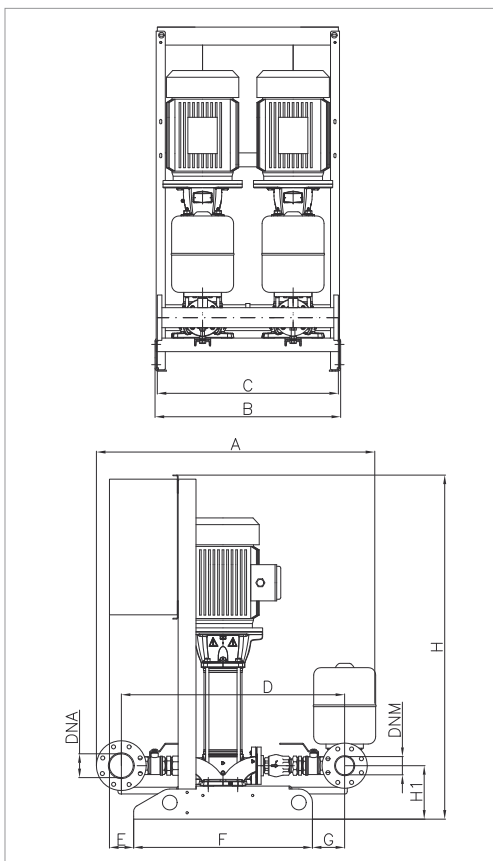
МОДЕЛЬ	ВХОД ПИТАНИЯ 50 Гц	P2 НОМИНАЛЬНОЕ		In А	МАКС. РАСХОД м³/ч	МАКС. ДОСТУПНОЕ ДАВЛЕНИЕ БАР	СТАНД. ДАВЛЕНИЕ БАР
		кВт	Л.С.				
1NKV 45/2-2 T 400-50	3x400 50-60Гц	1x5,5	1x7,5	1x10,4	70	3,8	2,5
1NKV 45/2 T IE3 400-50	3x400 50-60Гц	1x7,5	1x10	1x13,4	70	4,8	3,5
1NKV 45/3-2 T IE3 400-50	3x400 50-60Гц	1x11	1x15	1x19,4	70	6,3	5
1NKV 45/3 T IE3 400-50	3x400 50-60Гц	1x11	1x15	1x19,4	70	7,3	6
1NKV 45/4-2 T IE3 400-50	3x400 50-60Гц	1x15	1x20	1x26,5	70	8,7	7
1NKV 45/4 T IE3 400-50	3x400 50-60Гц	1x15	1x20	1x26,5	70	9,7	8
1NKV 45/5-2 T IE3 400-50	3x400 50-60Гц	1x18,5	1x25	1x32	70	11,2	10
1NKV 45/5 T IE3 400-50	3x400 50-60Гц	1x18,5	1x25	1x32	70	12,2	11
1NKV 45/6-2 T IE3 400-50	3x400 50-60Гц	1x22	1x30	1x38	70	13,7	12
1NKV 45/6 T IE3 400-50	3x400 50-60Гц	1x22	1x30	1x38	70	14,7	13

МОДЕЛЬ	A	B	F	H	H1	Ø		РАЗМЕРЫ УПАКОВКИ
						DNA	DNM	
1NKV 45/2-2 T 400-50	1349	535	890	1315	306	3"	100	1000x1400x2200
1NKV 45/2 T IE3 400-50	1349	535	890	1315	306	3"	100	1000x1400x2200
1NKV 45/3-2 T IE3 400-50	1349	535	890	1532	306	3"	100	1000x1400x2200
1NKV 45/3 T IE3 400-50	1349	535	890	1532	306	3"	100	1000x1400x2200
1NKV 45/4-2 T IE3 400-50	1349	535	890	1614	306	3"	100	1000x1400x2200
1NKV 45/4 T IE3 400-50	1349	535	890	1614	306	3"	100	1000x1400x2200
1NKV 45/5-2 T IE3 400-50	1349	535	890	1751	306	3"	100	1000x1400x2200
1NKV 45/5 T IE3 400-50	1349	535	890	1751	306	3"	100	1000x1400x2200
1NKV 45/6-2 T IE3 400-50	1349	535	890	1853	306	3"	100	1000x1400x2200
1NKV 45/6 T IE3 400-50	1349	535	890	1853	306	3"	100	1000x1400x2200

Информацию по весам получите, обратившись в нашу торговую сеть.

2 NKV 10 - БЫТОВЫЕ/ПРОМЫШЛЕННЫЕ СИСТЕМЫ ПОВЫШЕНИЯ ДАВЛЕНИЯ

Диапазон температуры перекачиваемой жидкости: от -15 °С до +80 °С - Максимальная температура окружающего воздуха: 40 °С - Максимальный расход: 26 м³/ч



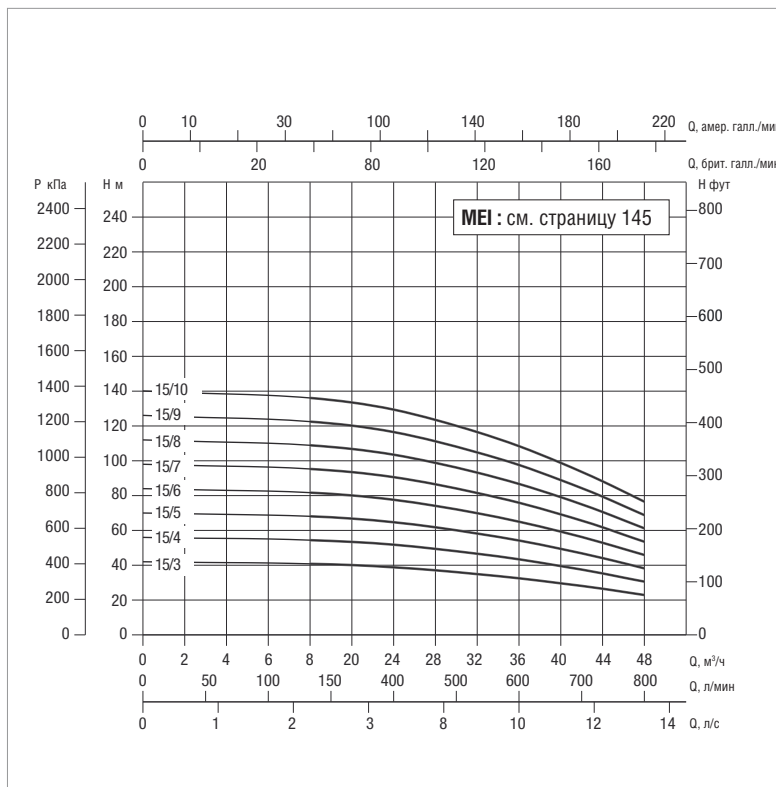
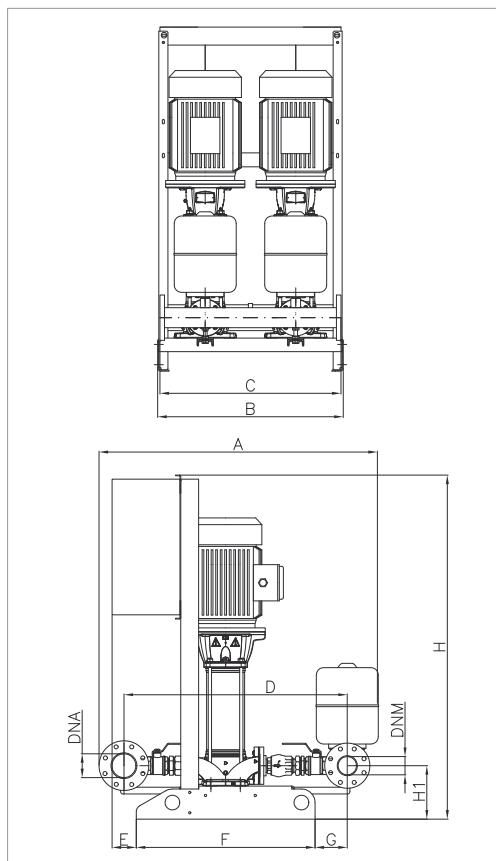
Кривые производительности основаны на значениях кинематической вязкости, равной 1 мм²/с, и плотности, равной 1000 кг/м³. Погрешность кривых соответствует ISO 9906. Общая производительность с учётом одновременной работы ДВУХ насосов.

МОДЕЛЬ	ВХОД ПИТАНИЯ 50 Гц	P2 НОМИНАЛЬНОЕ		I _n А	МАКС. ДОСТУПНОЕ ДАВЛЕНИЕ БАР	СТАНД. ДАВЛЕНИЕ БАР
		кВт	Л.С.			
2NKV 10/5 T	3 X 400 В ~	2x 2,2	2x 3	2x 4,7	5	4,0
2NKV 10/6 T	3 X 400 В ~	2x 2,2	2x 3	2x 4,7	6	5,0
2NKV 10/7 T	3 X 400 В ~	2x 3	2x 4	2x 5,8	7	6,0
2NKV 10/8 T	3 X 400 В ~	2x 3	2x 4	2x 5,8	8	7,0
2NKV 10/9 T	3 X 400 В ~	2x 3	2x 4	2x 5,8	9	8,0
2NKV 10/10 T	3 X 400 В ~	2x 4	2x 5,5	2x 7,6	10	8,5
2NKV 10/12 T	3 X 400 В ~	2x 4	2x 5,5	2x 7,6	12	10
2NKV 10/14 T	3 X 400 В ~	2x 5,5	2x 7,5	2x 11	14	12

МОДЕЛЬ	A	B	C	D	E	F	G	H	H1	Ø		ВЕС кг
										DNA	DNM	
2 NKV 10	1120	820	800	860	110	790	80	1525	226	2 1/2"	2 1/2"	123

2 NKV 15 - БЫТОВЫЕ/ПРОМЫШЛЕННЫЕ СИСТЕМЫ ПОВЫШЕНИЯ ДАВЛЕНИЯ

Диапазон температуры перекачиваемой жидкости: от -15 °С до +80 °С - Максимальная температура окружающего воздуха: 40 °С - Максимальный расход: 48 м³/ч



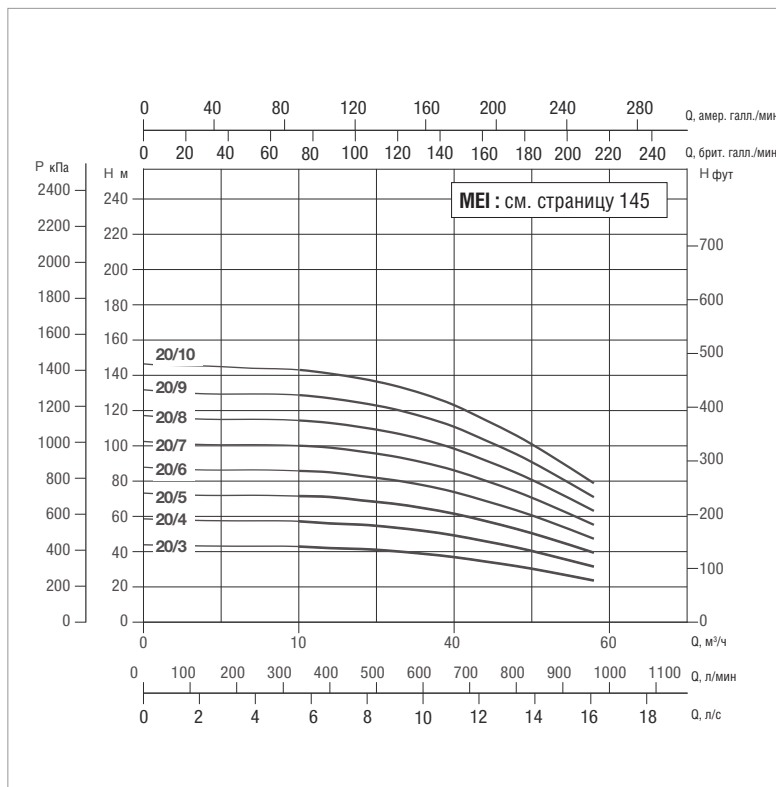
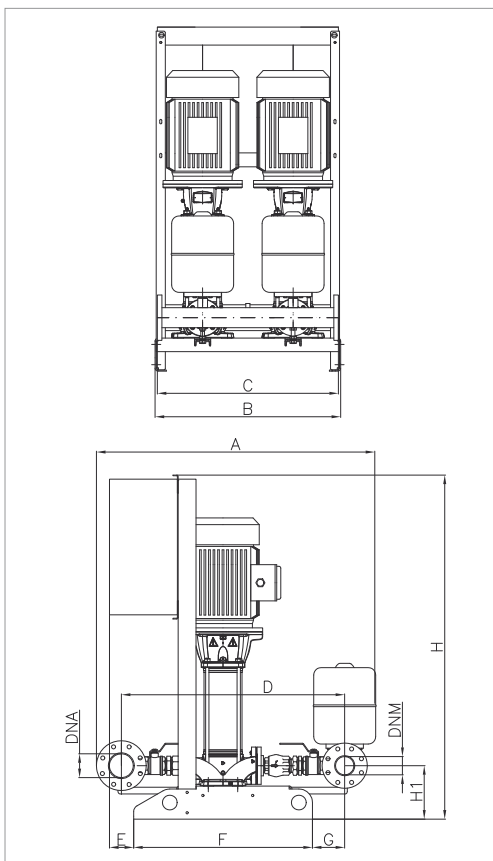
Кривые производительности основаны на значениях кинематической вязкости, равной 1 мм²/с, и плотности, равной 1000 кг/м³. Погрешность кривых соответствует ISO 9906. Общая производительность с учётом одновременной работы ДВУХ насосов.

МОДЕЛЬ	ВХОД ПИТАНИЯ 50 Гц	P2 НОМИНАЛЬНОЕ		I _n А	МАКС. ДОСТУПНОЕ ДАВЛЕНИЕ БАР	СТАНД. ДАВЛЕНИЕ БАР
		кВт	Л.С.			
2NKV 15/3 T	3 X 400 В ~	2x3	2x4	2x 5,8	4	3,5
2NKV 15/4 T	3 X 400 В ~	2x4	2x5,5	2x 7,6	5	4
2NKV 15/5 T	3 X 400 В ~	2x4	2x5,5	2x 7,6	6,5	5
2NKV 15/6 T	3 X 400 В ~	2x5,5	2x7,5	2x 11	7,7	6,5
2NKV 15/7 T	3 X 400 В ~	2x5,5	2x7,5	2x 11	9	8
2NKV 15/8 T	3 X 400 В ~	2x7,5	2x 10	2x 14,8	10	9
2NKV 15/9 T	3 X 400 В ~	2x7,5	2x 10	2x 14,8	12	10
2NKV 15/10 T	3 X 400 В ~	2x 11	2x 15	2x 22,4	13	11

МОДЕЛЬ	A	B	C	D	E	F	G	H	H1	Ø		ВЕС кг
										DNA	DNM	
2 NKV 15	1265	820	800	975	110	790	145	1525	236	DN 100	DN 80	129

2 NKV 20 - БЫТОВЫЕ/ПРОМЫШЛЕННЫЕ СИСТЕМЫ ПОВЫШЕНИЯ ДАВЛЕНИЯ

Диапазон температуры перекачиваемой жидкости: от -15 °С до +80 °С - Максимальная температура окружающего воздуха: 40 °С - Максимальный расход: 58 м³/ч



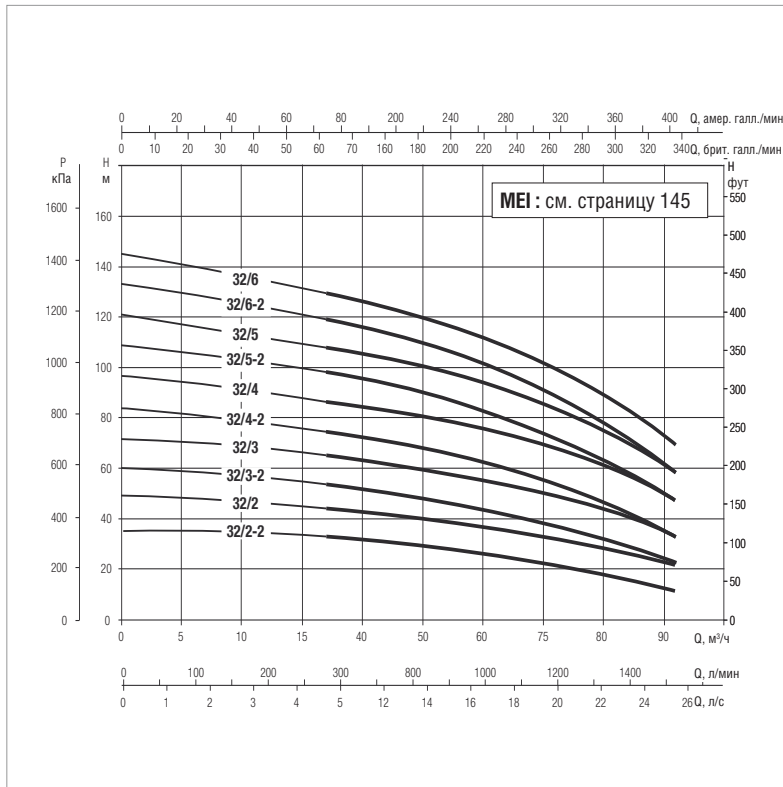
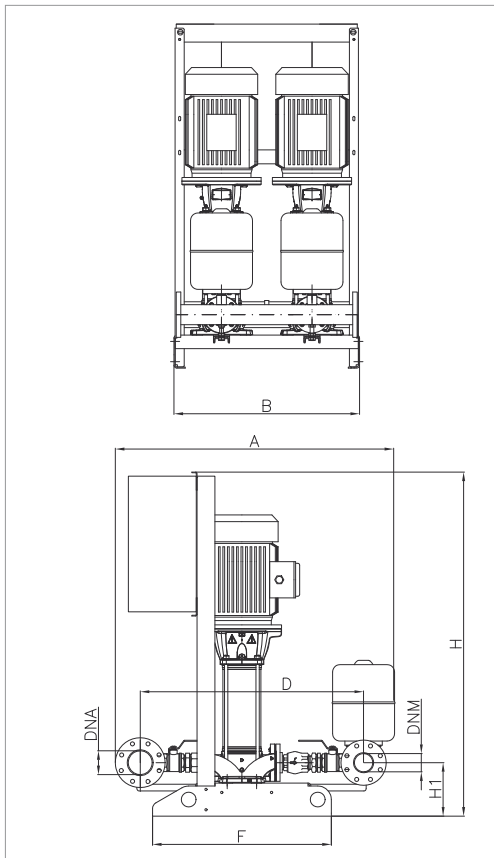
Кривые производительности основаны на значениях кинематической вязкости, равной 1 мм²/с, и плотности, равной 1000 кг/м³. Погрешность кривых соответствует ISO 9906. Общая производительность с учётом одновременной работы ДВУХ насосов.

МОДЕЛЬ	ВХОД ПИТАНИЯ 50 Гц	P2 НОМИНАЛЬНОЕ		I _n А	МАКС. ДОСТУПНОЕ ДАВЛЕНИЕ БАР	СТАНД. ДАВЛЕНИЕ БАР
		кВт	Л.С.			
2NKV 20/3 T	3 X 400 В ~	2x 4	2x 5,5	2x 7,6	4	3
2NKV 20/4 T	3 X 400 В ~	2x 5,5	2x 7,5	2x 11	5,5	4,5
2NKV 20/5 T	3 X 400 В ~	2x 5,5	2x 7,5	2x 11	7	6
2NKV 20/6 T	3 X 400 В ~	2x 7,5	2x 10	2x 14,8	8,5	7
2NKV 20/7 T	3 X 400 В ~	2x 7,5	2x 10	2x 14,8	10	8,5
2NKV 20/8 T	3 X 400 В ~	2x 11	2x 15	2x 22,4	11	9,5
2NKV 20/9 T	3 X 400 В ~	2x 11	2x 15	2x 22,4	12,5	10
2NKV 20/10 T	3 X 400 В ~	2x 11	2x 15	2x 22,4	14	12

МОДЕЛЬ	A	B	C	D	E	F	G	H	H1	Ø		ВЕС кг
										DNA	DNM	
2 NKV 20	1265	820	800	975	110	790	145	1525	236	DN 100	DN 80	129

2 NKV 32 - БЫТОВЫЕ/ПРОМЫШЛЕННЫЕ СИСТЕМЫ ПОВЫШЕНИЯ ДАВЛЕНИЯ

Диапазон температуры перекачиваемой жидкости: от -15 °С до +80 °С - Максимальная температура окружающего воздуха: 40 °С - Максимальный расход: 90 м³/ч



Кривые производительности основаны на значениях кинематической вязкости, равной 1 мм²/с, и плотности, равной 1000 кг/м³. Погрешность кривых соответствует ISO 9906. Общая производительность с учётом одновременной работы ДВУХ насосов.

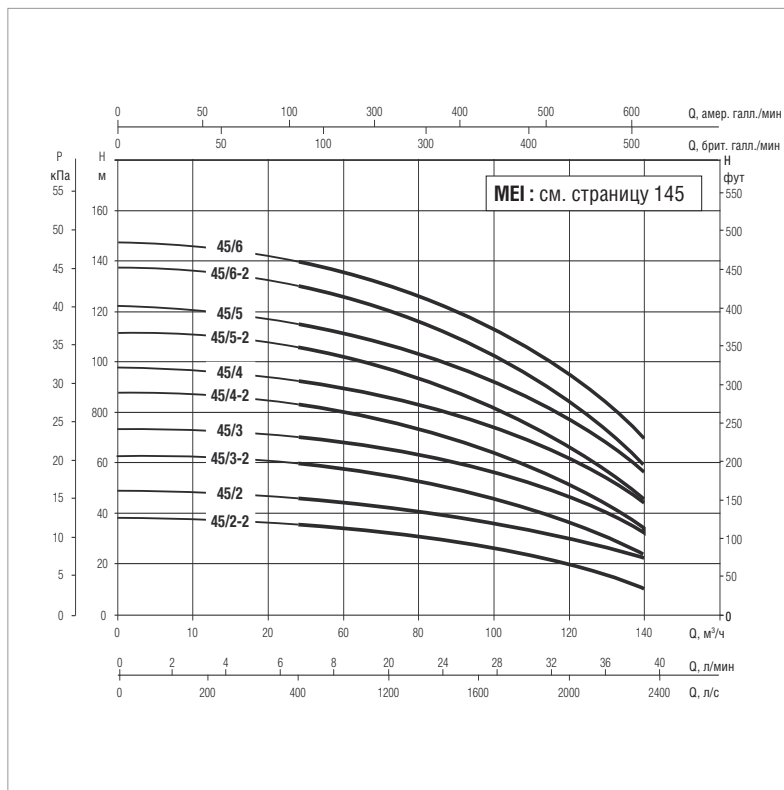
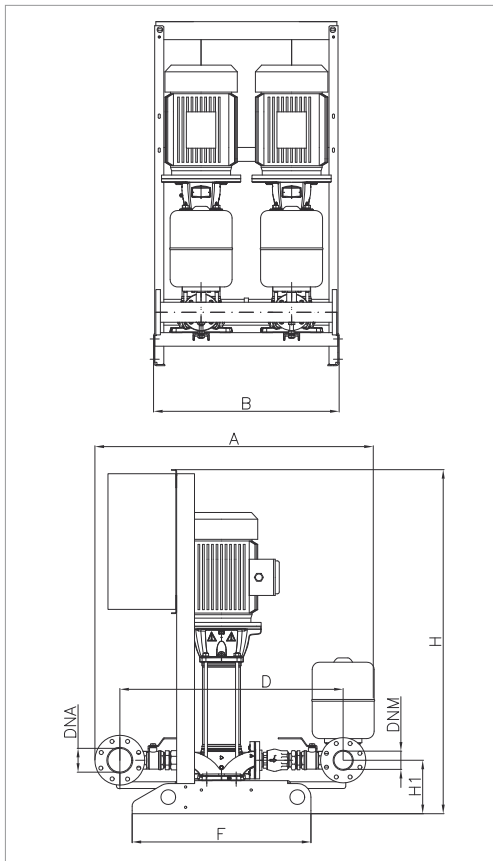
МОДЕЛЬ	ВХОД ПИТАНИЯ 50 Гц	P2 НОМИНАЛЬНОЕ		In А	МАКС. РАСХОД м³/ч	МАКС. ДОСТУПНОЕ ДАВЛЕНИЕ БАР	СТАНД. ДАВЛЕНИЕ БАР
		кВт	Л.С.				
2NKV 32/2-2 T 400-50	3x400 50-60Гц	2x4	2x5,5	2x8,1	90	3,6	2,5
2NKV 32/2 T 400-50	3x400 50-60Гц	2x5,5	2x7,5	2x10,4	90	4,8	3,5
2NKV 32/3-2 T 400-50	3x400 50-60Гц	2x5,5	2x7,5	2x10,4	90	6	5
2NKV 32/3 T IE3 400-50	3x400 50-60Гц	2x7,5	2x10	2x13,4	90	7,3	6
2NKV 32/4-2 T IE3 400-50	3x400 50-60Гц	2x7,5	2x10	2x13,4	90	8,4	7
2NKV 32/4 T IE3 400-50	3x400 50-60Гц	2x11	2x15	2x19,4	90	9,8	8,5
2NKV 32/5-2 T IE3 400-50	3x400 50-60Гц	2x11	2x15	2x19,4	90	10,9	9
2NKV 32/5 T IE3 400-50	3x400 50-60Гц	2x15	2x20	2x26,5	90	12	11
2NKV 32/6-2 T IE3 400-50	3x400 50-60Гц	2x15	2x20	2x26,5	90	13,4	12
2NKV 32/6 T IE3 400-50	3x400 50-60Гц	2x15	2x20	2x26,5	90	14,6	13

МОДЕЛЬ	A	B	D	F	H	H1	Ø		РАЗМЕРЫ УПАКОВКИ
							DNA	DNM	
2NKV 32/2-2 T 400-50	1557	1025	1293	890	1043	271	125	100	1400x1800x2200
2NKV 32/2 T 400-50	1557	1025	1293	890	1280	271	125	100	1400x1800x2200
2NKV 32/3-2 T 400-50	1557	1025	1293	890	1362	271	125	100	1400x1800x2200
2NKV 32/3 T IE3 400-50	1557	1025	1293	890	1362	271	125	100	1400x1800x2200
2NKV 32/4-2 T IE3 400-50	1557	1025	1293	890	1444	271	125	100	1400x1800x2200
2NKV 32/4 T IE3 400-50	1557	1025	1293	890	1579	271	125	100	1400x1800x2200
2NKV 32/5-2 T IE3 400-50	1557	1025	1293	890	1661	271	125	100	1400x1800x2200
2NKV 32/5 T IE3 400-50	1557	10253	1293	890	1661	271	125	100	1400x1800x2200
2NKV 32/6-2 T IE3 400-50	1557	1025	1293	890	1743	271	125	100	1400x1800x2200
2NKV 32/6 T IE3 400-50	1557	1025	1293	890	1743	271	125	100	1400x1800x2200

Информацию по весам получите, обратившись в нашу торговую сеть.

2 NKV 45 - БЫТОВЫЕ/ПРОМЫШЛЕННЫЕ СИСТЕМЫ ПОВЫШЕНИЯ ДАВЛЕНИЯ

Диапазон температуры перекачиваемой жидкости: от -15 °С до +80 °С - Максимальная температура окружающего воздуха: 40 °С - Максимальный расход: 140 м³/ч



Кривые производительности основаны на значениях кинематической вязкости, равной 1 мм²/с, и плотности, равной 1000 кг/м³. Погрешность кривых соответствует ISO 9906. Общая производительность с учётом одновременной работы ДВУХ насосов.

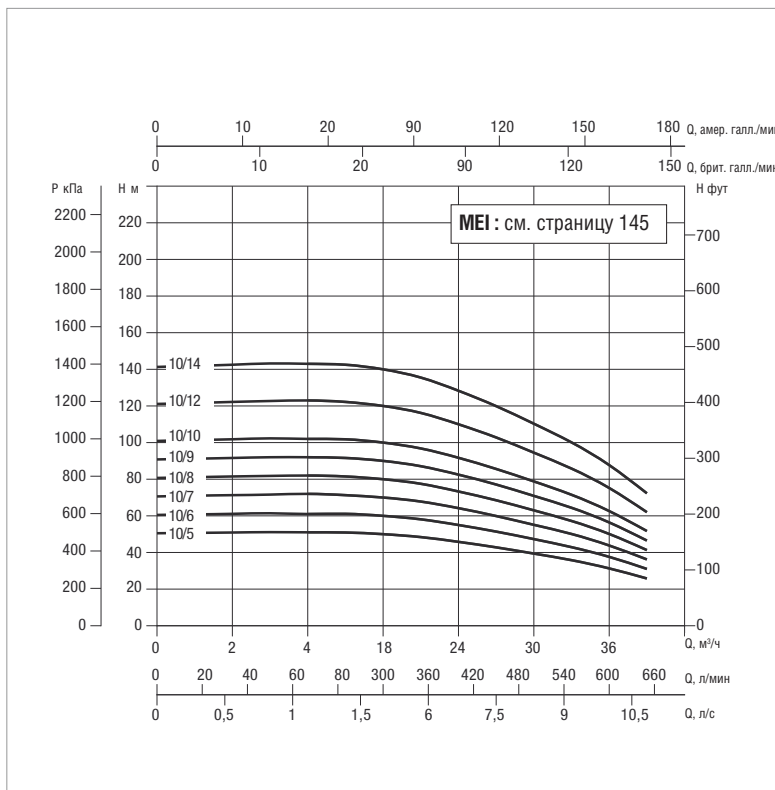
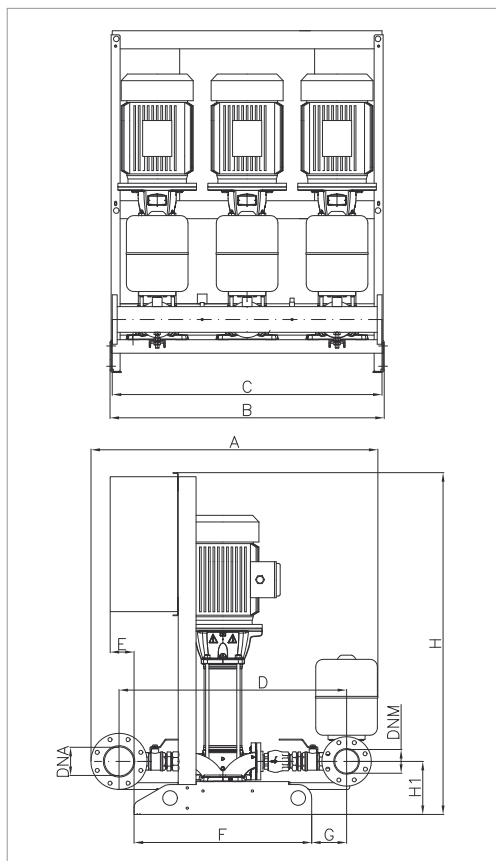
МОДЕЛЬ	ВХОД ПИТАНИЯ 50 Гц	P2 НОМИНАЛЬНОЕ		In А	МАКС. РАСХОД м³/ч	МАКС. ДОСТУПНОЕ ДАВЛЕНИЕ БАР	СТАНД. ДАВЛЕНИЕ БАР
		кВт	Л.С.				
2NKV 45/2-2 T 400-50	3x400 50-60Гц	2x5,5	2x7,5	2x10,4	140	3,8	2,5
2NKV 45/2 T IE3 400-50	3x400 50-60Гц	2x7,5	2x10	2x13,4	140	4,8	3,5
2NKV 45/3-2 T IE3 400-50	3x400 50-60Гц	2x11	2x15	2x19,4	140	6,3	5
2NKV 45/3 T IE3 400-50	3x400 50-60Гц	2x11	2x15	2x19,4	140	7,3	6
2NKV 45/4-2 T IE3 400-50	3x400 50-60Гц	2x15	2x20	2x26,5	140	8,7	7
2NKV 45/4 T IE3 400-50	3x400 50-60Гц	2x15	2x20	2x26,5	140	9,7	8
2NKV 45/5-2 T IE3 400-50	3x400 50-60Гц	2x18,5	2x25	2x32	140	11,2	10
2NKV 45/5 T IE3 400-50	3x400 50-60Гц	2x18,5	2x25	2x32	140	12,2	11
2NKV 45/6-2 T IE3 400-50	3x400 50-60Гц	2x22	2x30	2x38	140	13,7	12
2NKV 45/6 T IE3 400-50	3x400 50-60Гц	2x22	2x30	2x38	140	14,7	13

МОДЕЛЬ	A	B	D	F	H	H1	Ø		РАЗМЕРЫ УПАКОВКИ
							DNA	DNM	
2NKV 45/2-2 T 400-50	1622	1000	1340	890	1295	306	150	125	1400x1800x2200
2NKV 45/2 T IE3 400-50	1622	1000	1340	890	1295	306	150	125	1400x1800x2200
2NKV 45/3-2 T IE3 400-50	1622	1000	1340	890	1512	306	150	125	1400x1800x2200
2NKV 45/3 T IE3 400-50	1622	1000	1340	890	1512	306	150	125	1400x1800x2200
2NKV 45/4-2 T IE3 400-50	1622	1000	1340	890	1594	306	150	125	1400x1800x2200
2NKV 45/4 T IE3 400-50	1622	1000	1340	890	1594	306	150	125	1400x1800x2200
2NKV 45/5-2 T IE3 400-50	1622	1000	1340	890	1731	306	150	125	1400x1800x2200
2NKV 45/5 T IE3 400-50	1622	1000	1340	890	1731	306	150	125	1400x1800x2200
2NKV 45/6-2 T IE3 400-50	1622	1000	1340	890	1833	306	150	125	1400x1800x2200
2NKV 45/6 T IE3 400-50	1622	1000	1340	890	1833	306	150	125	1400x1800x2200

Информацию по весам получите, обратившись в нашу торговую сеть.

3 NKV 10 - БЫТОВЫЕ/ПРОМЫШЛЕННЫЕ СИСТЕМЫ ПОВЫШЕНИЯ ДАВЛЕНИЯ

Диапазон температуры перекачиваемой жидкости: от -15 °С до +80 °С - Максимальная температура окружающего воздуха: 40 °С - Максимальный расход: 39 м³/ч



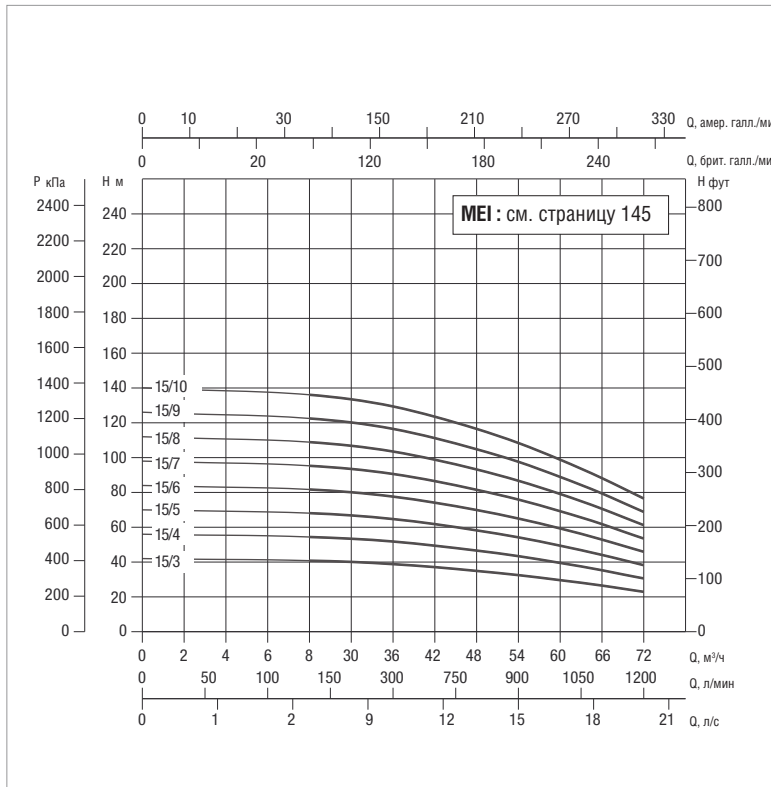
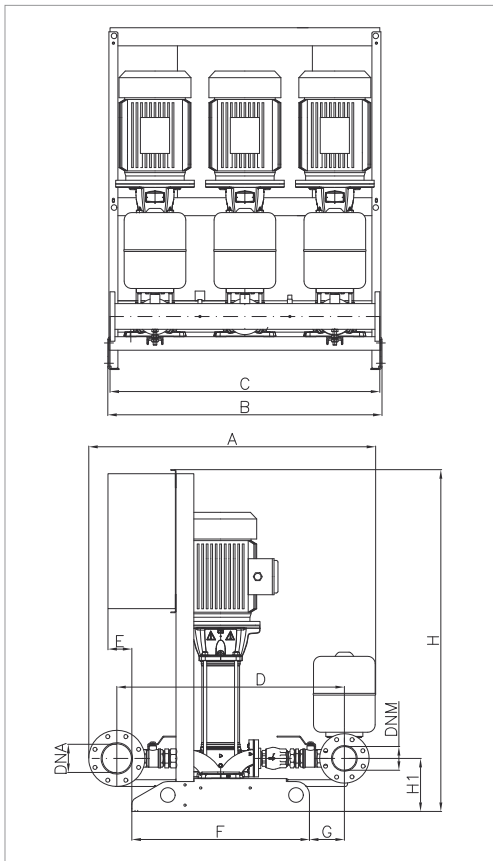
Кривые производительности основаны на значениях кинематической вязкости, равной 1 мм²/с, и плотности, равной 1000 кг/м³. Погрешность кривых соответствует ISO 9906. Общая производительность с учётом одновременной работы ТРЁХ насосов.

МОДЕЛЬ	ВХОД ПИТАНИЯ 50 Гц	P2 НОМИНАЛЬНОЕ		I _n А	МАКС. ДОСТУПНОЕ ДАВЛЕНИЕ БАР	СТАНД. ДАВЛЕНИЕ БАР
		кВт	Л.С.			
3NKV 10/5 T	3 X 400 В ~	3x 2,2	3x 3	3x 4,7	5	4,0
3NKV 10/6 T	3 X 400 В ~	2x 2,2	3x 3	3x 4,7	6	5,0
3NKV 10/7 T	3 X 400 В ~	3x 3	3x 4	3x 5,8	7	6,0
3NKV 10/8 T	3 X 400 В ~	3x 3	3x 4	3x 5,8	8	7,0
3NKV 10/9 T	3 X 400 В ~	3x 3	3x 4	3x 5,8	9	8,0
3NKV 10/10 T	3 X 400 В ~	3x 4	3x 5,5	3x 7,6	10	8,5
3NKV 10/12 T	3 X 400 В ~	3x 4	3x 5,5	3x 7,6	12	10
3NKV 10/14 T	3 X 400 В ~	3x 5,5	3x 7,5	3x 11	14	12

МОДЕЛЬ	A	B	C	D	E	F	G	H	H1	Ø		ВЕС кг
										DNA	DNM	
3 NKV 10	1125	1220	1200	870	110	790	86	1525	226	DN 0	DN 80	134

3 NKV 15 - БЫТОВЫЕ/ПРОМЫШЛЕННЫЕ СИСТЕМЫ ПОВЫШЕНИЯ ДАВЛЕНИЯ

Диапазон температуры перекачиваемой жидкости: от -15 °С до +80 °С - Максимальная температура окружающего воздуха: 40 °С - Максимальный расход: 72 м³/ч



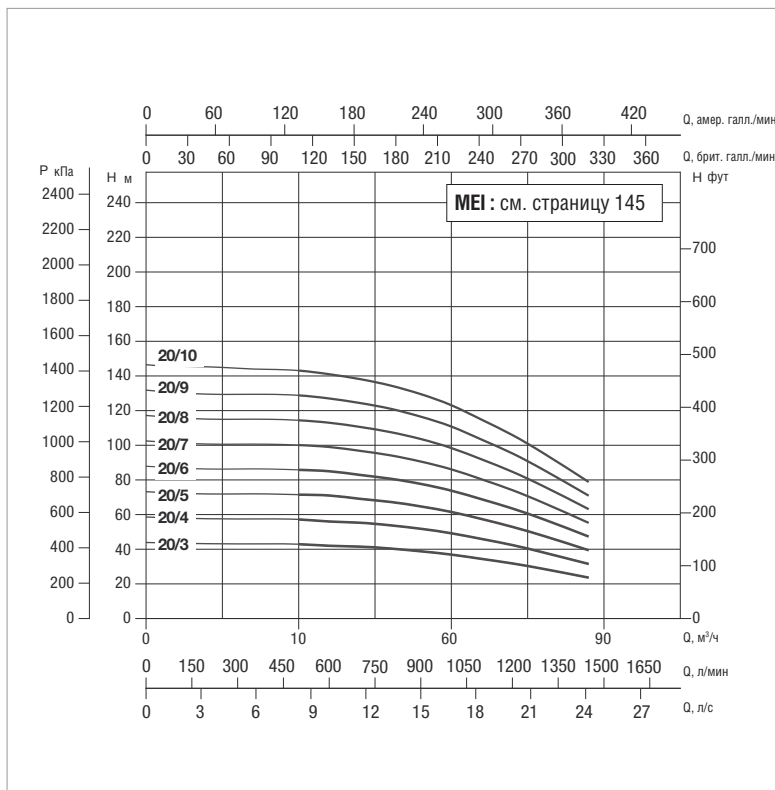
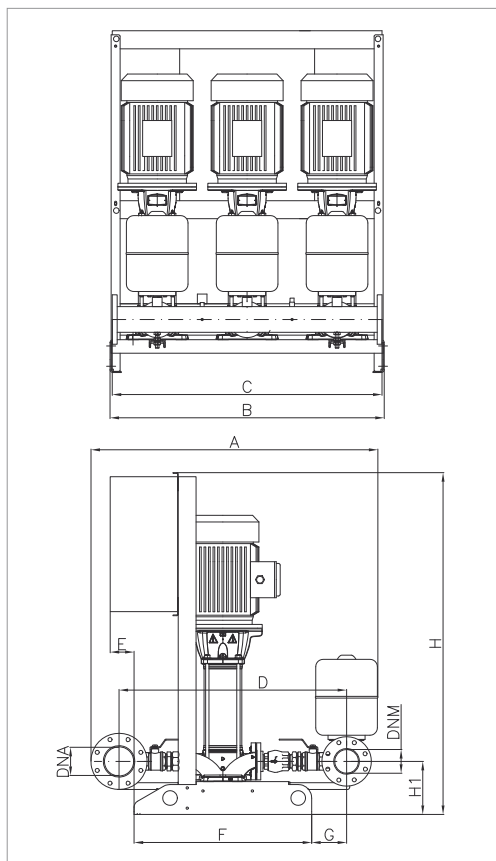
Кривые производительности основаны на значениях кинематической вязкости, равной 1 мм²/с, и плотности, равной 1000 кг/м³. Погрешность кривых соответствует ISO 9906. Общая производительность с учётом одновременной работы ТРЕХ насосов.

МОДЕЛЬ	ВХОД ПИТАНИЯ 50 Гц	P2 НОМИНАЛЬНОЕ		I _n А	МАКС. ДОСТУПНОЕ ДАВЛЕНИЕ БАР	СТАНД. ДАВЛЕНИЕ БАР
		кВт	Л.С.			
3NKV 15/3 T	3 X 400 В ~	3x3	3x4	3x 5,8	4	3,5
3NKV 15/4 T	3 X 400 В ~	3x4	3x5,5	3x 7,6	5	4
3NKV 15/5 T	3 X 400 В ~	3x4	3x5,5	3x 7,6	6,5	5
3NKV 15/6 T	3 X 400 В ~	3x5,5	3x7,5	3x 11	7,7	6,5
3NKV 15/7 T	3 X 400 В ~	3x5,5	3x7,5	3x 11	9	8
3NKV 15/8 T	3 X 400 В ~	3x7,5	3x10	3x 14,8	10	9
3NKV 15/9 T	3 X 400 В ~	3x7,5	3x10	3x 14,8	12	10
3NKV 15/10 T	3 X 400 В ~	3x11	3x15	3x 22,4	13	11

МОДЕЛЬ	A	B	C	D	E	F	G	H	H1	Ø		ВЕС кг
										DNA	DNM	
3 NKV 15	1265	1220	1200	1000	110	790	155	1525	236	DN 125	DN 100	141

3 NKV 20 - БЫТОВЫЕ/ПРОМЫШЛЕННЫЕ СИСТЕМЫ ПОВЫШЕНИЯ ДАВЛЕНИЯ

Диапазон температуры перекачиваемой жидкости: от -15 °С до +80 °С - Максимальная температура окружающего воздуха: 40 °С - Максимальный расход: 87 м³/ч



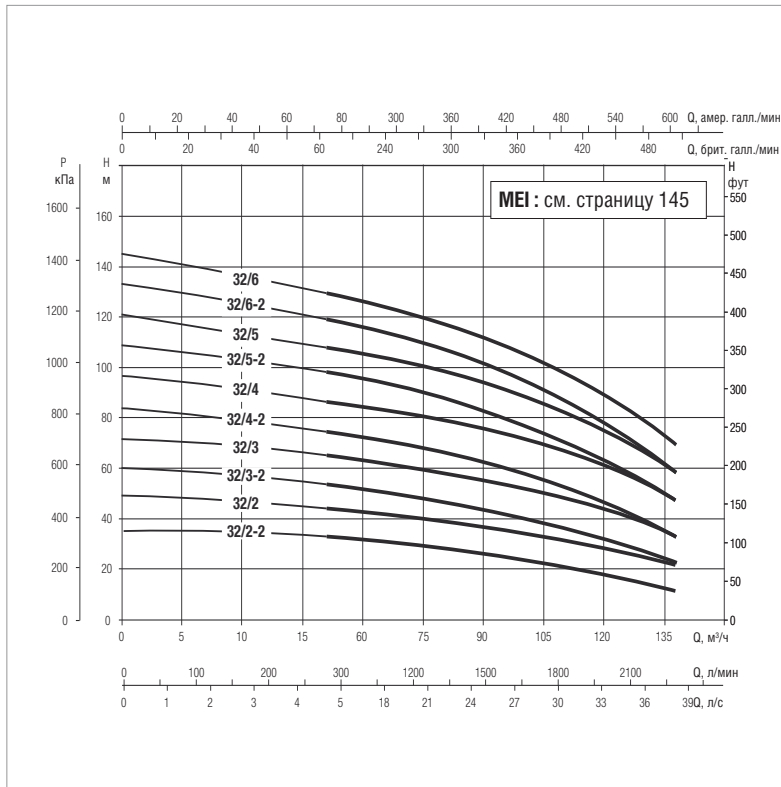
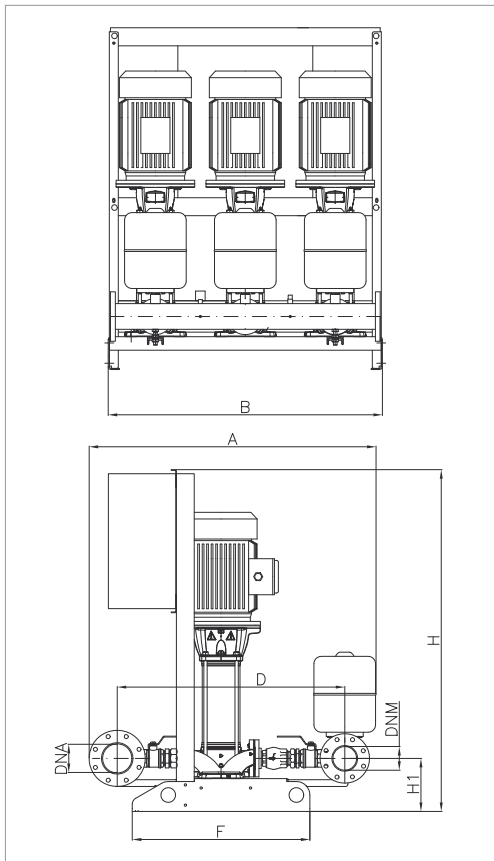
Кривые производительности основаны на значениях кинематической вязкости, равной 1 мм²/с, и плотности, равной 1000 кг/м³. Погрешность кривых соответствует ISO 9906. Общая производительность с учётом одновременной работы ТРЕХ насосов.

МОДЕЛЬ	ВХОД ПИТАНИЯ 50 Гц	P2 НОМИНАЛЬНОЕ		In А	МАКС. ДОСТУПНОЕ ДАВЛЕНИЕ БАР	СТАНД. ДАВЛЕНИЕ БАР
		кВт	Л.С.			
3NKV 20/3 T	3 X 400 В ~	3x 4	3x 5,5	3x 7,6	4	3
3NKV 20/4 T	3 X 400 В ~	3x 5,5	3x 7,5	3x 11	5,5	4,5
3NKV 20/5 T	3 X 400 В ~	3x 5,5	3x 7,5	3x 11	7	6
3NKV 20/6 T	3 X 400 В ~	3x 7,5	3x 10	3x 14,8	8,5	7
3NKV 20/7 T	3 X 400 В ~	3x 7,5	3x 10	3x 14,8	10	8,5
3NKV 20/8 T	3 X 400 В ~	3x 11	3x 15	3x 22,4	11	9,5
3NKV 20/9 T	3 X 400 В ~	3x 11	3x 15	3x 22,4	12,5	10
3NKV 20/10 T	3 X 400 В ~	3x 11	3x 15	3x 22,4	14	12

МОДЕЛЬ	A	B	C	D	E	F	G	H	H1	Ø		ВЕС кг
										DNA	DNM	
3 NKV 15	1265	1220	1200	1000	110	790	155	1525	236	DN 125	DN 100	141

3 NKV 32 - БЫТОВЫЕ/ПРОМЫШЛЕННЫЕ СИСТЕМЫ ПОВЫШЕНИЯ ДАВЛЕНИЯ

Диапазон температуры перекачиваемой жидкости: от -15 °С до +80 °С - Максимальная температура окружающего воздуха: 40 °С - Максимальный расход: 135 м³/ч



Кривые производительности основаны на значениях кинематической вязкости, равной 1 мм²/с, и плотности, равной 1000 кг/м³. Погрешность кривых соответствует ISO 9906. Общая производительность с учётом одновременной работы ТРЕХ насосов.

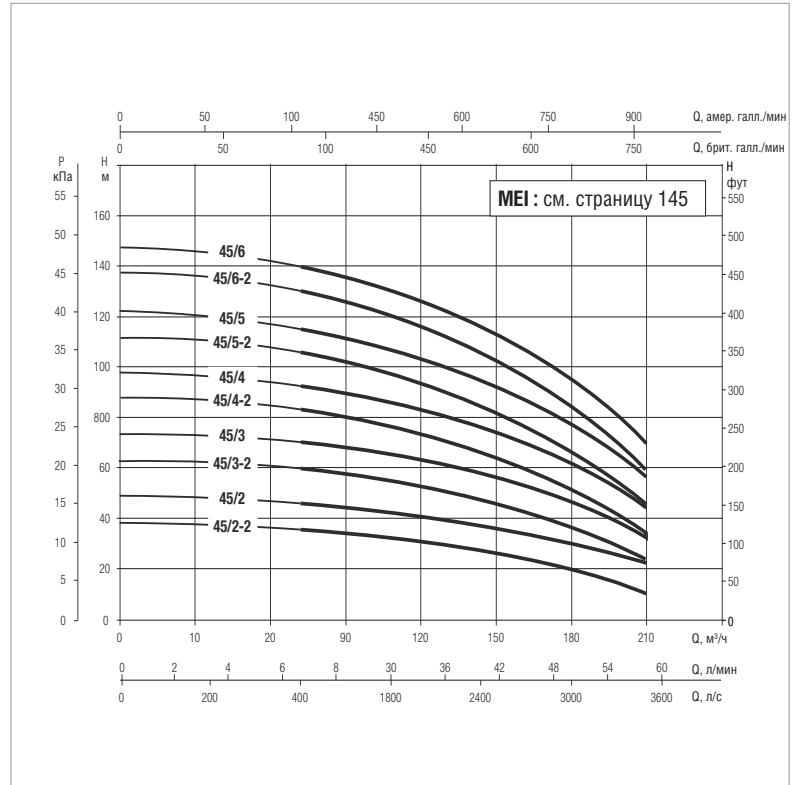
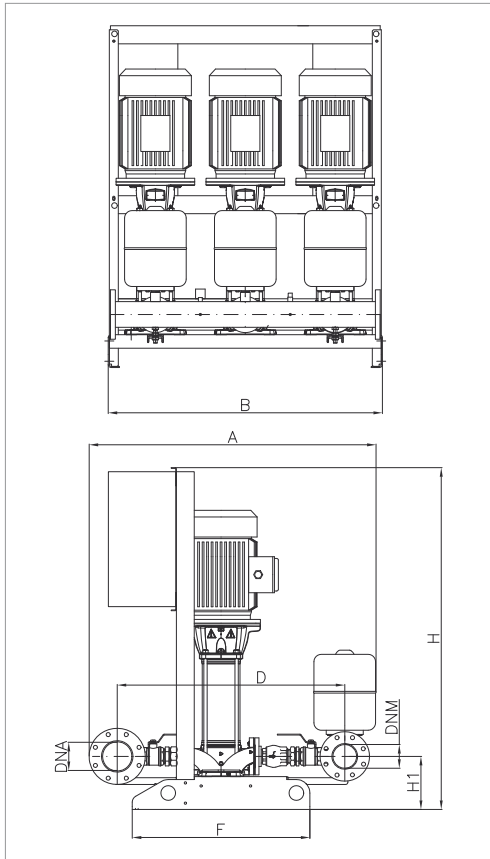
МОДЕЛЬ	ВХОД ПИТАНИЯ 50 Гц	P2 НОМИНАЛЬНОЕ		In А	МАКС. РАСХОД м³/ч	МАКС. ДОСТУПНОЕ ДАВЛЕНИЕ БАР	СТАНД. ДАВЛЕНИЕ БАР
		кВт	Л.С.				
3NKV 32/2-2 T 400-50	3x400 50-60Гц	3x4	3x5,5	3x8,1	135	3,6	2,5
3NKV 32/2 T 400-50	3x400 50-60Гц	3x5,5	3x7,5	3x10,4	135	4,8	3,5
3NKV 32/3-2 T 400-50	3x400 50-60Гц	3x5,5	3x7,5	3x10,4	135	6	5
3NKV 32/3 T IE3 400-50	3x400 50-60Гц	3x7,5	3x10	3x13,4	135	7,3	6
3NKV 32/4-2 T IE3 400-50	3x400 50-60Гц	3x7,5	3x10	3x13,4	135	8,4	7
3NKV 32/4 T IE3 400-50	3x400 50-60Гц	3x11	3x15	3x19,4	135	9,8	8,5
3NKV 32/5-2 T IE3 400-50	3x400 50-60Гц	3x11	3x15	3x19,4	135	10,9	9
3NKV 32/5 T IE3 400-50	3x400 50-60Гц	3x15	3x20	3x26,5	135	12	11
3NKV 32/6-2 T IE3 400-50	3x400 50-60Гц	3x15	3x20	3x26,5	135	13,4	12
3NKV 32/6 T IE3 400-50	3x400 50-60Гц	3x15	3x20	3x26,5	135	14,6	13

МОДЕЛЬ	A	B	D	F	H	H1	Ø		РАЗМЕРЫ УПАКОВКИ
							DNA	DNM	
3NKV 32/2-2 T 400-50	1613	1500	1331	890	1043	271	150	125	1500x2250x2200
3NKV 32/2 T 400-50	1613	1500	1331	890	1280	271	150	125	1500x2250x2200
3NKV 32/3-2 T 400-50	1613	1500	1331	890	1362	271	150	125	1500x2250x2200
3NKV 32/3 T IE3 400-50	1613	1500	1331	890	1362	271	150	125	1500x2250x2200
3NKV 32/4-2 T IE3 400-50	1613	1500	1331	890	1444	271	150	125	1500x2250x2200
3NKV 32/4 T IE3 400-50	1613	1500	1331	890	1579	271	150	125	1500x2250x2200
3NKV 32/5-2 T IE3 400-50	1613	1500	1331	890	1661	271	150	125	1500x2250x2200
3NKV 32/5 T IE3 400-50	1613	1500	1331	890	1661	271	150	125	1500x2250x2200
3NKV 32/6-2 T IE3 400-50	1613	1500	1331	890	1743	271	150	125	1500x2250x2200
3NKV 32/6 T IE3 400-50	1613	1500	1331	890	1743	271	150	125	1500x2250x2200

Информацию по весам получите, обратившись в нашу торговую сеть.

3 NKV 45 - БЫТОВЫЕ/ПРОМЫШЛЕННЫЕ СИСТЕМЫ ПОВЫШЕНИЯ ДАВЛЕНИЯ

Диапазон температуры перекачиваемой жидкости: от -15 °С до +80 °С - Максимальная температура окружающего воздуха: 40 °С - Максимальный расход: 210 м³/ч



Кривые производительности основаны на значениях кинематической вязкости, равной 1 мм²/с, и плотности, равной 1000 кг/м³. Погрешность кривых соответствует ISO 9906. Общая производительность с учётом одновременной работы ТРЕХ насосов.

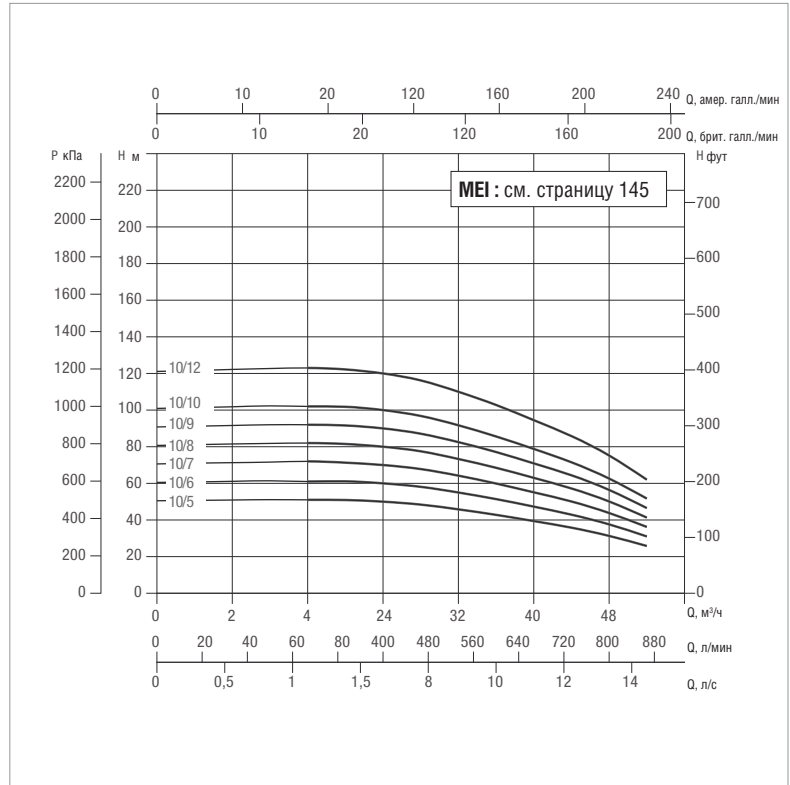
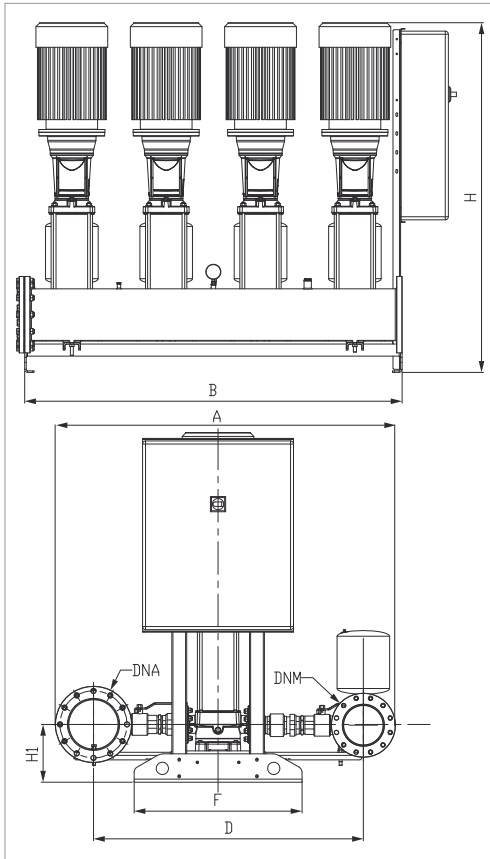
МОДЕЛЬ	ВХОД ПИТАНИЯ 50 Гц	P2 НОМИНАЛЬНОЕ		In А	МАКС. РАСХОД м³/ч	МАКС. ДОСТУПНОЕ ДАВЛЕНИЕ БАР	СТАНД. ДАВЛЕНИЕ БАР
		кВт	Л.С.				
3NKV 45/2-2 T IE3 400-50	3x400 50-60Гц	3x5,5	3x7,5	3x10,4	210	3,8	2,5
3NKV 45/2 T IE3 400-50	3x400 50-60Гц	3x7,5	3x10	3x13,4	210	4,8	3,5
3NKV 45/3-2 T IE3 400-50	3x400 50-60Гц	3x11	3x15	3x19,4	210	6,3	5
3NKV 45/3 T IE3 400-50	3x400 50-60Гц	3x11	3x15	3x19,4	210	7,3	6
3NKV 45/4-2 T IE3 400-50	3x400 50-60Гц	3x15	3x20	3x26,5	210	8,7	7
3NKV 45/4 T IE3 400-50	3x400 50-60Гц	3x15	3x20	3x26,5	210	9,7	8
3NKV 45/5-2 T IE3 400-50	3x400 50-60Гц	3x18,5	3x25	3x32	210	11,2	10
3NKV 45/5 T IE3 400-50	3x400 50-60Гц	3x18,5	3x25	3x32	210	12,2	11
3NKV 45/6-2 T IE3 400-50	3x400 50-60Гц	3x22	3x30	3x38	210	13,7	12
3NKV 45/6 T IE3 400-50	3x400 50-60Гц	3x22	3x30	3x38	210	14,7	13

МОДЕЛЬ	A	B	D	F	H	H1	Ø		РАЗМЕРЫ УПАКОВКИ
							DNA	DNM	
3NKV 45/2-2 T IE3 400-50	1710	1500	1345	890	1315	306	200	150	1500x2250x2200
3NKV 45/2 T IE3 400-50	1710	1500	1345	890	1315	306	200	150	1500x2250x2200
3NKV 45/3-2 T IE3 400-50	1710	1500	1345	890	1532	306	200	150	1500x2250x2200
3NKV 45/3 T IE3 400-50	1710	1500	1345	890	1532	306	200	150	1500x2250x2200
3NKV 45/4-2 T IE3 400-50	1710	1500	1345	890	1614	306	200	150	1500x2250x2200
3NKV 45/4 T IE3 400-50	1710	1500	1345	890	1614	306	200	150	1500x2250x2200
3NKV 45/5-2 T IE3 400-50	1710	1500	1345	890	1751	306	200	150	1500x2250x2200
3NKV 45/5 T IE3 400-50	1710	1500	1345	890	1751	306	200	150	1500x2250x2200
3NKV 45/6-2 T IE3 400-50	1710	1500	1345	890	1853	306	200	150	1500x2250x2200
3NKV 45/6 T IE3 400-50	1710	1500	1345	890	1853	306	200	150	1500x2250x2200

Информацию по весам получите, обратившись в нашу торговую сеть.

4 NKV 10 - БЫТОВЫЕ/ПРОМЫШЛЕННЫЕ СИСТЕМЫ ПОВЫШЕНИЯ ДАВЛЕНИЯ

Диапазон температуры перекачиваемой жидкости: от -15 °С до +80 °С - Максимальная температура окружающего воздуха: 40 °С - Максимальный расход: 52 м³/ч



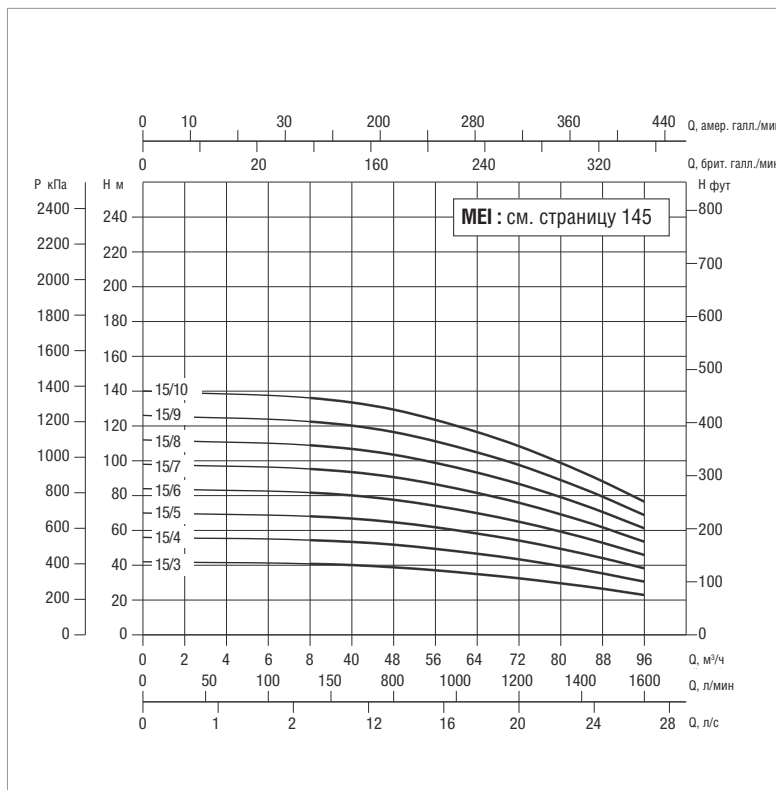
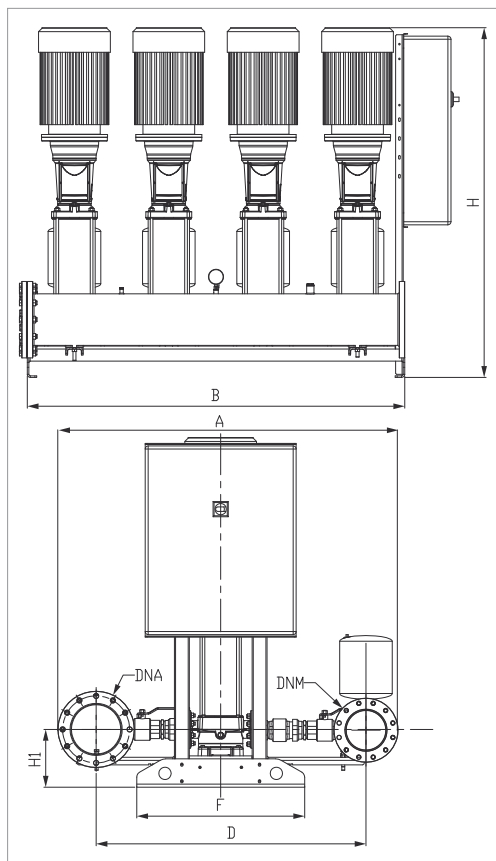
Кривые производительности основаны на значениях кинематической вязкости, равной 1 мм²/с, и плотности, равной 1000 кг/м³. Погрешность кривых соответствует ISO 9906. Общая производительность с учётом одновременной работы ЧЕТЫРЁХ насосов.

МОДЕЛЬ	ВХОД ПИТАНИЯ 50 Гц	P2 НОМИНАЛЬНОЕ		In А	МАКС. РАСХОД м³/ч	МАКС. ДОСТУПНОЕ ДАВЛЕНИЕ БАР	СТАНД. ДАВЛЕНИЕ БАР
		кВт	Л.С.				
4NKV 10/5 T 400-50	3x400 50-60Гц	4x2,2	4x3	4x4,7	52	5	4
4NKV 10/6 T 400-50	3x400 50-60Гц	4x2,2	4x3	4x4,7	52	6	5
4NKV 10/7 T 400-50	3x400 50-60Гц	4x3	4x4	4x5,8	52	7	6
4NKV 10/8 T 400-50	3x400 50-60Гц	4x3	4x4	4x5,8	52	8	7
4NKV 10/9 T 400-50	3x400 50-60Гц	4x3	4x4	4x5,8	52	9	8
4NKV 10/10 T 400-50	3x400 50-60Гц	4x4	4x5,5	4x7,6	52	10	9
4NKV 10/12 T 400-50	3x400 50-60Гц	4x4	4x5,5	4x7,6	52	12	11

МОДЕЛЬ	A	B	D	F	H	H1	Ø		РАЗМЕРЫ УПАКОВКИ
							DNA	DNM	
4NKV 10/5 T 400-50	1151	1936	901	890	1505	226	100	80	1500x22500x2200
4NKV 10/6 T 400-50	1151	1936	901	890	1505	226	100	80	1500x22500x2200
4NKV 10/7 T 400-50	1151	1936	901	890	1505	226	100	80	1500x22500x2200
4NKV 10/8 T 400-50	1151	1936	901	890	1505	226	100	80	1500x22500x2200
4NKV 10/9 T 400-50	1151	1936	901	890	1505	226	100	80	1500x22500x2200
4NKV 10/10 T 400-50	1151	1936	901	890	1505	226	100	80	1500x22500x2200
4NKV 10/12 T 400-50	1151	1936	901	890	1505	226	100	80	1500x22500x2200

4 NKV 15 - БЫТОВЫЕ/ПРОМЫШЛЕННЫЕ СИСТЕМЫ ПОВЫШЕНИЯ ДАВЛЕНИЯ

Диапазон температуры перекачиваемой жидкости: от -15 °С до +80 °С - Максимальная температура окружающего воздуха: 40 °С - Максимальный расход: 96 м³/ч



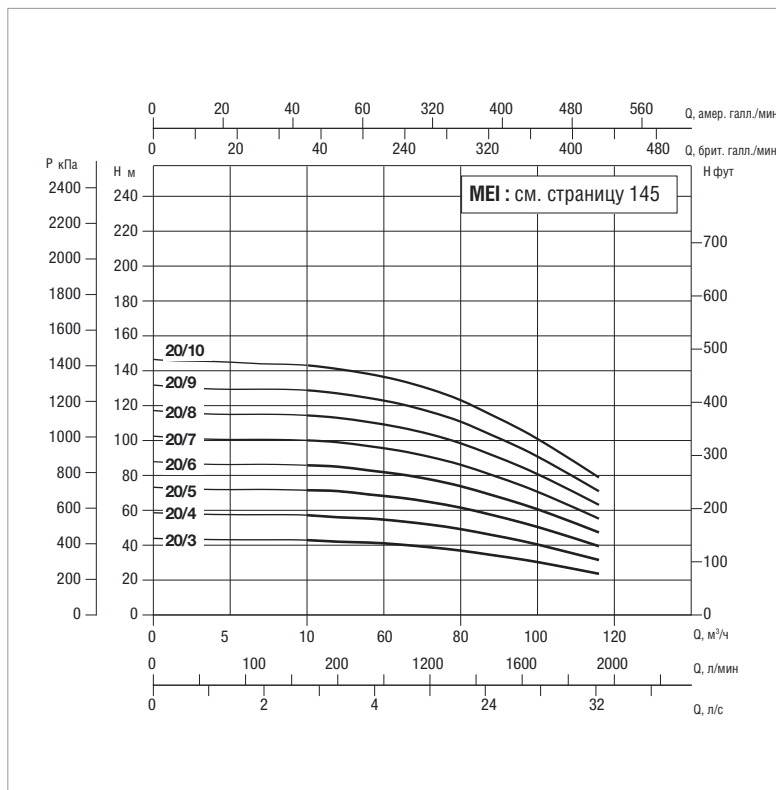
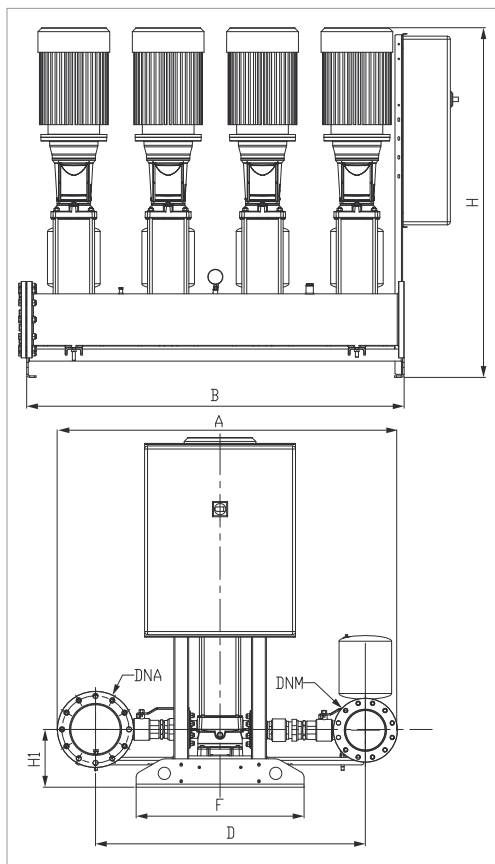
Кривые производительности основаны на значениях кинематической вязкости, равной 1 мм²/с, и плотности, равной 1000 кг/м³. Погрешность кривых соответствует ISO 9906. Общая производительность с учётом одновременной работы ЧЕТЫРЁХ насосов.

МОДЕЛЬ	ВХОД ПИТАНИЯ 50 Гц	P2 НОМИНАЛЬНОЕ		I _n А	МАКС. РАСХОД м³/ч	МАКС. ДОСТУПНОЕ ДАВЛЕНИЕ БАР	СТАНД. ДАВЛЕНИЕ БАР
		кВт	Л.С.				
4NKV 15/3 T 400-50	3x400 50-60Гц	4x3	4x4	4x5,8	96	4	3
4NKV 15/4 T 400-50	3x400 50-60Гц	4x4	4x5,5	4x7,6	96	5,4	4,5
4NKV 15/5 T 400-50	3x400 50-60Гц	4x4	4x5,5	4x7,6	96	6,8	5,5
4NKV 15/6 T 400-50	3x400 50-60Гц	4x5,5	4x7,5	4x11	96	8,1	7
4NKV 15/7 T 400-50	3x400 50-60Гц	4x5,5	4x7,5	4x11	96	9,5	8,5
4NKV 15/8 T 400-50	3x400 50-60Гц	4x7,5	4x10	4x14,8	96	10,8	9
4NKV 15/9 T 400-50	3x400 50-60Гц	4x7,5	4x10	4x14,8	96	12,2	11
4NKV 15/10 T 400-50	3x400 50-60Гц	4x11	4x15	4x22,4	96	13,6	12

МОДЕЛЬ	A	B	D	F	H	H1	Ø		РАЗМЕРЫ УПАКОВКИ
							DNA	DNM	
4NKV 15/3 T 400-50	1246	1936	996	890	1505	226	150	125	1500x22500x2200
4NKV 15/4 T 400-50	1246	1936	996	890	1505	226	150	125	1500x22500x2200
4NKV 15/5 T 400-50	1246	1936	996	890	1505	226	150	125	1500x22500x2200
4NKV 15/6 T 400-50	1246	1936	996	890	1505	226	150	125	1500x22500x2200
4NKV 15/7 T 400-50	1246	1936	996	890	1505	226	150	125	1500x22500x2200
4NKV 15/8 T 400-50	1246	1936	996	890	1505	226	150	125	1500x22500x2200
4NKV 15/9 T 400-50	1246	1936	996	890	1505	226	150	125	1500x22500x2200
4NKV 15/10 T 400-50	1246	1936	996	890	1505	226	150	125	1500x22500x2200

4 NKV 20 - БЫТОВЫЕ/ПРОМЫШЛЕННЫЕ СИСТЕМЫ ПОВЫШЕНИЯ ДАВЛЕНИЯ

Диапазон температуры перекачиваемой жидкости: от -15 °С до +80 °С - Максимальная температура окружающего воздуха: 40 °С - Максимальный расход: 116 м³/ч



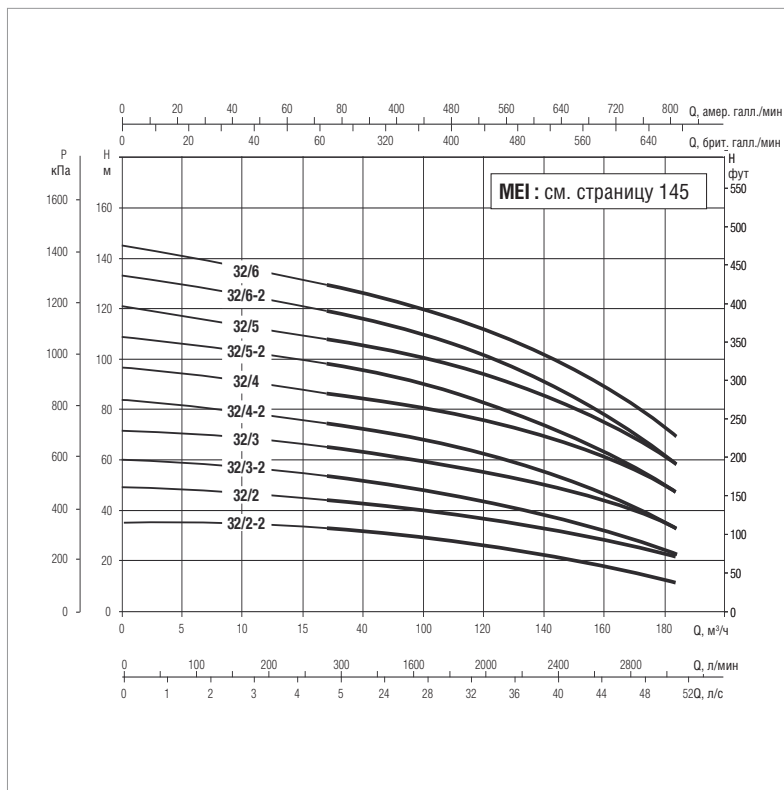
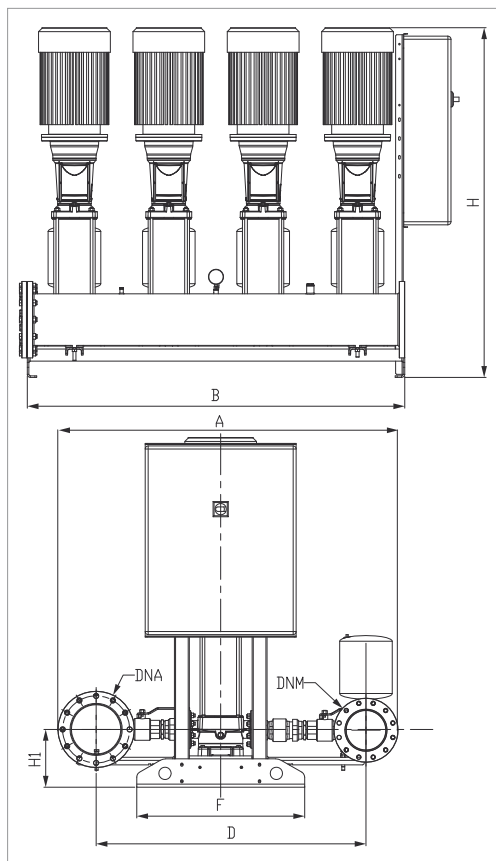
Кривые производительности основаны на значениях кинематической вязкости, равной 1 мм²/с, и плотности, равной 1000 кг/м³. Погрешность кривых соответствует ISO 9906. Общая производительность с учётом одновременной работы ЧЕТЫРЁХ насосов.

МОДЕЛЬ	ВХОД ПИТАНИЯ 50 Гц	P2 НОМИНАЛЬНОЕ		I _n А	МАКС. РАСХОД м³/ч	МАКС. ДОСТУПНОЕ ДАВЛЕНИЕ БАР	СТАНД. ДАВЛЕНИЕ БАР
		кВт	Л.С.				
4NKV 20/3 T 400-50	3x400 50-60Гц	4x4	4x5,5	4x7,6	116	4,3	3,5
4NKV 20/4 T 400-50	3x400 50-60Гц	4x5,5	4x7,5	4x11	116	5,8	4,5
4NKV 20/5 T 400-50	3x400 50-60Гц	4x5,5	4x7,5	4x11	116	7,3	6
4NKV 20/6 T 400-50	3x400 50-60Гц	4x7,5	4x10	4x14,8	116	8,7	7
4NKV 20/7 T 400-50	3x400 50-60Гц	4x7,5	4x10	4x14,8	116	10,2	9
4NKV 20/8 T 400-50	3x400 50-60Гц	4x11	4x15	4x22,4	116	11,7	10
4NKV 20/9 T 400-50	3x400 50-60Гц	4x11	4x15	4x22,4	116	13,1	12
4NKV 20/10 T 400-50	3x400 50-60Гц	4x11	4x15	4x22,4	116	14,6	13

МОДЕЛЬ	A	B	D	F	H	H1	Ø		РАЗМЕРЫ УПАКОВКИ
							DNA	DNM	
4NKV 20/3 T 400-50	1246	1936	996	890	1505	226	150	125	1500x22500x2200
4NKV 20/4 T 400-50	1246	1936	996	890	1505	226	150	125	1500x22500x2200
4NKV 20/5 T 400-50	1246	1936	996	890	1505	226	150	125	1500x22500x2200
4NKV 20/6 T 400-50	1246	1936	996	890	1505	226	150	125	1500x22500x2200
4NKV 20/7 T 400-50	1246	1936	996	890	1505	226	150	125	1500x22500x2200
4NKV 20/8 T 400-50	1246	1936	996	890	1505	226	150	125	1500x22500x2200
4NKV 20/9 T 400-50	1246	1936	996	890	1505	226	150	125	1500x22500x2200
4NKV 20/10 T 400-50	1246	1936	996	890	1505	226	150	125	1500x22500x2200

4 NKV 32 - БЫТОВЫЕ/ПРОМЫШЛЕННЫЕ СИСТЕМЫ ПОВЫШЕНИЯ ДАВЛЕНИЯ

Диапазон температуры перекачиваемой жидкости: от -15 °С до +80 °С - Максимальная температура окружающего воздуха: 40 °С - Максимальный расход: 180 м³/ч



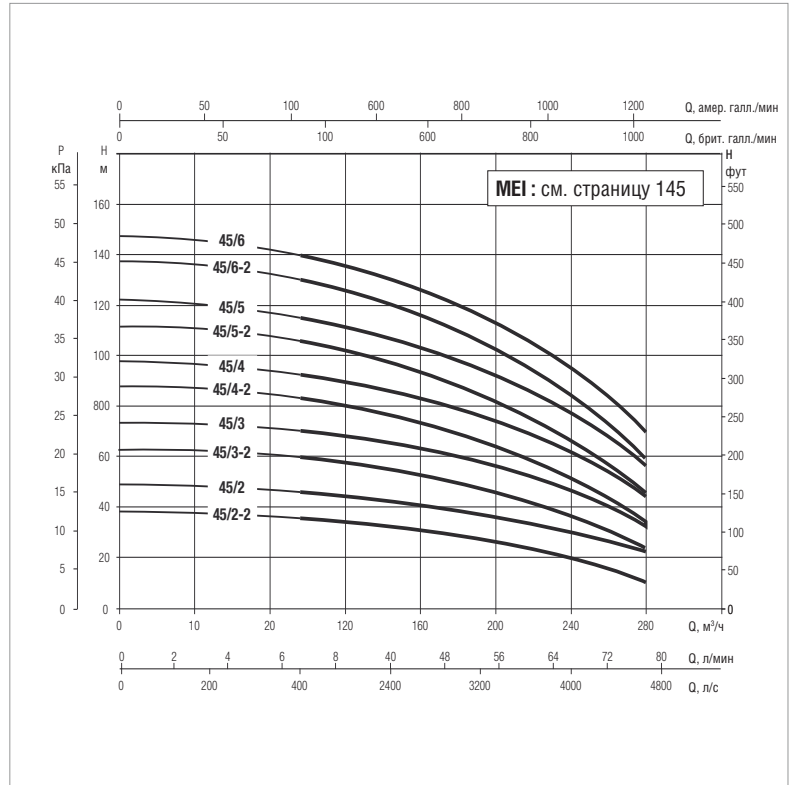
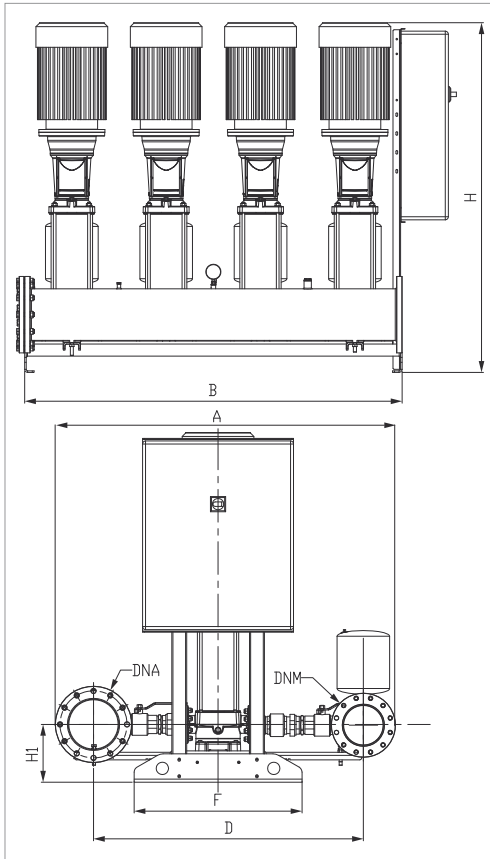
Кривые производительности основаны на значениях кинематической вязкости, равной 1 мм²/с, и плотности, равной 1000 кг/м³. Погрешность кривых соответствует ISO 9906. Общая производительность с учётом одновременной работы ЧЕТЫРЁХ насосов.

МОДЕЛЬ	ВХОД ПИТАНИЯ 50 Гц	P2 НОМИНАЛЬНОЕ		In А	МАКС. РАСХОД м³/ч	МАКС. ДОСТУПНОЕ ДАВЛЕНИЕ БАР	СТАНД. ДАВЛЕНИЕ БАР
		кВт	Л.С.				
4NKV 32/3-2 T 400-50	3x400 50-60Гц	4x4	4x5,5	4x8,1	180	3,6	2,5
4NKV 32/2 T 400-50	3x400 50-60Гц	4x5,5	4x7,5	4x10,4	180	4,8	3,5
4NKV 32/3-2 T 400-50	3x400 50-60Гц	4x5,5	4x7,5	4x10,4	180	6	5
4NKV 32/3 T IE3 400-50	3x400 50-60Гц	4x7,5	4x10	4x13,4	180	7,3	6
4NKV 32/4-2 T IE3 400-50	3x400 50-60Гц	4x7,5	4x10	4x13,4	180	8,4	7
4NKV 32/4 T IE3 400-50	3x400 50-60Гц	4x11	4x15	4x19,4	180	9,8	8,5
4NKV 32/5-2 T IE3 400-50	3x400 50-60Гц	4x11	4x15	4x19,4	180	10,9	9
4NKV 32/5 T IE3 400-50	3x400 50-60Гц	4x15	4x20	4x26,5	180	12	11
4NKV 32/6-2 T IE3 400-50	3x400 50-60Гц	4x15	4x20	4x26,5	180	13,4	12
4NKV 32/6 T IE3 400-50	3x400 50-60Гц	4x15	4x20	4x26,5	180	14,6	13

МОДЕЛЬ	A	B	D	F	H	H1	Ø		РАЗМЕРЫ УПАКОВКИ
							DNA	DNM	
4NKV 32/3-2 T 400-50	1670	2000	1345	890	1043	271	200	100	2660x1760x2200
4NKV 32/2 T 400-50	1670	2000	1345	890	1280	271	200	100	2660x1760x2200
4NKV 32/3-2 T 400-50	1670	2000	1345	890	1362	271	200	100	2660x1760x2200
4NKV 32/3 T IE3 400-50	1670	2000	1345	890	1362	271	200	100	2660x1760x2200
4NKV 32/4-2 T IE3 400-50	1670	2000	1345	890	1444	271	200	100	2660x1760x2200
4NKV 32/4 T IE3 400-50	1670	2000	1345	890	1579	271	200	100	2660x1760x2200
4NKV 32/5-2 T IE3 400-50	1670	2000	1345	890	1661	271	200	100	2660x1760x2200
4NKV 32/5 T IE3 400-50	1670	2000	1345	890	1661	271	200	100	2660x1760x2200
4NKV 32/6-2 T IE3 400-50	1670	2000	1345	890	1743	271	200	100	2660x1760x2200
4NKV 32/6 T IE3 400-50	1670	2000	1345	890	1743	271	200	100	2660x1760x2200

4 NKV 45 - БЫТОВЫЕ/ПРОМЫШЛЕННЫЕ СИСТЕМЫ ПОВЫШЕНИЯ ДАВЛЕНИЯ

Диапазон температуры перекачиваемой жидкости: от -15 °С до +80 °С - Максимальная температура окружающего воздуха: 40 °С - Максимальный расход: 280 м³/ч



Кривые производительности основаны на значениях кинематической вязкости, равной 1 мм²/с, и плотности, равной 1000 кг/м³. Погрешность кривых соответствует ISO 9906. Общая производительность с учётом одновременной работы ЧЕТЫРЁХ насосов.

МОДЕЛЬ	ВХОД ПИТАНИЯ 50 Гц	P2 НОМИНАЛЬНОЕ		In А	МАКС. РАСХОД м³/ч	МАКС. ДОСТУПНОЕ ДАВЛЕНИЕ БАР	СТАНД. ДАВЛЕНИЕ БАР
		кВт	Л.С.				
4NKV 45/2-2 T 400-50	3x400 50-60Гц	4x5,5	4x7,5	4x10,4	280	3,8	2,5
4NKV 45/2 T 400-50	3x400 50-60Гц	4x7,5	4x10	4x13,4	280	4,8	3,5
4NKV 45/3-2 T 400-50	3x400 50-60Гц	4x11	4x15	4x19,4	280	6,3	5
4NKV 45/3 T 400-50	3x400 50-60Гц	4x11	4x15	4x19,4	280	7,3	6
4NKV 45/4-2 T 400-50	3x400 50-60Гц	4x15	4x20	4x26,5	280	8,7	7
4NKV 45/4 T 400-50	3x400 50-60Гц	4x15	4x20	4x26,5	280	9,7	8
4NKV 45/5-2 T 400-50	3x400 50-60Гц	4x18,5	4x25	4x32	280	11,2	10
4NKV 45/5 T 400-50	3x400 50-60Гц	4x18,5	4x25	4x32	280	12,2	11
4NKV 45/6-2 T 400-50	3x400 50-60Гц	4x22	4x30	4x38	280	13,7	12
4NKV 45/6 T 400-50	3x400 50-60Гц	4x22	4x30	4x38	280	14,7	13

МОДЕЛЬ	A	B	D	F	H	H1	Ø		РАЗМЕРЫ УПАКОВКИ
							DNA	DNM	
4NKV 45/2-2 T 400-50	1800	2000	1430	890	1315	306	250	200	2660x1760x2200
4NKV 45/2 T 400-50	1800	2000	1430	890	1315	306	250	200	2660x1760x2200
4NKV 45/3-2 T 400-50	1800	2000	1430	890	1532	306	250	200	2660x1760x2200
4NKV 45/3 T 400-50	1800	2000	1430	890	1532	306	250	200	2660x1760x2200
4NKV 45/4-2 T 400-50	1800	2000	1430	890	1614	306	250	200	2660x1760x2200
4NKV 45/4 T 400-50	1800	2000	1430	890	1614	306	250	200	2660x1760x2200
4NKV 45/5-2 T 400-50	1800	2000	1430	890	1751	306	250	200	2660x1760x2200
4NKV 45/5 T 400-50	1800	2000	1430	890	1751	306	250	200	2660x1760x2200
4NKV 45/6-2 T 400-50	1800	2000	1430	890	1853	306	250	200	2660x1760x2200
4NKV 45/6 T 400-50	1800	2000	1430	890	1853	306	250	200	2660x1760x2200